

Ref. : VOC4241C-00.pas

Rev. : L

Date : 30/12/2019

Page : 1/1

ТЕХНИЧЕСКИЙ ПАСПОРТ

ЗАДВИЖКА С ОБРЕЗИНЕННЫМ КЛИНОМ СО ШТУРВАЛОМ ФЛАНЦЕВАЯ Ру16

VOC 4241C-00



ПРИМЕНЕНИЕ

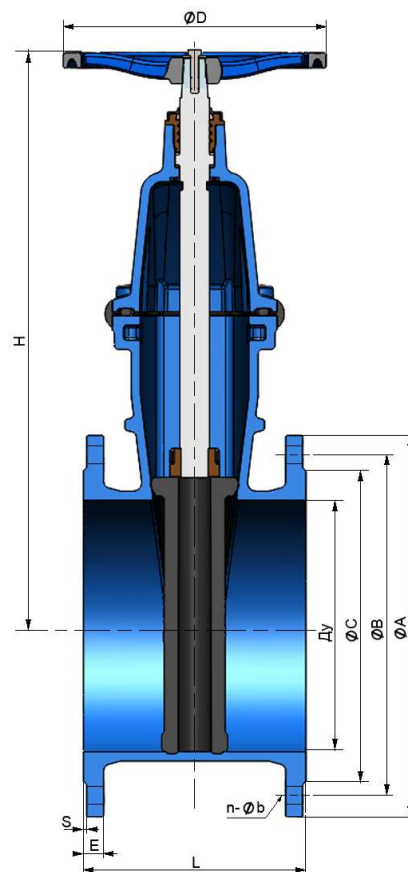
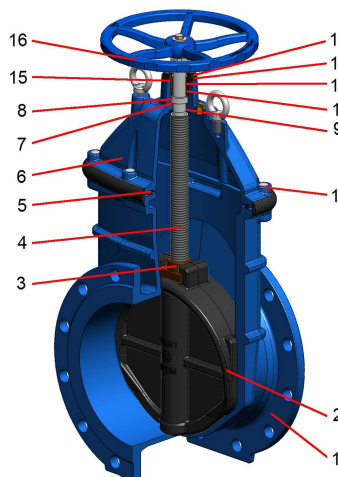
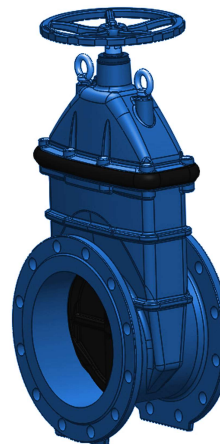
Системы горячего и холодного водоснабжения, водоотведения, канализации, орошения.

ОБЩИЕ ТЕХНИЧЕСКИЕ ХАРАКТЕРИСТИКИ

Стандартное исполнение от Ду 40 до Ду 400.
Противоударная защита корпуса из эластомера. Невыдвижной шток.
Закрытие по часовой стрелке.
Нет застойных зон.
Малые потери давления.
Эпоксидное покрытие : RAL 5015, 250 микрон.

ИСПОЛНЕНИЕ

16	1	Штурвал	Ковкий чугун GGG50
15	1	Винт	Нерж. сталь
14	1	Винт	Нерж. сталь 304
13	1	Гайка	Латунь
12	1	Пыльник	Нитрил
11	1	Кольцевая прокладка	EPDM
10	3	Кольцевая прокладка	Нитрил
9	1	Кольцевая прокладка	EPDM
8	1	Прокладка штока	PTFE
7	2	Кольцевая прокладка	EPDM
6	1	Крышка	Ковкий чугун GGG50
5	1	Прокладка	EPDM
4	1	Шток	Нерж. сталь 420
3	1	Гайка штока	Латунь
2	1	Клин	Ковкий чугун GGG50, покрытый EPDM
1	1	Корпус	Ковкий чугун GGG50
Поз.	Кол-во	Описание	Материал



РАЗМЕРЫ

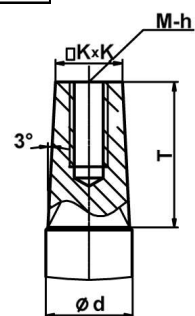
Ду		L	H	ØD	ØA		ØB		ØC	E		S	n-Øb		Вес (кг)
мм	дюйм				Ру10	Ру16	Ру10	Ру16		Ру10	Ру16		Ру10	Ру16	
40	2"1/2	140	220	180	150	110	84	16	3	4 x Ø19	10,6				
50	2"	150	230	180	165	125	99	16	3	4 x Ø19	11				
60/65	2"1/4 / 2"1/2	170	265	200	185	135/145	118	16	3	4 x Ø19	12,5				
80	3"	180	290	200	200	160	132	16	3	8 x Ø19	14,5				
100	4"	190	335	250	220	180	156	16	3	8 x Ø19	19,3				
125	5"	200	380	250	250	210	184	16	3	8 x Ø19	27				
150	6"	210	415	300	285	240	211	16	3	8 x Ø23	35				
200	8"	230	510	300	340	295	266	17	3	8 x Ø23 / 12 x Ø23	60				
250	10"	250	600	350	400	350 / 355	319	19	3	12 x Ø23 / 12 x Ø28	82				
300	12"	270	690	350	455	400 / 410	370	20,5	4	12 x Ø23 / 12 x Ø28	114				
350	14"	290	790	400	520	460 / 470	429	22,5	4	16 x Ø23 / 16 x Ø28	178				
400	16"	310	855	400	580	515 / 525	480	24	4	16 x Ø28 / 16 x Ø31	220				

РАБОЧИЕ УСЛОВИЯ

Максимальное рабочее давление: 16 бар.
Максимальная рабочая температура: 110°C

НОРМЫ И СТАНДАРТЫ

Строительная длина в соответствии с нормой Гост 3706-93, DIN 3202 / F4 (короткий корпус).
Фланцевое соединение согласно норме EN 1092-2 ISO Ру10 и Ру16.



Ду		Ød	K	M	h	T
мм	дюйм					
40	2"1/2	20	14,3	8	20	29
50	2"	20	14,3	8	20	29
60/65	2"1/4 / 2"1/2	24	17,3	10	20	33
80	3"	24	17,3	10	20	33
100	4"	28	19,3	10	20	38
125	5"	28	19,3	10	20	38
150	6"	28	19,3	10	20	38
200	8"	30	24,3	10	20	42
250	10"	36	27,3	12	25	47
300	12"	36	27,3	12	25	47
350	14"	38	27,3	12	25	47
400	16"	38	27,3	12	25	47

TECOFI France - 83, Rue Marcel Mérieux 69960 Corbas - FRANCE
Tél. +33 (0) 4 72 79 05 79 - Fax +33 (0) 4 78 90 19 19 / +33 (0) 4 72 79 05 70
Adresses e-mail : sales@tecofi.fr ; tecofi@tecofi.fr / Site web : www.tecofi.fr