

Первичная применяемость  
ЛГТИ.407321.001

Справочный №

Подпись и дата

Име. № дубл.

Взам. Инв. №

Подпись и дата

Инв. № подл.

УТВЕРЖДАЮ  
Генеральный директор  
ООО «РАСКО Газэлектроника»

 А.С. Осипов


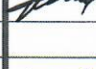

«10» 04 2023г.

## Комплекс для измерения количества газа СГ-ЭК

Руководство по эксплуатации

ЛГТИ.407321.001РЭ

Изменение 52

52	ЭЭМ	ЛГТИ.020-2023		10.04.23
Изм	Лист	№ докум.	Подп.	Дата
Разраб.	Кошкин			10.04.23
Пров.	Николаев			10.04.23
Н.контр.	Максимкин			10.04.23
Утв.				

ЛГТИ.407321.001РЭ

Комплекс для измерения  
количества газа СГ-ЭК  
Руководство по эксплуатации

Лит.	Лист	Листов
ООО «РАСКО Газэлектроника»		



ООО «РАСКО Газэлектроника»

**КОМПЛЕКСЫ  
ДЛЯ ИЗМЕРЕНИЯ КОЛИЧЕСТВА ГАЗА  
СГ-ЭК**

**Руководство по эксплуатации**

**ЛГТИ.407321.001 РЭ**



**EAC Ex**

## **СОДЕРЖАНИЕ**

<b>1 НАЗНАЧЕНИЕ И ОБЛАСТЬ ПРИМЕНЕНИЯ</b> .....	3
<b>2 СОСТАВ ИЗДЕЛИЯ</b> .....	4
<b>3 УСТРОЙСТВО И ПРИНЦИП ДЕЙСТВИЯ</b> .....	7
<b>6 ОБЕСПЕЧЕНИЕ ВЗРЫВОЗАЩИЩЕННОСТИ</b> .....	25
<b>7 УКАЗАНИЕ МЕР БЕЗОПАСНОСТИ</b> .....	27
<b>8 РАЗМЕЩЕНИЕ И МОНТАЖ ПРИБОРОВ КОМПЛЕКСА СГ-ЭК</b> .....	28
<b>9 МОНТАЖ КОМПЛЕКСА СГ-ЭК ПРИ РАЗМЕЩЕНИИ МЕСТ ОТБОРА ДАВЛЕНИЯ И ТЕМПЕРАТУРЫ НА ТРУБОПРОВОДЕ</b> .....	32
<b>10 ВВОД КОМПЛЕКСА СГ-ЭК В ЭКСПЛУАТАЦИЮ И ЕГО ТЕХНИЧЕСКОЕ ОБСЛУЖИВАНИЕ. ЗАМЕНА, ДЕМОНТАЖ И МОНТАЖ ППД</b> .....	33
<b>11 ВОЗМОЖНЫЕ НЕИСПРАВНОСТИ И МЕТОДЫ ИХ УСТРАНЕНИЯ</b> .....	36
<b>12 МЕТОДИКА КОНТРОЛЯ ТЕХНИЧЕСКОГО СОСТОЯНИЯ СЧЕТЧИКОВ ГАЗА С ПОМОЩЬЮ ИЗМЕРЕНИЯ ПЕРЕПАДА ДАВЛЕНИЯ</b> .....	36
<b>14 ТАРА И УПАКОВКА</b> .....	41
<b>15 ТРАНСПОРТИРОВАНИЕ И ХРАНЕНИЕ</b> .....	41
<b>ПРИЛОЖЕНИЯ</b>	

ПРИЛОЖЕНИЕ А Общий вид комплекса СГ-ЭК со счетчиками газа турбинными РГ-Т, СГ

ПРИЛОЖЕНИЕ Б Общий вид комплекса СГ-ЭК со счетчиками газа ротационными РГ-Р, РАВО

ПРИЛОЖЕНИЕ В Габаритно-присоединительные размеры комплексов со счетчиком СГ16МТ (фланцевое исполнение)

ПРИЛОЖЕНИЕ Г Габаритно-присоединительные размеры комплексов со счетчиками СГ16МТ-100, СГ75МТ (бесфланцевое исполнение)

ПРИЛОЖЕНИЕ Д Габаритно-присоединительные размеры комплексов с турбинными счетчиками РГ-Т исполнения КЗ

ПРИЛОЖЕНИЕ Е Габаритно-присоединительные размеры комплексов с ротационными счетчиками РГ-Р

ПРИЛОЖЕНИЕ Ж Габаритно-присоединительные размеры комплексов с ротационными счетчиками РАВО

ПРИЛОЖЕНИЕ И Вариант раздельного монтажа корректора и счетчика газа

ПРИЛОЖЕНИЕ К Монтаж комплекса СГ-ЭК при размещении мест отбора давления и температуры на трубопроводе (на примере комплекса на базе счетчика СГ16МТ-100)

ПРИЛОЖЕНИЕ Л Схема пломбировки комплекса СГ-ЭК

ПРИЛОЖЕНИЕ М Установка преобразователя перепада давления

ПРИЛОЖЕНИЕ Н Значения ВПИ ППД в зависимости от типа и типоразмера счетчика, а также рабочего диапазона преобразователя перепада давления ЕК270 и ЭК270

ПРИЛОЖЕНИЕ П Перечень коммуникационного оборудования, рекомендованного для применения с корректорами ЕК270

04.2023

изм. 52



Настоящее руководство по эксплуатации предназначено для изучения принципа действия, устройства, функциональных возможностей, а также для ознакомления с правилами подготовки и монтажа, эксплуатации и обслуживания комплексов для измерения количества газа СГ-ЭК (далее – комплексы СГ-ЭК). Комплексы СГ-ЭК имеют две модификации: СГ-ЭК-Т на базе турбинных счетчиков газа (РГ-Т или СГ) и СГ-ЭК-Р на базе ротационных счетчиков газа (РГ-Р или RABO).

Примечание. Ввиду совершенствования составных частей комплекса возможны некоторые принципиальные расхождения между поставляемыми изделиями и текстом настоящего руководства по эксплуатации.

Комплексы СГ-ЭК зарегистрированы в Государственном реестре средств измерений № 55820-13 и допущены к применению на территории Российской Федерации.

Информацию по комплексу СГ-ЭК на оборудование, входящее в состав комплекса, а также на коммуникационные модули, блоки питания, на дополнительное и сопутствующее оборудование и документацию на них Вы можете найти на сайте <http://www.gaselectro.ru/>.

## **1 НАЗНАЧЕНИЕ И ОБЛАСТЬ ПРИМЕНЕНИЯ**

1.1 Комплексы для измерения количества газа СГ-ЭК (далее по тексту - комплекс) предназначены для измерения объема неагрессивного, сухого газа (далее – газ), приведенного к стандартным условиям по ГОСТ 2939-63.

1.2 Принцип действия комплекса основан на вычислении объема газа, приведенного к стандартным условиям на основе объема газа, измеренного счетчиком газа при рабочих условиях, а также температуры и давления газа, измеренных корректором объема газа, и вычисленного по ГОСТ 30319.2-2015 или подстановочного значения коэффициента сжимаемости.

Комплексы СГ-ЭК могут применяться для измерения объема природного газа по ГОСТ 5542-2014 и других неагрессивных, сухих и очищенных газов (воздух, азот, аргон и т.п. за исключением кислорода) в напорных трубопроводах газораспределительных пунктов и станций (ГРП, ГРС), теплоэнергетических установок и других технологических объектов.

Комплексы СГ-ЭК имеют взрывозащищенное исполнение и должны применяться в соответствии с требованиями ТР ТС 012/2011 «О безопасности оборудования для работы во взрывоопасных средах», гл. 7.3 ПУЭ, ГОСТ 31610.0-2014 (IEC 60079-0:2011) «Взрывоопасные среды. Часть 0. Оборудование. Общие требования» и ГОСТ 31610.11-2014 (IEC 60079-11:2011) «Взрывоопасные среды. Часть 11. Оборудование с видом взрывозащиты «искробезопасная электрическая цепь «i», согласно маркировке взрывозащиты.

Совместно с модулем телеметрии МТЭК-02, а также программным комплексом СОДЭК комплексы СГ-ЭК успешно применяются в системах автоматического считывания данных (системы АСД) в коммунальном и промышленном секторах (см. раздел 5).

### **Применение комплекса СГ-ЭК для измерения объема КИСЛОРОДА**

#### **НЕ ДОПУСТИМО !!!**

1.3 Комплекс СГ-ЭК является взрывозащищенным, соответствует требованиям гл.7.3 ПУЭ, ГОСТ 31610.0-2014 (IEC 60079-0:2011) и ГОСТ 31610.11-2014 (IEC 60079-11:2011) и имеет маркировку взрывозащиты «1Ex ib IIB T4 Gb X».

Комплекс СГ-ЭК состоит из корректора объема газа ЕК270 или ЭК270 и счетчика газа.

В зависимости от типа счетчика газа комплекс СГ-ЭК имеет следующие исполнения:

- СГ-ЭК-Т на базе счетчика РГ-Т с корректором объема газа ЕК270 или ЭК270;
- СГ-ЭК-Т на базе счетчика СГ с корректором объема газа ЕК270 или ЭК270;
- СГ-ЭК-Р на базе счетчика РГ-Р корректором объема газа ЕК270 или ЭК270;
- СГ-ЭК-Р на базе счетчика RABO с корректором объема газа ЕК270 или ЭК270.

1.4 Для обеспечения работоспособности на газе, содержащем механические примеси, перед комплексом СГ-ЭК должны устанавливаться газовые фильтры. Требования к фильтрам указаны в эксплуатационной документации на счетчики газа.



**ПРИМЕНЕНИЕ КОМПЛЕКСОВ СГ-ЭК ДЛЯ ИЗМЕРЕНИЯ ОБЪЕМА ГАЗА, СОДЕРЖАЩЕГО МЕХАНИЧЕСКИЕ ВКЛЮЧЕНИЯ, БЕЗ УСТАНОВКИ ФИЛЬТРОВ ГАЗА ПЕРЕД НИМИ НЕДОПУСТИМО.**

**2 СОСТАВ ИЗДЕЛИЯ**

2.1 Комплекс СГ-ЭК состоит из следующих составных частей (блоков) в соответствии с приложениями А и Б:

а) турбинного (РГ-Т, СГ) или ротационного (РГ-Р, РАВО) счетчика газа различных модификаций (в зависимости от конструктивного исполнения, максимального допустимого рабочего давления и наибольшего измеряемого расхода), с низкочастотным датчиком импульсов, а также по специальному заказу со среднечастотным датчиком импульсов (для счетчиков РГ-Т, РАВО);

б) корректора объема газа ЕК270 (далее по тексту – корректор ЕК270) или корректора объема газа ЭК270 (далее по тексту – корректор ЭК270) со встроенным преобразователем абсолютного (или избыточного) давления (далее по тексту – ПД) и преобразователями температуры рабочей и окружающей среды - термопреобразователи сопротивления с номинальной статической характеристикой преобразования 500П (Pt500) (далее по тексту – ПТ), преобразователем перепада давления, обеспечивающим контроль за перепадом давления для всех типоразмеров счетчиков (далее по тексту – ППД, по специальному заказу), входящими в состав корректора.

Комплекс модификации СГ-ЭК-Р имеет варианты исполнения:

- СГ-ЭК-Р на базе счетчика РГ-Р с корректором ЕК270 или ЭК270;
- СГ-ЭК-Р на базе счетчика РАВО с корректором ЕК270 или ЭК270.

Комплекс модификации СГ-ЭК-Т имеет варианты исполнения:

- СГ-ЭК-Т на базе счетчика РГ-Т с корректором ЕК270 или ЭК270;
- СГ-ЭК-Т на базе счетчика СГ с корректором ЕК270 или ЭК270.

2.2 Состав и комплект поставки комплекса в соответствии с таблицей 1.

Таблица 1

Наименование и условное обозначение	Обозначение документа	Кол. (шт.)	Условия, оговариваемые при заказе
1 Счетчик газа 1.1 Счетчик газа турбинный РГ-Т РГ-Т G65 - РГ-Т G4000	ЛГТИ.407221.011ТУ		Пределы измерения объемного расхода (при рабочих условиях) смотри таблицу 2
1.2 Счетчик газа турбинный СГ СГ16МТ-100 - СГ16МТ-4000; СГ75МТ-250 - СГ75МТ-4000 СГ16МТ-100-Р – СГ16МТ-4000-Р СГ75МТ-250 -Р - СГ75МТ-4000-Р	ТУ4213-001-07513518-02 (ЛГФИ.407221.001ТУ)	1	Пределы измерения объемного расхода (при рабочих условиях) смотри таблицу 3

Продолжение таблицы 1

Наименование и условное обозначение	Обозначение документа	Кол. (шт.)	Условия, оговариваемые при заказе
1.3 Счетчик газа ротационный РГ-Р РГ-Р G16 - РГ-Р G400	ЛГТИ.407273.003ТУ	1	Пределы измерения объемного расхода (при рабочих условиях): смотри таблицу 4
1.4 Счетчик газа ротационный RABO RABO G16 - RABO G400	ЛГТИ.407273.002ТУ	1	Пределы измерения объемного расхода (при рабочих условиях): смотри таблицу 5
2.1 Корректор объема газа ЕК270 (в комплекте с ПД и ПТ, ППД)	ЛГТИ.407229.170ТУ	1	Диапазон рабочих давлений смотри п.4; ППД и ПТ для контроля перепада давления и температуры окружающей среды – по спец. заказу.
2.2 Корректор объема газа ЭК270 (в комплекте с ПД и ПТ, ППД)	УРГП.407229.002ТУ	1	Диапазон рабочих давлений смотри п.4; ППД и ПТ для контроля перепада давления и температуры окружающей среды – по спец. заказу.
3 Кран 2-х ходовой		1	
4 Датчик импульсов низкочастотный (для СГ) или Датчик импульсов низкочастотный IN-S10 (для РГ-Т со счетным механизмом «С1» или «С1В», RABO) или ТВ53 (для РГ-Т со счетным механизмом «Т1») или ТВ-49 (для РГ-Р)		1	
5 Датчик импульсов среднечастотный R300		1	По специальному заказу
6 Руководство по эксплуатации	ЛГТИ.407321.001 РЭ	1	
7 Паспорт	ЛГТИ.407321.001 ПС	1	
8 Комплект монтажных частей		1	При монтаже ПД и (или) ПТ на трубопроводе, выносного монтажа корректора

Примечания.

1 Сопроводительная документация к счетчику газа и к корректору объема газа входит в комплект поставки комплекса СГ-ЭК.

2 Условия, оговариваемые при заказе, относятся ко всем составным частям комплекса СГ-ЭК.



3 При заказе необходимо указать направление потока газа по отношению к оператору в случае монтажа корректора на счетчик газа. Оператор располагается лицом к счетному механизму счетчика газа и дисплею корректора, при этом направление потока газа может быть:

при горизонтальном монтаже комплекса - слева-направо, справа-налево

При вертикальном монтаже – сверху-снизу, снизу- вверх.

Для исполнений: вертикальный монтаж РГ-Т и СГ с корректором ЕК270, применяется только выносной монтаж корректора.

4 В случае установки корректора ЕК270, ЭК270 на стену (кронштейн) при заказе согласуется длина кабеля преобразователя температуры, импульсных трубок преобразователя давления и перепада давления, длина импульсного кабеля (к датчикам импульсов).

5 В случае размещения места отбора давления и (или) гильзы преобразователя температуры на трубопроводе (приложение К) по согласованию с Заказчиком поставляется комплект монтажных частей.

6 Коммуникационные модули, блоки питания и другое дополнительное оборудование (в комплект поставки не входят):

Модуль телеметрии МТЭК-02 с функцией барьера искрозащиты. Применяется с комплексами СГ-ЭК, размещенными во взрывоопасной зоне. Осуществляет внешнее питание корректора.

Подключение к корректору ЕК270 или ЭК270 внешних устройств, в случае если корректор расположен во взрывоопасной зоне, допускается только в случаях:

- если подключаемые устройства имеют соответствующий сертификат на искробезопасные цепи;

- при использовании сертифицированных барьеров искрозащиты.

7 Программное обеспечение (в комплект поставки не входит):

- WinPADS – программное средство для настройки (параметризации) корректора.

- СОДЭК – программный комплекс считывания архивов и ведения базы данных на ПК.

8 По согласованию с Заказчиком возможна поставка оборудования:

- фильтра газа ФГ16, который устанавливаются перед комплексами СГ-ЭК;

- комплекта прямых участков КПУ, КПУ-СГ-ЭК для установки счетчиков газа согласно требованиям эксплуатационной документации на счетчик газа и требованиям ГОСТ Р 8.740-2011.

Информацию по указанному оборудованию Вы можете найти на сайте <http://www.gaselectro.ru/>.

## 3 УСТРОЙСТВО И ПРИНЦИП ДЕЙСТВИЯ

### 3.1 Принцип действия

3.1.1 Принцип действия комплекса СГ-ЭК основан на измерении объема газа, давления и температуры газа при рабочих условиях и приведения с помощью корректора измеренного счетчиком объема газа к стандартным условиям ( $P_c = 0,101325$  МПа,  $T_c = 293,15$  К) с учетом коэффициента его сжимаемости по формулам:

а) для стандартного объема

$$V_c = \frac{T_c}{K * P_c} * \frac{P_p}{T_p} V_p, \quad (3.1)$$

где  $P_c$ ,  $T_c$  - давление и температура при стандартных условиях, Па, К;

$V_p$ ,  $T_p$ ,  $P_p$  - объем, температура и давление при рабочих условиях, м<sup>3</sup>, К, Па;

$K$  - коэффициент сжимаемости газа;

б) для стандартного объемного расхода

$$Q_c = \frac{\Delta(V_c)}{\Delta T}, \quad (3.2)$$

где  $\Delta T$  - промежуток времени измерения стандартного объема, с;

$\Delta(V_c)$  - объем прошедшего газа, м<sup>3</sup>.

Принцип действия и устройство составных частей подробно изложены в соответствующей документации на эти изделия.

### 3.2 Счетчики газа

3.2.1 Принцип действия турбинных счетчиков газа описан на примере счетчика типа РГ-Т.

Конструктивно счетчик представляет собой корпус во фланцевом исполнении, в проточной части которого последовательно по потоку расположено устройство измерительное, состоящее из струевыпрямителя, корпуса, турбинного колеса, узла редуктора. Корпус имеет монтажные отверстия для установки гильз преобразователя температуры, высокочастотных датчиков импульсов, место отбора давления.

Принцип работы счетчика основан на использовании энергии потока газа для вращения чувствительного элемента счетчика – измерительного турбинного колеса. При этом при взаимодействии потока газа с измерительным турбинным колесом последнее вращается со скоростью, пропорциональной скорости (объемному расходу) измеряемого газа.

Вращательное движение измерительного турбинного колеса через механический редуктор и магнитную муфту передается на счетный механизм, показывающий объемное количество газа, прошедшее через счетчик за время измерения.

На последнем цифровом ролике счетного механизма закреплен постоянный магнит, а вблизи колеса – герконы (расположены в Датчике импульсов), частота замыкания контактов которых пропорциональна скорости вращения турбинного колеса, т.е. скорости потока (объемному расходу) газа.

При появлении мощного внешнего магнитного поля контакты одного из герконов **меняют свое состояние, что используется для сигнализации о несанкционированном вмешательстве.**

Импульсный сигнал от первого геркона поступает в корректор объема газа (канал измерения объема при рабочих условиях).

Одновременно преобразователь температуры (термопреобразователи сопротивления), установленный в потоке газа вблизи турбинного колеса, вырабатывает сигнал, пропорциональный текущему значению температуры газа  $T_p$ , а преобразователь давления, встроенный в корректор, - сигнал, пропорциональный давлению газа  $P_p$ .

Сигналы обрабатываются корректором и отображаются на дисплее.



На счетчик газа может быть дополнительно установлен среднечастотный датчик импульсов R300.

### **3.2.2 Принцип действия ротационных счетчиков газа описан на примере счетчика типа RABO.**

Ротационный счетчик газа работает по принципу вытеснения строго определенного объема газа вращающимися роторами. В корпусе с одним входом и выходом находятся два вращающихся в противоположных направлениях ротора, которые в поперечном сечении имеют вид подобный восьмерке. Оба ротора соединены друг с другом посредством колес синхронизатора.

При прохождении газа через счетчик роторы вращаются без механического соприкосновения друг с другом и доставляют определенное количество газа в выходной канал при помощи объемной измерительной камеры, образованной пространством между роторами и корпусом счетчика.

Таким образом, один поворот системы роторов соответствует передаче определенного объема газа. Вращательное движение роторов через редуктор и магнитную муфту передается на счетный механизм.

Счетчик RABO состоит из следующих составных частей:

- корпус, два основания, образующие измерительную камеру;
- два ротора, вращающихся в противоположных относительно друг друга направлениях за счет зубчатых колес синхронизатора;
- многоступенчатый редуктор;
- магнитная муфта;
- 8-ми разрядный роликовый счетный механизм.

На корпусе счетчика также имеются: резьбовые отверстия, в которых крепятся преобразователь температуры; штуцеры для подсоединения импульсной трубки к преобразователю давления и преобразователю перепада давления.

На счетчик газа RABO может быть дополнительно установлен среднечастотный датчик импульсов R300.

## **3.3 Корректоры объема газа**

### **3.3.1 Корректор объема газа EK270, ЭК270**

Корректор объема газа EK270 и ЭК270 схожи по своим техническим, метрологическим характеристикам; конструктивным исполнением и входами/выходами для подключения электрических цепей. Поэтому далее дано описание работы корректоров на примере корректора объема газа EK270.

Корректор объема газа EK270 представляет собой самостоятельное микропроцессорное устройство с автономным питанием (от литиевых элементов питания), предназначенное для преобразования по определенному алгоритму сигналов, поступающих с турбинного или ротационного счетчика газа, преобразователей давления, перепада давления и температуры (измеряемой и окружающей среды), и регистрации этих параметров.

Панель управления имеет 6-кнопочную пленочную клавиатуру, с помощью которой производится ввод данных, на четырехстрочном дисплее отображается информация об измеренных, введенных и вычисленных значениях параметров.

Функционально корректор объема газа обеспечивает:

- вычисление приведенного к стандартным условиям объема и расхода газа;
- просмотр на дисплее текущих измеряемых и рассчитываемых параметров, данных архива;
- автоматическое измерение перепада давления на счетчике газа;
- программирование и считывание информации с корректора с помощью 6-ти кнопочной клавиатуры и 4-х строчного цифробуквенного жидкокристаллического дисплея;
- автоматическое измерение перепада давления на счетчике;



- измерение температуры окружающей среды с помощью дополнительного преобразователя температуры, что дает информацию о том, в каких условиях работает комплекс;
- контроль расхода газа с помощью высокочастотных импульсных входов для подключения высоко- и среднечастотных датчиков импульсов;
- формирование архива по рабочему и стандартному объему, давлению газа, перепаду давления на счетчике, температуре газа, температуре окружающей среды, коэффициенту сжимаемости и коэффициенту коррекции. Запись значений в архив происходит по истечении измерительного периода, а также в случае возникновения нештатной ситуации (превышение предельных значений измеряемых параметров);
- запись в архив с указанием даты и времени в случае выхода давления, температуры или расхода за пределы установленных значений. Все изменения параметров корректора (например, подстановочные значения, параметры газа) фиксируются в журнале изменений;
- возможность интеграции в систему с дистанционной передачей данных с помощью интерфейса постоянного подключения;
- программирование четырех цифровых выходов для передачи значений объемов газа, давления и температуры в виде импульсов, и/или передачи сообщений об ошибках, предупреждениях.
- подключение герконов или транзисторных ключей DE1, DE2, DE3 к трем дискретным входам с «общей землей».

Вход DE1 используется как низкочастотный счетный вход для подключения генератора импульсов со счетчика газа. Вход DE3 используется как статусный вход, для контроля несанкционированного вмешательства.

Для наблюдения за расходом, в случае использования функции “подстановочный расход” в составе комплекса СГ-ЭК, счетчик газа оснащается высокочастотным или среднечастотным датчиком импульсов, который подключается ко входу DE2. Вход DE2 работает как высокочастотный только при наличии внешнего питания корректора.

Подключение к корректору ЕК270 внешних устройств, в случае если корректор расположен во взрывоопасной зоне, допускается только:

- если подключаемые устройства имеют соответствующий сертификат на искробезопасные цепи;
- при использовании сертифицированных барьеров искрозащиты.

Корректор ЕК270 имеет интерфейсы RS232/RS485 и работает совместно с модулем телеметрии МТЭК-02, а также с другим коммуникационным оборудованием (например, модуль функционального расширения МР260, конвертер RS232/RS485, GSM – модем, и др.). Для расширения коммуникационных возможностей корректоров ЕК270, разработан модуль телеметрии МТЭК-02, который обеспечивает дополнительные возможности при включении СГ-ЭК с ЕК270 в системы автоматического считывания данных (системы АСД). Протоколы передачи данных ГОСТ ИЕС 61107-2011 и Modbus позволяют интегрировать ЕК270 в различные системы АСД.

Конструктивно корректор выполнен в виде блока для установки на корпусе счетчика газа.

Алюминиевый корпус корректора выполнен по классу защиты IP65.

Корректор предназначен для работы в комплексе со счетчиками (преобразователями объема) газа, имеющими импульсный выходной сигнал без потери импульсов:

- с весом импульса от 0,01 м<sup>3</sup> до 100 м<sup>3</sup> в диапазоне частот до 8 Гц пропорциональным объему газа в рабочих условиях;
- с весом импульса от 1 до 99999 импульсов на м<sup>3</sup> в диапазоне частот от 0 до 5 кГц.

Более подробно конструкция и функциональные возможности корректора отражены в эксплуатационной документации на корректор.



### 3.3.3 Преобразователь температуры

Преобразователь температуры 500П (Pt500) представляет собой термометр сопротивления, установленный в защитной гильзе, заполненной теплопроводящей пастой, размещенный в корпусе счетчика газа.

Допускается размещение преобразователя температуры в гильзе на участке трубопровода после счетчика газа.

Корректор, входящий в состав комплекса может оснащаться дополнительным преобразователем температуры для контроля, например, температуры окружающей среды. Дополнительный преобразователь температуры может устанавливаться в корпусе корректора (для ЕК270) или выводиться наружу корпуса.

### 3.3.4 Преобразователь давления

Преобразователь абсолютного или избыточного давления встроен в корпус корректора и с помощью импульсной трубки через двухходовой кран соединяется со штуцером отбора давления, расположенным на корпусе счетчика газа либо на трубопроводе.

### 3.3.5 Преобразователь перепада давления

Комплекс СГ-ЭК может комплектоваться преобразователем перепада давления.

Преобразователь перепада давления соединен с корректором жгутом (кабелем). Через вентиляционный блок и гасители пульсаций (демпферы) с помощью импульсной трубки преобразователь соединяется со штуцерами отбора давления, расположенными на корпусе счетчика газа, либо на трубопроводе. Для работы преобразователя перепада давления внешний источник питания не требуется.

Основные характеристики:

- пределы приведенной основной погрешности при измерении перепада давления составляют не более  $\pm 0,1\%$ ;
- пределы приведенной дополнительной температурной погрешности составляют  $\pm 0,1\% / 10^\circ\text{C}$ ;
- максимальное рабочее давление: 1,6 МПа.

Преобразователь перепада давления может быть установлен только в комплексах с максимальным рабочим давлением 1,6 МПа.

ППД используется для измерения перепада давления на счетчиках газа. Информация о перепаде давления на счетчиках газа используется только для контроля оценки их технического состояния. Рабочие диапазоны ППД, применяемые в ЕК270, достаточны для измерения всех диапазонов перепада давления на счетчиках газа, входящих в состав комплекса (РГ-Р, РАВО, РГ-Т, СГ), и контроля оценки их технического состояния.

В комплексах СГ-ЭК с корректором ЕК270 (не оснащенных ППД) начиная с версии ПО 1.50, предусмотрен разъем для подключения цифрового ППД. В этом случае комплексы СГ-ЭК могут быть дооснащены цифровым ППД.

### 3.4 Двухходовой кран

Двухходовой кран устанавливается для обеспечения проверки преобразователя давления в условиях эксплуатации без демонтажа корректора, а также отключения корректора от счетчика газа.

### **3.5 Датчики импульсов: низкочастотные (НЧ), среднечастотные (СЧ)**

Для передачи информации об измеренном объеме газа и о рабочем расходе газа от механических счетчиков газа к электронным корректорам используются датчики импульсов.

Низкочастотные (НЧ) датчики импульсов (низкочастотный датчик импульсов (для СГ) или низкочастотный датчик импульсов IN-S10 (для РГ-Т со счетным механизмом «С1» или «С1В», РАВО) или ТВ53 (для РГ-Т со счетным механизмом «Т1») или ТВ-49 (для РГ-Р) устанавливаются на корпусе счетной головы счетчиков газа. Низкочастотные датчики импульсов включают в себя герконы, одни из которых формируют импульсы, количество которых пропорционально объему газа, прошедшему через счетчик, другие предназначены для сигнализации о несанкционированном вмешательстве в работу счетчика и изменяют свое состояние при наличии внешнего магнитного поля. Датчик импульсов устанавливается на корпусе счетной головы. НЧ датчики импульсов в СГ-ЭК применяются для учета объема газа и контроля расхода газа.

Среднечастотный (СЧ) датчик импульсов R300 в комплексах с корректорами ЕК270 и ЭК270 используются только для контроля расхода газа. Такими датчиками могут оснащаться счетчики газа РГ-Т со счетным механизмом «С1» или «С1В», РАВО. При использовании датчиков импульсов R300 необходимо внешнее питание корректора ЕК270 или ЭК270.

#### Особенности применения датчиков импульсов:

##### 1) Низкочастотный датчик импульсов (НЧ)

- используется в счетчиках газа: ротационных РГ-Р, РАВО, турбинных РГ-Т, СГ;

- используется для измерения объема газа.

##### 2) Среднечастотный датчик импульсов (СЧ)

с корректорами ЕК270 и ЭК270

- рекомендуется датчик импульсов R300;

- используется в счетчиках газа: ротационных РГ-Т со счетным механизмом «С1» или «С1В», РАВО;

- используется совместно с счетчиками, работающими в импульсных режимах, для контроля моментов остановки счетчика при использовании подстановочных значений расхода газа;

- использование СЧ датчика по сравнению с НЧ значительно уменьшает время определения запуска/остановки счетчика газа, а значит время работы корректора по подстановочным значениям.

Более подробная информация (принцип работы, установка, характеристики и пр.) по датчикам импульсов приведена в эксплуатационной документации на счетчики газа.



## 4 ТЕХНИЧЕСКИЕ ХАРАКТЕРИСТИКИ

### 4.1 Основные технические характеристики

4.1.1 Комплексы СГ-ЭК в зависимости от типа счетчиков и различных вариантов исполнения имеют различные технические характеристики.

4.1.2 В зависимости от типа применяемых в них счетчиков, диапазонов рабочих расходов, диаметров условного прохода и максимальных рабочих давлений, исполнения комплексов приведены таблицах 2-5.

В таблице 2 указаны технические характеристики комплексов исполнения СГ-ЭК-Т с турбинными счетчиками газа РГ-Т (G65-G4000).

Таблица 2

Исполнение комплекса	Р <sub>изм.абс. макс.</sub> , МПа	DN, мм	Q <sub>макс.</sub> , м <sup>3</sup> /ч	Диапазон рабочих расходов Q <sub>мин</sub> :Q <sub>макс</sub>			
				1:50*	1:40*	1:30	1:20
				Q <sub>мин</sub> , м <sup>3</sup> /ч			
1	2	3	4	5	6	7	8
СГ-ЭК-Т-0,2-100/1,6	0,2	50	100	-	-	-	5
СГ-ЭК-Т-0,5-100/1,6	0,5						
СГ-ЭК-Т-0,75-100/1,6	0,75						
СГ-ЭК-Т-1,0-100/1,6	1,0						
СГ-ЭК-Т-2,0-100/1,6	1,7						
СГ-ЭК-Т-0,2-160/1,6	0,2	80	160	-	-	-	8
СГ-ЭК-Т-0,5-160/1,6	0,5						
СГ-ЭК-Т-0,75-160/1,6	0,75						
СГ-ЭК-Т-1,0-160/1,6	1,0						
СГ-ЭК-Т-2,0-160/1,6	1,7						
СГ-ЭК-Т-0,2-250/1,6	0,2	80	250	--	-	-	12,5
СГ-ЭК-Т-0,5-250/1,6	0,5						
СГ-ЭК-Т-0,75-250/1,6	0,75						
СГ-ЭК-Т-1,0-250/1,6	1,0						
СГ-ЭК-Т-2,0-250/1,6	1,7						
СГ-ЭК-Т-0,2-400/1,6	0,2	80	400	8	10	13	20
СГ-ЭК-Т-0,5-400/1,6	0,5						
СГ-ЭК-Т-0,75-400/1,6	0,75						
СГ-ЭК-Т-1,0-400/1,6	1,0						
СГ-ЭК-Т-2,0-400/1,6	1,7						
СГ-ЭК-Т-0,2-250/1,6	0,2	100	250	-	-	-	12,5
СГ-ЭК-Т-0,5-250/1,6	0,5						
СГ-ЭК-Т-0,75-250/1,6	0,75						
СГ-ЭК-Т-1,0-250/1,6	1,0						
СГ-ЭК-Т-2,0-250/1,6	1,7						
СГ-ЭК-Т-0,2-400/1,6	0,2	100	400	-	10	13	20
СГ-ЭК-Т-0,5-400/1,6	0,5						
СГ-ЭК-Т-0,75-400/1,6	0,75						
СГ-ЭК-Т-1,0-400/1,6	1,0						
СГ-ЭК-Т-2,0-400/1,6	1,7						
СГ-ЭК-Т-0,2-650/1,6	0,2	100	650	13	16	21,5	32,5
СГ-ЭК-Т-0,5-650/1,6	0,5						
СГ-ЭК-Т-0,75-650/1,6	0,75						
СГ-ЭК-Т-1,0-650/1,6	1,0						
СГ-ЭК-Т-2,0-650/1,6	1,7						

1	2	3	4	5	6	7	8
СГ-ЭК-Т-0,2-650/1,6	0,2	150	650	-	-	-	32,5
СГ-ЭК-Т-0,5-650/1,6	0,5						
СГ-ЭК-Т-0,75-650/1,6	0,75						
СГ-ЭК-Т-1,0-650/1,6	1,0						
СГ-ЭК-Т-2,0-650/1,6	1,7						
СГ-ЭК-Т-0,2-1000/1,6	0,2	150	1000	-	25	33	50
СГ-ЭК-Т-0,5-1000/1,6	0,5						
СГ-ЭК-Т-0,75-1000/1,6	0,75						
СГ-ЭК-Т-1,0-1000/1,6	1,0						
СГ-ЭК-Т-2,0-1000/1,6	1,7						
СГ-ЭК-Т-0,2-1600/1,6	0,2	150	1600	32	40	53	80
СГ-ЭК-Т-0,5-1600/1,6	0,5						
СГ-ЭК-Т-0,75-1600/1,6	0,75						
СГ-ЭК-Т-1,0-1600/1,6	1,0						
СГ-ЭК-Т-2,0-1600/1,6	1,7						
СГ-ЭК-Т-0,2-1000/1,6	0,2	200	1000	-	-	-	50
СГ-ЭК-Т-0,5-1000/1,6	0,5						
СГ-ЭК-Т-0,75-1000/1,6	0,75						
СГ-ЭК-Т-1,0-1000/1,6	1,0						
СГ-ЭК-Т-2,0-1000/1,6	1,7						
СГ-ЭК-Т-0,2-1600/1,6	0,2	200	1600	-	40	53	80
СГ-ЭК-Т-0,5-1600/1,6	0,5						
СГ-ЭК-Т-0,75-1600/1,6	0,75						
СГ-ЭК-Т-1,0-1600/1,6	1,0						
СГ-ЭК-Т-2,0-1600/1,6	1,7						
СГ-ЭК-Т-0,2-2500/1,6	0,2	200	2500	50	62,5	83	125
СГ-ЭК-Т-0,5-2500/1,6	0,5						
СГ-ЭК-Т-0,75-2500/1,6	0,75						
СГ-ЭК-Т-1,0-2500/1,6	1,0						
СГ-ЭКВЗ-Т-2,0-2500/1,6	1,7						
СГ-ЭК-Т-0,2-1600/1,6	0,2	250	1600	-	-	-	80
СГ-ЭК-Т-0,5-1600/1,6	0,5						
СГ-ЭК-Т-0,75-1600/1,6	0,75						
СГ-ЭК-Т-1,0-1600/1,6	1,0						
СГ-ЭК-Т-2,0-1600/1,6	1,7						
СГ-ЭК-Т-0,2-2500/1,6	0,2	250	2500	-	62,5	83	125
СГ-ЭК-Т-0,5-2500/1,6	0,5						
СГ-ЭК-Т-0,75-2500/1,6	0,75						
СГ-ЭК-Т-1,0-2500/1,6	1,0						
СГ-ЭК-Т-2,0-2500/1,6	1,7						
СГ-ЭК-Т-0,2-4000/1,6	0,2	250	4000	80	100	133	200
СГ-ЭК-Т-0,5-4000/1,6	0,5						
СГ-ЭК-Т-0,75-4000/1,6	0,75						
СГ-ЭК-Т-1,0-4000/1,6	1,0						
СГ-ЭК-Т-2,0-4000/1,6	1,7						



1	2	3	4	5	6	7	8
СГ-ЭК-Т-0,2-2500/1,6	0,2	300	2500	-	-	-	125
СГ-ЭК-Т-0,5-2500/1,6	0,5						
СГ-ЭК-Т-0,75-2500/1,6	0,75						
СГ-ЭК-Т-1,0-2500/1,6	1,0						
СГ-ЭК-Т-2,0-2500/1,6	1,7						
СГ-ЭК-Т-0,2-4000/1,6	0,2	300	4000	-	100	133	200
СГ-ЭК-Т-0,5-4000/1,6	0,5						
СГ-ЭК-Т-0,75-4000/1,6	0,75						
СГ-ЭК-Т-1,0-4000/1,6	1,0						
СГ-ЭК-Т-2,0-4000/1,6	1,7						
СГ-ЭК-Т-0,2-6500/1,6	0,2	300	6500	130	162,5	216,5	325
СГ-ЭК-Т-0,5-6500/1,6	0,5						
СГ-ЭК-Т-0,75-6500/1,6	0,75						
СГ-ЭК-Т-1,0-6500/1,6	1,0						
СГ-ЭК-Т-2,0-6500/1,6	1,7						
СГ-ЭК-Т-0,2-100/10	0,2	50	100	-	-	-	5
СГ-ЭК-Т-0,5-100/10	0,5						
СГ-ЭК-Т-0,75-100/10	0,75						
СГ-ЭК-Т-1,0-100/10	1,0						
СГ-ЭК-Т-2,0-100/10	2,0						
СГ-ЭК-Т-5,5-100/10	5,5						
СГ-ЭК-Т-7,0-100/10	7,0						
СГ-ЭК-Т-0,2-160/10	0,2	80	160	-	-	-	8
СГ-ЭК-Т-0,5-160/10	0,5						
СГ-ЭК-Т-0,75-160/10	0,75						
СГ-ЭК-Т-1,0-160/10	1,0						
СГ-ЭК-Т-2,0-160/10	2,0						
СГ-ЭК-Т-5,5-160/10	5,5						
СГ-ЭК-Т-7,0-160/10	7,0						
СГ-ЭК-Т-0,2-250/10	0,2	80	250	--	-	-	12,5
СГ-ЭК-Т-0,5-250/10	0,5						
СГ-ЭК-Т-0,75-250/10	0,75						
СГ-ЭК-Т-1,0-250/10	1,0						
СГ-ЭК-Т-2,0-250/10	2,0						
СГ-ЭК-Т-5,5-250/10	5,5						
СГ-ЭК-Т-7,0-250/10	7,0						
СГ-ЭК-Т-0,2-400/10	0,2	80	400	8	10	13	20
СГ-ЭК-Т-0,5-400/10	0,5						
СГ-ЭК-Т-0,75-400/10	0,75						
СГ-ЭК-Т-1,0-400/10	1,0						
СГ-ЭК-Т-2,0-400/10	2,0						
СГ-ЭК-Т-5,5-400/10	5,5						
СГ-ЭК-Т-7,0-400/10	7,0						

1	2	3	4	5	6	7	8
СГ-ЭК-Т-0,2-250/10	0,2	100	250	-	-	-	12,5
СГ-ЭК-Т-0,5-250/10	0,5						
СГ-ЭК-Т-0,75-250/10	0,75						
СГ-ЭК-Т-1,0-250/10	1,0						
СГ-ЭК-Т-2,0-250/10	2,0						
СГ-ЭК-Т-5,5-250/10	5,5						
СГ-ЭК-Т-7,0-250/10	7,0						
СГ-ЭК-Т-0,2-400/10	0,2	100	400	-	10	13	20
СГ-ЭК-Т-0,5-400/10	0,5						
СГ-ЭК-Т-0,75-400/10	0,75						
СГ-ЭК-Т-1,0-400/10	1,0						
СГ-ЭК-Т-2,0-400/10	2,0						
СГ-ЭК-Т-5,5-400/10	5,5						
СГ-ЭК-Т-7,0-400/10	7,0						
СГ-ЭК-Т-0,2-650/10	0,2	100	650	13	16	21,5	32,5
СГ-ЭК-Т-0,5-650/10	0,5						
СГ-ЭК-Т-0,75-650/10	0,75						
СГ-ЭК-Т-1,0-650/10	1,0						
СГ-ЭК-Т-2,0-650/10	2,0						
СГ-ЭК-Т-5,5-650/10	5,5						
СГ-ЭК-Т-7,0-650/10	7,0						
СГ-ЭК-Т-0,2-650/10	0,2	150	650	-	-	-	32,5
СГ-ЭК-Т-0,5-650/10	0,5						
СГ-ЭК-Т-0,75-650/10	0,75						
СГ-ЭК-Т-1,0-650/10	1,0						
СГ-ЭК-Т-2,0-650/10	2,0						
СГ-ЭК-Т-5,5-650/10	5,5						
СГ-ЭК-Т-7,0-650/10	7,0						
СГ-ЭК-Т-0,2-1000/10	0,2	150	1000	-	25	33	50
СГ-ЭК-Т-0,5-1000/10	0,5						
СГ-ЭК-Т-0,75-1000/10	0,75						
СГ-ЭК-Т-1,0-1000/10	1,0						
СГ-ЭК-Т-2,0-1000/10	2,0						
СГ-ЭК-Т-5,5-1000/10	5,5						
СГ-ЭК-Т-7,0-1000/10	7,0						
СГ-ЭК-Т-0,2-1600/10	0,2	150	1600	32	40	53	80
СГ-ЭК-Т-0,5-1600/10	0,5						
СГ-ЭК-Т-0,75-1600/10	0,75						
СГ-ЭК-Т-1,0-1600/10	1,0						
СГ-ЭК-Т-2,0-1600/10	2,0						
СГ-ЭК-Т-5,5-1600/10	5,5						
СГ-ЭК-Т-7,0-1600/10	7,0						

Примечания:

1) \* - Поставляется по специальному заказу;

2) Возможно исполнение СГ-ЭК с максимальным измеряемым абсолютным давлением до 7,5 МПа.



В таблице 3 указаны технические характеристики комплексов исполнения СГ-ЭК-Т с турбинными счетчиками газа СГ.

Таблица 3

Исполнение комплекса	Р <sub>изм.абс.</sub> макс, МПа	DN, мм	Q <sub>макс.</sub> м <sup>3</sup> /ч	Диапазон рабочих расходов					Примечание
				Q <sub>мин</sub> :Q <sub>макс</sub>					
				1:10	1:12,5	1:20	1:25	1:30	
Q <sub>мин</sub> , м <sup>3</sup> /ч									
1	2	3	4	5	6	7	8	9	10
СГ-ЭК-Т-0,2-100/1,6	0,2	50	100	10	8*	-	-	-	СГ16МТ-100-Р, *СГ16МТ-100-Р1
СГ-ЭК-Т-0,5-100/1,6	0,5								
СГ-ЭК-Т-0,75-100/1,6	0,75								
СГ-ЭК-Т-1,0-100/1,6	1,0								
СГ-ЭК-Т-2,0-100/1,6	1,7								
СГ-ЭК-Т-0,2-250/1,6	0,2	80	250	-	-	12,5*	10**	-	*СГ16МТ-250-Р-2 **СГ16МТ-250-Р-3
СГ-ЭК-Т-0,5-250/1,6	0,5								
СГ-ЭК-Т-0,75-250/1,6	0,75								
СГ-ЭК-Т-1,0-250/1,6	1,0								
СГ-ЭК-Т-2,0-250/1,6	1,7								
СГ-ЭК-Т-0,2-400/1,6	0,2	100	400	-	-	20	16*	-	СГ16МТ-400-Р-2 * СГ16МТ-400-Р-3
СГ-ЭК-Т-0,5-400/1,6	0,5								
СГ-ЭК-Т-0,75-400/1,6	0,75								
СГ-ЭК-Т-1,0-400/1,6	1,0								
СГ-ЭК-Т-2,0-400/1,6	1,7								
СГ-ЭК-Т-0,2-650/1,6	0,2	100	650	-	-	32,5	26*	-	СГ16МТ-650-Р-2 * СГ16МТ-650-Р-3
СГ-ЭК-Т-0,5-650/1,6	0,5								
СГ-ЭК-Т-0,75-650/1,6	0,75								
СГ-ЭК-Т-1,0-650/1,6	1,0								
СГ-ЭК-Т-2,0-650/1,6	1,7								
СГ-ЭК-Т-0,2-800/1,6	0,2	150	800	-	-	40	-	26,6*	СГ16МТ-800-Р-2 *СГ16МТ-800-Р-3
СГ-ЭК-Т-0,5-800/1,6	0,5								
СГ-ЭК-Т-0,75-800/1,6	0,75								
СГ-ЭК-Т-1,0-800/1,6	1,0								
СГ-ЭК-Т-2,0-800/1,6	1,7								
СГ-ЭК-Т-0,2-1000/1,6	0,2	150	1000	-	-	50	-	32,5*	СГ16МТ-1000-Р-2 * СГ16МТ-1000-Р-3
СГ-ЭК-Т-0,5-1000/1,6	0,5								
СГ-ЭК-Т-0,75-1000/1,6	0,75								
СГ-ЭК-Т-1,0-1000/1,6	1,0								
СГ-ЭК-Т-2,0-1000/1,6	1,7								
СГ-ЭК-Т-0,2-1600/1,6	0,2	200	1600	-	-	80	-	53,3*	СГ16МТ-1600-Р-2 * СГ16МТ-1600-Р-3
СГ-ЭК-Т-0,5-1600/1,6	0,5								
СГ-ЭК-Т-0,75-1600/1,6	0,75								
СГ-ЭК-Т-1,0-1600/1,6	1,0								
СГ-ЭК-Т-2,0-1600/1,6	1,7								

1	2	3	4	5	6	7	8	9	10
СГ-ЭК-Т-0,2-2500/1,6	0,2	200	2500	-	-	125	-	80*	СГ16MT-2500-P-2 *СГ16MT-2500-P-3
СГ-ЭК-Т-0,5-2500/1,6	0,5								
СГ-ЭК-Т-0,75-2500/1,6	0,75								
СГ-ЭК-Т-1,0-2500/1,6	1,0								
СГ-ЭК-Т-2,0-2500/1,6	1,7								
СГ-ЭК-Т-0,2-4000/1,6	0,2	200	4000	-	-	200	-	130*	СГ16MT-4000-P-2 *СГ16MT-4000-P-3
СГ-ЭК-Т-0,5-4000/1,6	0,5								
СГ-ЭК-Т-0,75-4000/1,6	0,75								
СГ-ЭК-Т-1,0-4000/1,6	1,0								
СГ-ЭК-Т-2,0-4000/1,6	1,7								
СГ-ЭК-Т-0,2-250/7,5	0,2	80	250	-	-	12,5	10	-	СГ75MT-250
СГ-ЭК-Т-0,5-250/7,5	0,5								
СГ-ЭК-Т-0,75-250/7,5	0,75								
СГ-ЭК-Т-1,0-250/7,5	1,0								
СГ-ЭК-Т-2,0-250/7,5	2,0								
СГ-ЭК-Т-5,5-250/7,5	5,5								
СГ-ЭК-Т-7,0-250/7,5	7,0								
СГ-ЭК-Т-0,2-400/7,5	0,2	100	400	-	-	20	16	-	СГ75MT-400
СГ-ЭК-Т-0,5-400/7,5	0,5								
СГ-ЭК-Т-0,75-400/7,5	0,75								
СГ-ЭК-Т-1,0-400/7,5	1,0								
СГ-ЭК-Т-2,0-400/7,5	2,0								
СГ-ЭК-Т-5,5-400/7,5	5,5								
СГ-ЭК-Т-7,0-400/7,5	7,0								
СГ-ЭК-Т-0,2-650/7,5	0,2	100	650	-	-	32,5	26	-	СГ75MT-650
СГ-ЭК-Т-0,5-650/7,5	0,5								
СГ-ЭК-Т-0,75-650/7,5	0,75								
СГ-ЭК-Т-1,0-650/7,5	1,0								
СГ-ЭК-Т-2,0-650/7,5	2,0								
СГ-ЭК-Т-5,5-650/7,5	5,5								
СГ-ЭК-Т-7,0-650/7,5	7,0								
СГ-ЭК-Т-0,2-800/7,5	0,2	150	800	-	-	40	-	26,6	СГ75MT-800
СГ-ЭК-Т-0,5-800/7,5	0,5								
СГ-ЭК-Т-0,75-800/7,5	0,75								
СГ-ЭК-Т-1,0-800/7,5	1,0								
СГ-ЭК-Т-2,0-800/7,5	2,0								
СГ-ЭК-Т-5,5-800/7,5	5,5								
СГ-ЭК-Т-7,0-800/7,5	7,0								
СГ-ЭК-Т-0,2-1000/7,5	0,2	150	1000	-	-	50	-	32,5	*СГ75MT-1000
СГ-ЭК-Т-0,5-1000/7,5	0,5								
СГ-ЭК-Т-0,75-1000/7,5	0,75								
СГ-ЭК-Т-1,0-1000/7,5	1,0								
СГ-ЭК-Т-2,0-1000/7,5	2,0								
СГ-ЭК-Т-5,5-1000/7,5	5,5								
СГ-ЭК-Т-7,0-1000/7,5	7,0								
СГ-ЭК-Т-0,2-1600/7,5	0,2	200	1600	-	-	80	-	53,3	СГ75MT-1600
СГ-ЭК-Т-0,5-1600/7,5	0,5								
СГ-ЭК-Т-0,75-1600/7,5	0,75								
СГ-ЭК-Т-1,0-1600/7,5	1,0								
СГ-ЭК-Т-2,0-1600/7,5	2,0								
СГ-ЭК-Т-5,5-1600/7,5	5,5								



1	2	3	4	5	6	7	8	9	10
СГ-ЭК-Т-0,2-2500/7,5	0,2	200	2500	-	-	125	-	80	СГ75МТ-2500
СГ-ЭК-Т-0,5-2500/7,5	0,5								
СГ-ЭК-Т-0,75-2500/7,5	0,75								
СГ-ЭК-Т-1,0-2500/7,5	1,0								
СГ-ЭК-Т-2,0-2500/7,5	2,0								
СГ-ЭК-Т-5,5-2500/7,5	5,5								
СГ-ЭК-Т-7,0-2500/7,5	7,0								
СГ-ЭК-Т-0,2-4000/7,5	0,2	200	4000	-	-	200	-	130	СГ75МТ-4000
СГ-ЭК-Т-0,5-4000/7,5	0,5								
СГ-ЭК-Т-0,75-4000/7,5	0,75								
СГ-ЭК-Т-1,0-4000/7,5	1,0								
СГ-ЭК-Т-2,0-4000/7,5	2,0								
СГ-ЭК-Т-5,5-4000/7,5	5,5								
СГ-ЭК-Т-7,0-4000/7,5	7,0								

Примечание. \* - Поставляется по специальному заказу; - Возможно исполнение СГ-ЭК с максимальным измеряемым абсолютным давлением до 7,5 МПа.

При заказе комплексов СГ-ЭК-Т со счетчиком газа СГ75МТ-Р-3 требуется дополнительное согласование с предприятием - изготовителем счетчиков газа.

В таблице 4 указаны технические характеристики комплексов исполнения СГ-ЭК-Р с ротационными счетчиками газа РГ-Р.

Таблица 4

Исполнение комплекса	Р <sub>изм.абс.</sub> тах, МПа	DN, мм	Q <sub>макс.</sub> м <sup>3</sup> /ч	Диапазон рабочих расходов (Q <sub>мин</sub> : Q <sub>макс</sub> )								
				1:250	1:200	1:160	1:130	1:100	1:80	1:65	1:50	1:30
				Q <sub>мин</sub> , м <sup>3</sup> /ч								
1	2	3	4	5	6	7	8	9	10	11	12	13
СГ-ЭК-Р-0,2-25/1,6	0,2	50	25	-	-	-	-	-	-	-	0,5	0,8
СГ-ЭК-Р-0,5-25/1,6	0,5											
СГ-ЭК-Р-0,75-25/1,6	0,75											
СГ-ЭК-Р-1,0-25/1,6	1,0											
СГ-ЭК-Р-2,0-25/1,6	1,7											
СГ-ЭК-Р-0,2-40/1,6	0,2	50	40	-	-	-	-	-	0,5	0,6	0,8	1,3
СГ-ЭК-Р-0,5-40/1,6	0,5											
СГ-ЭК-Р-0,75-40/1,6	0,75											
СГ-ЭК-Р-1,0-40/1,6	1,0											
СГ-ЭК-Р-2,0-40/1,6	1,7											
СГ-ЭК-Р-0,2-65/1,6	0,2	50	65	-	-	-	0,5	0,6	0,8	1	1,3	2
СГ-ЭК-Р-0,5-65/1,6	0,5											
СГ-ЭК-Р-0,75-65/1,6	0,75											
СГ-ЭК-Р-1,0-65/1,6	1,0											
СГ-ЭК-Р-2,0-65/1,6	1,7											
СГ-ЭК-Р-0,2-100/1,6	0,2	50	100	0,4	0,5	0,6	0,8	1	1,3	1,6	2	3
СГ-ЭК-Р-0,5-100/1,6	0,5											
СГ-ЭК-Р-0,75-100/1,6	0,75											
СГ-ЭК-Р-1,0-100/1,6	1,0											
СГ-ЭК-Р-2,0-100/1,6	1,7											

1	2	3	4	5	6	7	8	9	10	11	12	13
СГ-ЭК-Р-0,2-160/1,6	0,2	80	160	0,6	0,8	1	1,3	1,6	2	2,5	3	5
СГ-ЭК-Р-0,5-160/1,6	0,5											
СГ-ЭК-Р-0,75-160/1,6	0,75											
СГ-ЭК-Р-1,0-160/1,6	1,0											
СГ-ЭК-Р-2,0-160/1,6	1,7											
СГ-ЭК-Р-0,2-250/1,6	0,2	80/ 100	250	1	1,3	1,6	2	2,5	3	4	5	8
СГ-ЭК-Р-0,5-250/1,6	0,5											
СГ-ЭК-Р-0,75-250/1,6	0,75											
СГ-ЭК-Р-1,0-250/1,6	1,0											
СГ-ЭК-Р-2,0-250/1,6	1,7											
СГ-ЭК-Р-0,2-400/1,6	0,2	80/ 100	400	1,6	2	2,5	3	4	5	6	8	13
СГ-ЭК-Р-0,5-400/1,6	0,5											
СГ-ЭК-Р-0,75-400/1,6	0,75											
СГ-ЭК-Р-1,0-400/1,6	1,0											
СГ-ЭК-Р-2,0-400/1,6	1,7											
СГ-ЭК-Р-0,2-650/1,6	0,2	100	650	2,5	3	4	5	6,5	8	10	13	20
СГ-ЭК-Р-0,5-650/1,6	0,5											
СГ-ЭК-Р-0,75-650/1,6	0,75											
СГ-ЭК-Р-1,0-650/1,6	1,0											
СГ-ЭК-Р-2,0-650/1,6	1,7											
СГ-ЭК-Р-0,2-650/1,6	0,2	150	650	-	-	4	5	6,5	8	10	13	20
СГ-ЭК-Р-0,5-650/1,6	0,5											
СГ-ЭК-Р-0,75-650/1,6	0,75											
СГ-ЭК-Р-1,0-650/1,6	1,0											
СГ-ЭК-Р-2,0-650/1,6	1,7											
СГ-ЭК-Р-0,2-1000/1,6	0,2	150	1000	-	-	6	8	10	12	16	20	33
СГ-ЭК-Р-0,5-1000/1,6	0,5											
СГ-ЭК-Р-0,75-1000/1,6	0,75											
СГ-ЭК-Р-1,0-1000/1,6	1,0											
СГ-ЭК-Р-2,0-1000/1,6	1,7											
СГ-ЭК-Р-0,2-1600/1,6	0,2	200	1600	-	-	10	12	16	20	24	32	53
СГ-ЭК-Р-0,5-1600/1,6	0,5											
СГ-ЭК-Р-0,75-1600/1,6	0,75											
СГ-ЭК-Р-1,0-1600/1,6	1,0											
СГ-ЭК-Р-2,0-1600/1,6	1,7											

Примечание - Исполнение комплекса со счетчиком РГ-Р «2У» возможно только для рабочих расходов, расположенных справа от утолщенной линии таблицы.



В таблице 5 указаны технические характеристики комплексов исполнения СГ-ЭК-Р с ротационными счетчиками газа РАВО.

Таблица 5

Исполнение комплекса	Р <sub>изм.абс.</sub> мах, МПа	DN, мм	Q <sub>макс</sub> , м <sup>3</sup> /ч	Диапазон рабочих расходов (Q <sub>мин</sub> : Q <sub>макс</sub> )									
				1:250	1:200	1:160	1:130	1:100	1:80	1:65	1:50	1:30	1:20
				Q <sub>мин</sub> , м <sup>3</sup> /ч									
1	2	3	4	5	6	7	8	9	10	11	12	13	14
СГ-ЭК-Р-0,2-25/1,6	0,2	50	25	-	-	-	-	-	-	-	0,5	0,8	1,3
СГ-ЭК-Р-0,5-25/1,6	0,5												
СГ-ЭК-Р-0,7-25/1,6	0,75												
СГ-ЭК-Р-1,0-25/1,6	1,0												
СГ-ЭК-Р-2,0-25/1,6	1,7												
СГ-ЭК-Р-0,2-40/1,6	0,2	50	40	-	-	-	-	-	0,5	0,6	0,8	1,3	2
СГ-ЭК-Р-0,5-40/1,6	0,5												
СГ-ЭК-Р-0,75-40/1,6	0,75												
СГ-ЭК-Р-1,0-40/1,6	1,0												
СГ-ЭК-Р-2,0-40/1,6	1,7												
СГ-ЭК-Р-0,2-65/1,6	0,2	50	65	-	-	-	0,5	0,6	0,8	1	1,3	2	3
СГ-ЭК-Р-0,5-65/1,6	0,5												
СГ-ЭК-Р-0,75-65/1,6	0,75												
СГ-ЭК-Р-1,0-65/1,6	1,0												
СГ-ЭК-Р-2,0-65/1,6	1,7												
СГ-ЭК-Р-0,2-100/1,6	0,2	50	100	0,4	0,5	0,6	0,8	1	1,3	1,6	2	3	5
СГ-ЭК-Р-0,5-100/1,6	0,5												
СГ-ЭК-Р-0,75-100/1,6	0,75												
СГ-ЭК-Р-1,0-100/1,6	1,0												
СГ-ЭК-Р-2,0-100/1,6	1,7												
СГ-ЭК-Р-0,2-160/1,6	0,2	80	160	0,6	0,8	1	1,3	1,6	2	2,5	3	5	8
СГ-ЭК-Р-0,5-160/1,6	0,5												
СГ-ЭК-Р-0,75-160/1,6	0,75												
СГ-ЭК-Р-1,0-160/1,6	1,0												
СГ-ЭК-Р-2,0-160/1,6	1,7												
СГ-ЭК-Р-0,2-250/1,6	0,2	80	250	1	1,3	1,6	2	2,5	3	4	5	8	13
СГ-ЭК-Р-0,5-250/1,6	0,5												
СГ-ЭК-Р-0,75-250/1,6	0,75												
СГ-ЭК-Р-1,0-250/1,6	1,0												
СГ-ЭК-Р-2,0-250/1,6	1,7												
СГ-ЭК-Р-0,2-250/1,6*	0,2	100*	250*	1*	1,3*	1,6*	2*	2,5*	3*	4*	5*	8*	-
СГ-ЭК-Р-0,5-250/1,6*	0,5												
СГ-ЭК-Р-0,75-250/1,6*	0,75												
СГ-ЭК-Р-1,0-250/1,6*	1,0												
СГ-ЭК-Р-2,0-250/1,6*	1,7												
СГ-ЭК-Р-0,2-400/1,6*	0,2	80*	400*	1,6*	2*	2,5*	3*	4*	5*	6*	8*	13*	-
СГ-ЭК-Р-0,5-400/1,6*	0,5												
СГ-ЭК-Р-0,75-400/1,6*	0,75												
СГ-ЭК-Р-1,0-400/1,6*	1,0												
СГ-ЭК-Р-2,0-400/1,6*	1,7												
СГ-ЭК-Р-0,2-400/1,6	0,2	100	400	1,6	2	2,5	3	4	5	6	8	13	20
СГ-ЭК-Р-0,5-400/1,6	0,5												
СГ-ЭК-Р-0,75-400/1,6	0,75												
СГ-ЭК-Р-1,0-400/1,6	1,0												
СГ-ЭК-Р-2,0-400/1,6	1,7												

1	2	3	4	5	6	7	8	9	10	11	12	13	14
СГ-ЭК-Р-0,2-650/1,6	0,2	100	650	2,5	3	4	5	6,5	8	10	13	20	32
СГ-ЭК-Р-0,5-650/1,6	0,5												
СГ-ЭК-Р-0,75-650/1,6	0,75												
СГ-ЭК-Р-1,0-650/1,6	1,0												
СГ-ЭК-Р-2,0-650/1,6	1,7												
СГ-ЭК-Р-0,2-650/1,6	0,2	150	650	2,5/ -*	3/ -*	4	5	6,5	8	10	13	20	32
СГ-ЭК-Р-0,5-650/1,6	0,5												
СГ-ЭК-Р-0,75-650/1,6	0,75												
СГ-ЭК-Р-1,0-650/1,6	1,0												
СГ-ЭК-Р-2,0-650/1,6	1,7												
СГ-ЭК-Р-0,2-1000/1,6*	0,2	150*	1000*	-*	-*	6*	8*	10*	12*	16*	20*	33*	-
СГ-ЭК-Р-0,5-1000/1,6*	0,5												
СГ-ЭК-Р-0,75-1000/1,6*	0,75												
СГ-ЭК-Р-1,0-1000/1,6*	1,0												
СГ-ЭК-Р-2,0-1000/1,6*	1,7												
СГ-ЭК-Р-0,2-1600/1,6*	0,2	200*	1600*	-*	-*	10*	12*	16*	20*	24*	32*	53*	-
СГ-ЭК-Р-0,5-1600/1,6*	0,5												
СГ-ЭК-Р-0,75-1600/1,6*	0,75												
СГ-ЭК-Р-1,0-1600/1,6*	1,0												
СГ-ЭК-Р-2,0-1600/1,6*	1,7												

Примечания:

1) \*Значения только для исполнения «Б»

2) Исполнение счетчика 2У возможно только для рабочих расходов, расположенных справа от утолщенной линии (для исполнения «Б» G400 DN150 исполнение 2У для диапазонов от 1:30 до 1:100).

3) Исполнения «Б» и «К» не имеют диапазона 1:20

Диапазоны измерения давления (абсолютное давление): от 0,8 до 70 бар (0,08 до 7,0 МПа)  
0,08-0,2; 0,1-0,5; 0,15-0,75; 0,2-1,0; 0,4-2,0; 2,2-5,5; 2,8-7,0; [МПа]  
(0,8-2,0; 1,0-5,0; 1,5-7,5; 2,0-10; 4,0-20; 22-55; 28-70; [бар])

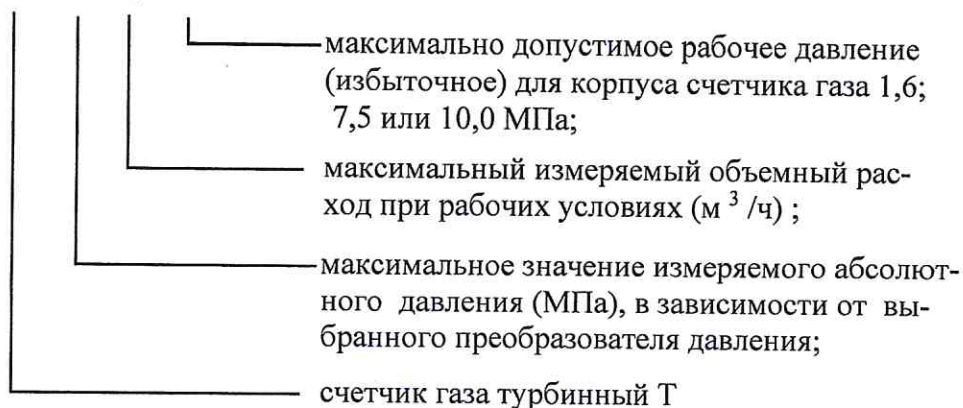
По специальному заказу возможно изготовление корректоров с другими диапазонами измерений давления.



Пример расшифровки условных обозначений комплекса:

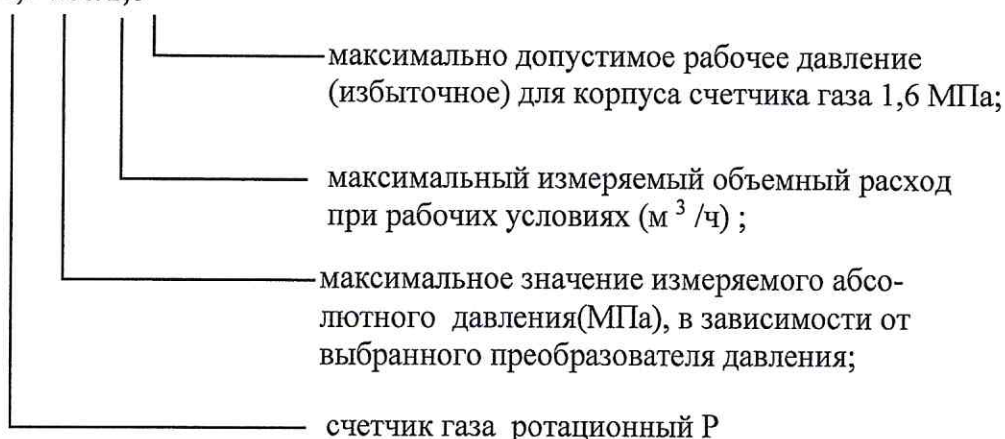
- с турбинными счетчиками газа

**СГ-ЭК-Т-1,0-1600/1,6**



- с ротационными счетчиками газа:

**СГ-ЭК-Р-1,0-160/1,6**



Габаритно - присоединительные размеры комплекса СГ-ЭК приведены в приложениях В-Ж (размеры приведены для исполнений без высокочастотных датчиков импульсов А1К, А1R, А1S).

4.1.3 Пределы допускаемой относительной погрешности комплекса СГ-ЭК при измерении приведенного к стандартным условиям объема газа  $V_c$  определяются расчетным путем по формуле:

$$\delta_{V_c} = \pm \sqrt{\delta_C^2 + \delta_K^2}, \quad (4.1)$$

где  $\delta_C$  - допускаемая относительная погрешность счетчика газа по измерению объема газа при рабочих условиях;

$\delta_K$  - относительная погрешность корректора с учетом погрешности измерения давления, температуры и вычисления коэффициента коррекции;

4.1.4 Пределы допускаемой относительной погрешности измерения объема газа, приведенного к стандартным условиям указаны для всего диапазона условий эксплуатации и в диапазоне измерения параметров газа: температуры от минус 23 °С до плюс 60 °С и плотности от 0,668 кг/м<sup>3</sup> до 1,0 кг/м<sup>3</sup>, с учетом погрешности измерения давления, температуры, вычисления коэффициента сжимаемости приведены в таблице 6.

Таблица 6

Пределы относительной погрешности измерения объема газа, приведенного к стандартным условиям, с учетом погрешности измерения давления, температуры и вычисления коэффициента сжимаемости <sup>1)</sup> :	Значение, %
- модификации СГ-ЭК-Т на базе счетчика РГ-Т исполнения «2У»; СГ-ЭК-Р на базе счетчика RABO, РГ-Р исполнения «2У»: - в диапазоне объемных расходов при рабочих условиях от $Q_{мин}^{2)}$ включ. до $Q_{макс}^{3)}$ включ.	±1,0
- модификации СГ-ЭК-Т, СГ-ЭК-Р на базе счетчиков СГ, РГ-Т, RABO, РГ-Р остальных исполнений: - диапазон расходов от $Q_{мин}$ включ. до $Q_t^{4)}$ - диапазон расходов от $Q_t$ включ. до $Q_{макс}$ включ.	±2,1 ±1,1
<b>Примечания :</b>	
1) Во всем диапазоне рабочих условий эксплуатации, с учетом относительной погрешности, обусловленной алгоритмом вычисления объема газа и его программной реализацией (не более ±0,05%);	
2) $Q_{мин}$ – минимальный объемный расход при рабочих условиях;	
3) $Q_{макс}$ – максимальный объемный расход при рабочих условиях;	
4) $Q_t$ – значение переходного объемного расхода при рабочих условиях. В зависимости от типа счетчика $Q_t$ принимается равным значениям, указанными в таблице 7.	

Таблица 7

Тип счетчика	$Q_t$
СГ16МТ с диапазонами измерения 1:10 и 1:20; СГ16МТ-100-Р с диапазоном измерения 1:10; СГ16МТ-160...4000-Р-2 с диапазоном измерения 1:20	0,2 $Q_{макс}$
СГ16МТ-250...650-Р-3 с диапазоном измерения 1:25; СГ16МТ-800...4000-Р-3 с диапазоном измерения 1:30	0,05 $Q_{макс}$
СГ16МТ-100-Р-1 с диапазоном измерения 1:12,5	0,1 $Q_{макс}$
RABO в основном исполнении «О», РГ-Р в основном исполнении «О», РГ-Т в основном исполнении «О»	0,1 $Q_{макс}$
RABO в исполнении «У», РГ-Р в исполнении «У»	0,05 $Q_{макс}$
RABO в исполнении «2У», РГ-Р в исполнении «2У», РГ-Т в исполнении «2У»	-

4.1.5 Измеряемая среда - природный газ по ГОСТ 5542-2015 и другие газы с плотностью при стандартных условиях  $\rho_c > 0,668 \text{ кг/м}^3$ .

4.1.6 Диапазон измерения температуры рабочей среды: от минус 23 °С до плюс 60 °С.

Примечание – вычисление коэффициента сжимаемости газа корректором ЕК270 и ЭК270 производится в соответствии с ГОСТ 30319.2-2015 (см. руководство по эксплуатации на корректор ЕК270 и ЭК270).

4.1.7 Температура окружающей среды и температура рабочей среды определяются температурой окружающей среды и рабочей среды входящих в состав комплекса средств измерений согласно их описания типа и приведена в таблице 8.



Таблица 8

Исполнение комплекса	Температура окружающей среды, °С	Температура рабочей среды, °С
СГ-ЭК-Т на базе счетчика РГ-Т	от минус 40 °С до плюс 60 °С	от минус 30 °С до плюс 60 °С
СГ-ЭК-Т на базе счетчика СГ	от минус 40 °С до плюс 60 °С	от минус 20 °С до плюс 50 °С
СГ-ЭК-Р на базе счетчика РГ-Р	от минус 40 °С до плюс 60 °С	от минус 30 °С до плюс 60 °С
СГ-ЭК-Р на базе счетчика RABO	от минус 40 °С до плюс 60 °С	от минус 30 °С до плюс 60 °С

Диапазон измерения температуры дополнительных датчиков температуры: от минус 40 °С до плюс 60 °С.

4.1.8 Диапазоны измерения абсолютного давления газа в МПа:

Для комплекса с корректором ЕК270 или ЭК270 – (0,08 – 7,5) МПа.

Пределы допускаемой относительной погрешности измерения давления  $\pm 0,35\%$ .

Примечание: Для достижения указанной погрешности диапазон измерения давления разбит на поддиапазоны, указанные выше.

Рабочее избыточное давление измеряемого газа в месте установки комплекса СГ-ЭК в зависимости от его исполнения указано в таблице 9.

Таблица 9

Тип счетчика, входящего в состав комплекса	Диапазон рабочего давления, МПа
РГ-Т	0,0016 – 10,0
СГ16МТ	0,08 – 1,6
СГ75МТ	0,08 – 7,5
RABO	0,001 – 1,6
РГ-Р	0,001 – 1,6

4.1.9 Коэффициент передачи низкочастотного датчика 0,01; 0,1; 1,0 и 10,0 [имп/м<sup>3</sup>] в зависимости от типоразмера счетчика газа.

Коэффициент передачи среднечастотного датчиков – в зависимости от типоразмера счетчика и его индивидуальных особенностей (более подробная информация указана в эксплуатационной документации на счетчик газа).

4.1.10 Комплекс СГ-ЭК устойчив к воздействию пыли и воды со степенью защиты IP65 для корректора по ГОСТ 14254-2015 (IEC 60529:2013).

4.1.11 Комплекс СГ-ЭК при своей работе устойчив к воздействию электромагнитного внешнего поля напряженностью:

переменного поля - до 40 А/м;

постоянного поля - до 100 А/м.

Комплекс устойчив к полям промышленных радиопомех частотой 32 – 200 МГц с величиной напряженности поля 30 дБ (мкВ/м) и частотой 245 – 1000 МГц с величиной напряженности поля 37 дБ (мкВ/м).

4.1.12 Комплекс СГ-ЭК устойчив к воздействию синусоидальной вибрации в соответствии с ГОСТ Р 52931-2008, группа исполнения N2.

4.1.13 Электропитание комплекса СГ-ЭК с корректором ЕК270 и ЭК270 осуществляется от двух литиевых батарей со сроком службы 5 лет при эксплуатации без вывода импульсного сигнала и без передачи данных через интерфейс RS232. В корректорах имеется возможность установки четырех батарей, в этом случае указанный срок службы увеличивается до 10 лет.

4.1.14 Средний срок службы комплекса СГ-ЭК составляет 12 лет.

Назначенный срок службы комплекса СГ-ЭК составляет не менее 10 лет и определяется изготовителем по остаточному сроку службы входящих в состав комплекса средств измерений.

4.1.15 Межповерочный интервал комплекса СГ-ЭК - 5 лет.

4.1.16 Комплекс СГ-ЭК обеспечивает выполнение следующих функций:



- а) ввод и изменение исходных условий и данных (процедура настройки);
- б) периодический опрос преобразователей давления и температуры и расчет коэффициента сжимаемости газа;
- в) вычисление приведенного к стандартным условиям объема газа;
- г) измерение перепада давления на счетчике газа;
- д) измерение абсолютного или избыточного давления дополнительными преобразователями давления;
- е) измерение температуры окружающей среды;
- ж) отображение на дисплее корректора информации о текущих значениях измеряемых и рассчитываемых параметров (объем, расход, давление, температура и т.д.);
- з) отображение по вызову текущих значений показаний датчиков, а также приведенного объема и значений всех введенных и вычисленных параметров;
- и) дистанционную передачу всех вычисленных, введенных и хранящихся в памяти корректора параметров по запросу или заданной программе;
- к) представление отчетов о нештатных ситуациях, авариях и несанкционированных вмешательствах;
- л) почасовое архивирование основных параметров;
- м) диагностику работоспособности функциональных блоков комплекса СГ-ЭК;
- н) отображение максимальных и минимальных показаний измеренных параметров с указанием времени и даты; потреблений и максимальных расходов газа за текущий и прошедший месяцы;
- о) отображение серийных номеров составных частей комплекса.

4.1.17 Корпус корректора должен быть заземлен. Для подключения заземления на левой стороне корпуса предусмотрен болт М6 в соответствии с ГОСТ 21130-75. (см. Руководство по эксплуатации на Корректор). Заземление должно быть выполнено шиной сечением не менее 4 мм<sup>2</sup>.

## 5 ПРОГРАММНОЕ ОБЕСПЕЧЕНИЕ

### 5.1 Программный комплекс СОДЭК

Программный комплекс предназначен для считывания и обработки текущих и архивных данных (рабочего и стандартного объемов, расходов, давления, температуры, коэффициента сжимаемости газа, коэффициента коррекции) с электронного корректора.

Основные характеристики программного комплекса СОДЭК:

- удаленное и локальное считывание и обработка данных корректоров объема газа ЕК260, ЕК270, ЭК270, ЕК280, ЕК290, ТС210, ТС215, ТС220;
- удобное отображение считанных данных в виде таблиц со значениями интервала, с отметкой предельных значений, особых событий (ошибки), графиков и различных отчетов, таких как месячный, дневной, интервальный для вывода на бумажный носитель;
- экспорт данных в текстовые файлы и файлы формата Microsoft Excel;
- возможность автоматизации процесса считывания по установленному графику в зависимости от редакции;
- передачи данных во внешние информационно-управляющие системы.

## 6 ОБЕСПЕЧЕНИЕ ВЗРЫВОЗАЩИЩЕННОСТИ

6.1 Взрывозащищенность комплекса СГ-ЭК достигается за счет применения корректора, обеспечивающего искробезопасность электрических цепей датчика импульсов, установленного на счетчике, преобразователей давления, преобразователя температуры, преобразователя перепада давления.

Электрическая цепь низкочастотных датчиков импульсов счетчиков РГ-Т, СГ, РГ-Р, РАВО в комплексе состоит из последовательно соединенных резистора и геркона и не содержит собственного источника питания, а также емкостных и индуктивных элементов. Подключение других типов счетчиков газа не допускается.



Датчик импульсов R300 и преобразователи перепада давления в составе комплекса применяются по ГОСТ 31610.11-2014 (IEC 60079-11:2011). Ограничение тока и напряжения в электрических цепях датчика импульсов и преобразователя перепада давления достигается применением подключения их к соответствующим искробезопасным входам корректора.

Взрывозащищенность комплекса выполнена с видом взрывозащиты «искробезопасная электрическая цепь» уровня «ib» по ГОСТ 31610.11-2014 (IEC 60079-11:2011) и обеспечивается подключением к сертифицированным искробезопасным цепям уровня «ib» или «ia» группы ПВ или ПС.

Искробезопасные цепи корректора ЕК270,

ЭК270:

Для контактов DA1...DA4, TxD T-, DTR T+, RxD R-, DCD R+, Uext-, Uext+  $U_i \leq 10 \text{ В}$  ;  $I_i \leq 100 \text{ мА}$  ;  $P_i \leq 0,5 \text{ Вт}$   
 $L_i$  и  $C_i$  – пренебрежимо малы

Искробезопасные цепи: для выходов

DE1...DE3

(DE1)

$U_0 = 10 \text{ В}$  ;  $I_0 = 13 \text{ мА}$  ;  $P_0 = 32 \text{ мВт}$

$L_0 = 90 \text{ мГн}$  ;  $C_0 = 2,94 \text{ мкФ}$

(DE2)

$U_0 = 10 \text{ В}$  ;  $I_0 = 11 \text{ мА}$  ;  $P_0 = 28 \text{ мВт}$

$L_0 = 90 \text{ мГн}$  ;  $C_0 = 2,94 \text{ мкФ}$

(DE3)

$U_0 = 10 \text{ В}$  ;  $I_0 = 11 \text{ мА}$  ;  $P_0 = 28 \text{ мВт}$

$L_0 = 90 \text{ мГн}$  ;  $C_0 = 2,94 \text{ мкФ}$

Параметры искробезопасной цепи среднечастотных датчиков импульсов R300, подключаемых к выходу DE1 или DE2 Корректора объема газа ЕК270 или ЭК270:

(DE1)  $U_0 = 10 \text{ В}$  ;  $I_0 = 13 \text{ мА}$  ;  $P_0 = 32 \text{ мВт}$  ;  $L_0 = 90 \text{ мГн}$  ;  $C_0 = 2,94 \text{ мкФ}$

(DE2, DE3)  $U_0 = 10 \text{ В}$  ;  $I_0 = 11 \text{ мА}$  ;  $P_0 = 28 \text{ мВт}$  ;  $L_0 = 90 \text{ мГн}$  ;  $C_0 = 2,94 \text{ мкФ}$

## 6.2 Требования к соединительным кабелям.

Максимально допустимая емкость и индуктивность соединительного кабеля между корректором и счетчиком (датчиком импульсов):  $C_{\text{max}} = 0,1 \text{ мкФ}$ ,  $L_{\text{max}} = 0,1 \text{ мГн}$ .

6.3 Внешнее питание корректора, расположенного во взрывоопасной зоне, должно осуществляться от сертифицированного искробезопасного источника питания, имеющего искробезопасные цепи уровня «ib» или «ia» группы ПВ или ПС с соответствующими электрическими параметрами, или от источника питания общепромышленного исполнения через искрозащитный барьер, имеющий российский сертификат соответствия.

Для обеспечения выравнивания потенциала заземление корректора и блока питания должно быть выполнено к одной магистрали заземления в соответствии с ПУЭ.

## 6.4 Замена элементов питания.

Допускается замена элементов питания во взрывоопасной зоне, так как элементы питания имеют встроенный токоограничивающий элемент.

Запрещается заменять элементы питания корректора на другой тип.

6.5 Монтаж, эксплуатация и ремонт комплекса и взрывозащищенного оборудования, входящего в его состав, должны осуществляться в соответствии с требованиями эксплуатационной документации, главы 7.3 «Правил устройства электроустановок»; ГОСТ 31610.17-2012/IEC 60079-17:2002, ГОСТ 31610.19-2014/IEC 60079-19:2010

## 7 УКАЗАНИЕ МЕР БЕЗОПАСНОСТИ

7.1 Требования и меры безопасности к комплексу СГ-ЭК, связанные с электропитанием и электрическими цепями, определяются параметрами составных частей корректора и счетчика и отражены в соответствующих инструкциях на эти изделия.

7.2 Все работы по монтажу и демонтажу составных частей комплекса проводятся при отключенном напряжении внешнего источника питания и отсутствии газа в измерительном трубопроводе.

7.3 Корректоры ЕК270, ЭК270 и счетчик СГ, входящие в состав комплекса СГ-ЭК имеют заземляющие устройства.

7.4 При эксплуатации и обслуживании комплекса необходимо соблюдать общие требования безопасности в соответствии со следующими документами:

- ГОСТ 12.1.004-91 Пожарная безопасность. Общие требования.
- ГОСТ 12.3.002-2014 Система стандартов безопасности труда. Процессы производственные. Общие требования безопасности.
- ГОСТ 12.3.019-2017 Испытания и измерения электрические. Общие требования безопасности.
- Правила устройства электроустановок ПУЭ.
- Приказ Ростехнадзора от 15.12.2020 N 531. ФНП в области промышленной безопасности от 15.12.2020 N 531
- ГОСТ 12.2.007.0-75 Изделия электротехнические. Общие требования безопасности
- ГОСТ 31610.0-2014 (ИЕС 60079-0:2011) «Взрывоопасные среды. Часть 0. Оборудование. Общие требования»
- ГОСТ 31610.11-2014 (ИЕС 60079-11:2011) «Взрывоопасные среды. Часть 11. Оборудование с видом взрывозащиты «искробезопасная электрическая цепь «i»

7.5 При подключении к корректору внешних устройств, монтаж производить экранированным кабелем. Экран со стороны корректора должен быть соединен с корпусами через кабельный ввод, чтобы предотвратить помехи, обусловленные высокочастотными электромагнитными полями. Экран должен быть подсоединен со всех сторон, полностью и равномерно. Для этой цели корректор снабжен кабельными вводами ЕМС. Внешние устройства также должны быть заземлены.



## 8 РАЗМЕЩЕНИЕ И МОНТАЖ ПРИБОРОВ КОМПЛЕКСА СГ-ЭК

8.1 Комплекс СГ-ЭК и его составные части могут размещаться в помещениях или под навесом, обеспечивающим защиту от воздействия внешних атмосферных осадков. В местах установки комплекса СГ-ЭК должен обеспечиваться температурный режим от минус 40 °С до плюс 60 °С.

В Приложениях А, Б показан общий вид размещения составных частей комплекса СГ-ЭК.

8.2 Присоединительные штуцеры для преобразователей давления (ПД) и защитные гильзы для преобразователя температуры (ПТ), как правило, предусматривают установку этих приборов на корпусе счетчика газа на заводе-изготовителе при сборке комплекса СГ-ЭК.

При монтаже комплекса на трубопровод необходимо выполнять все требования по монтажу, указанные в технической документации на счетчик газа, входящий в комплекс. Стрелка на корпусе счетчика должна совпадать с направлением потока газа.

8.3 Существует возможность отдельного монтажа счетчика газа и корректора – корректор устанавливается на кронштейн и монтируется согласно приложению И. При отдельном монтаже счетчика газа и корректора комплекс поставляется с опломбированным каналом счета импульсов (оттиск знака поверки).

Пломбировка канала измерения температуры, канала измерения давления (импульсные трубки и кран в открытом положении) выполняется поставщиком газа после выполнения монтажных работ.

8.4 Участок газопровода перед комплексом должен быть снабжен фильтром для очистки газа от механических примесей. Фильтр не входит в комплект поставки комплекса.

8.5 Монтаж комплексов СГ-ЭК-Т-100/1,6 на базе счетчика газа СГ16МТ-100 ведется согласно Приложению К – места отбора давления и измерения температуры располагаются на трубопроводе.

Монтаж комплексов СГ-ЭК-Т-100 на базе счетчика газа РГ-Т G65 ведется согласно Приложению К – место измерения температуры располагается на трубопроводе либо на счетчике.

Допускаются другие варианты монтажа ПТ в соответствии с ГОСТ Р 8.740-2011.

8.6 В случае размещения мест отбора давления и замера температуры на трубопроводе производится монтаж втулки (бобышки) и гильзы на трубопровод, присоединение импульсной трубки отбора давления, испытание на герметичность. Пломбировка осуществляется поставщиком газа после выполнения монтажных работ.

Схемы монтажа приведены в приложении К.

Комплект монтажных частей для подключения ПД и ПТ входит в состав изделия.

8.7 Монтаж комплекса СГ-ЭК необходимо производить в строгом соответствии с разделами руководства по эксплуатации на счетчик газа и корректор.

8.8 Исполнение комплекса с преобразователем перепада давления, установленным на ЕК270 приведено в приложении М.

Преобразователь перепада давления представляет собой прибор в металлическом корпусе с двумя штуцерами (плюсовая и минусовая камеры), помеченными «+» и «-». Прибор подключается к корректору ЕК270 или ЭК270 кабелем. Измеряемое давление подводится к штуцерам в строгом соответствии со знаками, указанными на корпусе: «+» - штуцер для большего давления (вход); «-» - штуцер для меньшего давления (выход).

Монтаж ППД с дополнительным оборудованием возможен как на корректоре (приложение М, п.1), так и на монтажном элементе (приложение М, п.2).

При установке комплекса с ППД необходимо разместить ППД таким образом, чтобы отклонение оси ППД от горизонтали не превышало  $\pm 10^\circ$ .

Места для измерения перепада давления при применении турбинных счетчиков газа РГ-Т и СГ должны располагаться в трубопроводе до и после счетчика на расстоянии от 1 до 3Ду от его фланцев (приложение М, п.3). На ротационных счетчиках газа РГ-Р и РАВО осуществляется отбор для измерения перепада давления на счетчике, используя штатные штуцеры отбора давления (приложение М, п.1), допускается отбор давления для РГ-Р и РАВО осуществлять на трубопроводе.

Соединительные линии должны быть расположены по кратчайшему пути, должны быть герметичны и иметь односторонний уклон к горизонтали в сторону трубопровода не менее 1:12.

В месте установки преобразователя перепада давления не должно быть вибраций в осевом направлении этого прибора.

Существует возможность выноса преобразователя перепада давления от корректора. Расстояние выноса указывается при заказе, максимальная длина выноса – 10 метров для ЕК270 или ЭК270.



Узел преобразователя перепада давления устанавливается на стену или кронштейн (см. приложения И, М).

Преобразователь перепада давления устанавливается около счетчика таким образом, чтобы при установке трубок отбора давления обеспечить необходимые уклоны в сторону трубопровода (счетчика). Длина трубок для отбора давления (расстояние от преобразователя перепада давления до мест отбора давления) оговаривается при заказе.

Преобразователь перепада давления с корректором соединяется кабелем с разъемом.

8.9 Опрессовка измерительного участка и проверка герметичности комплекса.

По окончании монтажных работ измерительный участок трубопровода подлежит опрессовке.

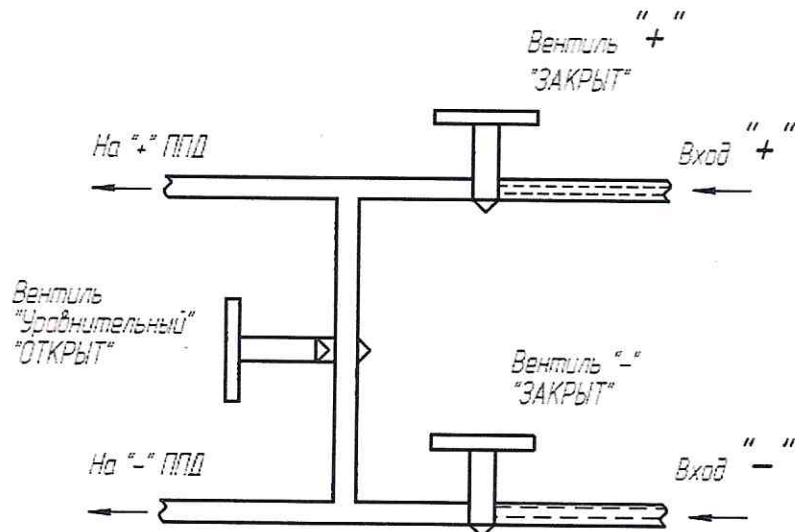
**Максимальное давление при опрессовке не должно превышать более чем 50 % от верхнего значения давления, измеряемого установленным в комплексе преобразователем давления (у преобразователя давления указывается величина абсолютного давления), но не более максимального рабочего давления счетчика.**

При превышении максимального давления в 1,5 раза по отношению к верхнему пределу диапазона давления, происходит необратимое нарушение точностных характеристик преобразователя давления.

Проверка герметичности комплекса осуществляется подачей газа в рабочую полость корпуса полностью собранного счетчика газа (с установленным на нем преобразователем температуры и подсоединенным к штуцеру преобразователем давления). Обмыливаются места отбора давления и температуры на трубопроводе.

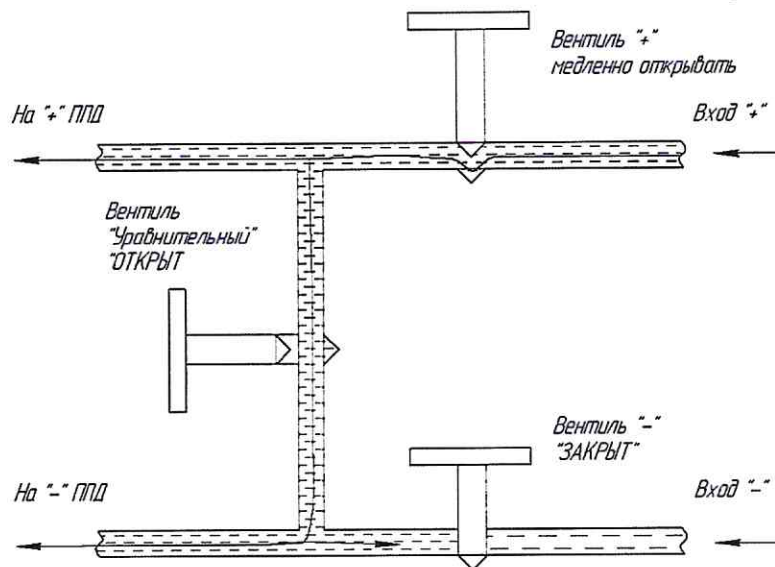
Если в течение 5 минут не наблюдается выхода пузырьков газа при обмыливании, комплекс считается выдержавшим испытание.

Если комплекс оснащен преобразователем перепада давления, то перед опрессовкой вентили плюсовой и минусовой камер должны быть закрыты, уравнительный (средний) вентиль должен быть открыт.

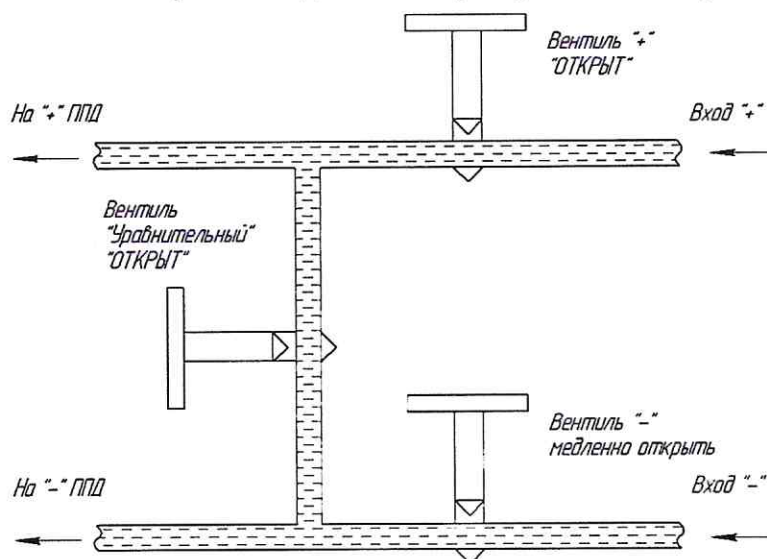


При опрессовке, после подачи испытательного давления в полость комплекса (трубопровода), произвести действия: сначала медленно открыть (открывать в течение не менее 15 секунд) вентиль плюсовой камеры.

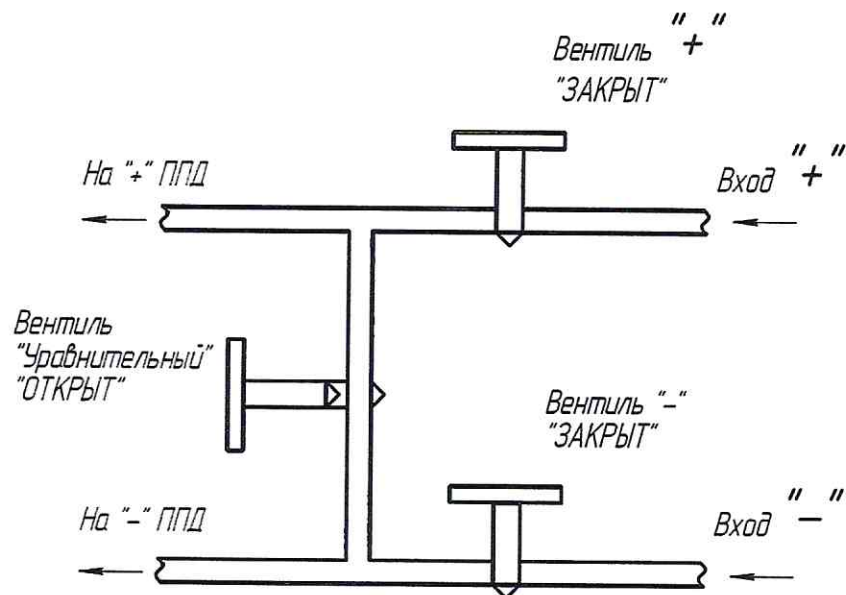




Затем плавно открыть вентиль минусовой камеры, контролируя перепад давления по корректору ЕК270 или ЭК270. Значение перепада давления не должно превышать верхний предел измерения ППД, иначе преобразователь перепада давления может выйти из строя. Испытательное давление не должно превышать максимального рабочего давления преобразователя перепада давления – 1,6 МПа.



После опрессовки (сброса испытательного давления) закрыть сначала вентиль минусовой камеры, затем вентиль плюсовой камеры, уравнительный вентиль оставить открытым.



8.10 Питание корректора осуществляется от внутреннего или внешнего источника питания, через который возможно подключение к корректору дополнительных устройств и коммуникационных модулей. Схемы подключения блоков питания и коммуникационных модулей приведены в приложении П. Для обеспечения выравнивания потенциала заземление корректора, блока питания и коммуникационных модулей при необходимости прокладывают линию выравнивания потенциала в соответствии с ПУЭ.

8.11 Неиспользуемые разъемы и кабельные вводы корректора и счетчика в комплексе СГ-ЭК должны быть заглушены, все разъемы опломбированы.

8.12 Счетчики газа турбинные устанавливаются в трубопровод с прямыми участками. Для монтажа таких счетчиков и комплексов на их основе возможна поставка комплекта прямых участков КПУ, которые соответствуют требованиям эксплуатационной документации на счетчики газа и ГОСТ Р 8.740-2011. На прямом участке до и после счетчика организованы места отбора давления, на прямом участке после счетчика дополнительно имеется место для измерения температуры (подключение преобразователя температуры или контрольного термометра).

При заказе комплекса СГ-ЭК-Т с корректором ЕК270 или ЭК270 с преобразователем перепада давления (ППД) возможна поставка с присоединенными КПУ-СГ-ЭК и подключенным ППД к местам отбора давления на прямых участках КПУ-СГ-ЭК.

Пример комплекса СГ-ЭК-Т в составе счетчика газа турбинного РГ-Т и корректора ЕК270 с ППД (с присоединенными КПУ-СГ-ЭК и подключенным к КПУ-СГ-ЭК преобразователем перепада давления) приведен на рисунке 8.1.

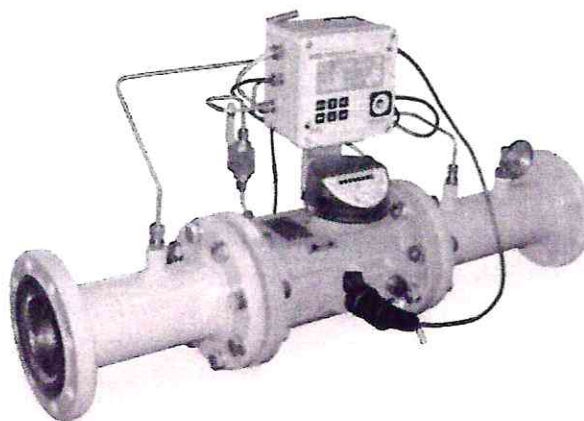


Рисунок 8.1

Подробная информация о комплектах прямых участков КПУ и КПУ-СГ-ЭК размещена на сайте <http://www.gaselectro.ru/>.



## 9 МОНТАЖ КОМПЛЕКСА СГ-ЭК ПРИ РАЗМЕЩЕНИИ МЕСТ ОТБОРА ДАВЛЕНИЯ И ТЕМПЕРАТУРЫ НА ТРУБОПРОВОДЕ

При монтаже преобразователя давления и преобразователя температуры на трубопроводе необходимо руководствоваться правилами ГОСТ Р 8.740-2011.

9.1 Место отбора давления располагается на расстоянии не менее 1 DN и не более 3 DN до счетчика.

Место измерения температуры располагается на участке трубопровода после счетчика на расстоянии не менее 2DN и не более 5 DN кроме счетчиков DN 50. Для счетчиков газа DN 50 это расстояние от 3 DN до 5 DN.

Примечание:

У комплекса СГ-ЭК-Т-100 на базе счетчика СГ на корпусе счетчика отсутствуют места отбора давления и измерения температуры. Схема монтажа комплекса СГ-ЭК для этого случая приведена в приложении К.

У комплексов СГ-ЭК-Т-100, на базе счетчика РГ-Т исполнения корпуса «К3» с корректором ЕК270 или ЭК270, на корпусе счетчика отсутствует место для измерения температуры, поэтому измерение температуры для этого случая производится на трубопроводе согласно приложению К.

У комплексов СГ-ЭК-Т-100, на базе счетчика РГ-Т исполнения корпуса «К1», «К2», «К4» с корректором ЕК270 или ЭК270, на корпусе счетчика имеется место для измерения температуры, поэтому измерение температуры для этого случая производится либо на корпусе счетчика либо на трубопроводе согласно приложению К.

Допускаются другие варианты монтажа ПТ в соответствии с ГОСТ Р 8.740-2011.

9.2 Отверстие для отбора давления.

9.2.1 Отверстие для отбора давления для горизонтальных и вертикальных трубопроводов должно быть расположено радиально. При горизонтальном расположении трубопровода это отверстие должно быть размещено в его верхней части.

9.2.2 По всей длине отверстие должно иметь круглое сечение, а его диаметр должен быть меньшим или равным  $0,13 D$  и не превышать 12мм. Кромки отверстия не должны иметь заусенцев.

9.3 Импульсные трубки должны быть расположены по кратчайшему расстоянию и иметь уклон к горизонтали не менее 1:12.

Материал соединительных трубок должен быть коррозионностойким по отношению к измеряемому газу и его конденсату.

9.4 Установка импульсной трубки канала давления (см. приложение К).

В трубопровод приваривается втулка поз.3 на расстоянии от счетчика, указанном выше. По отверстию  $\varnothing 4$  мм во втулке в трубопроводе сверлится отверстие диаметром меньшим или равным  $0,13 D$  и не более 12 мм (п.9.2.2).

На втулку вворачивается штуцер поз.5. На импульсную трубку поз.8 надевается накидная гайка поз.14, кольцо врезное поз.6, и привинчивается к штуцеру поз.5 до герметичного соединения. Другой конец импульсной трубки присоединяется к свободному (нижнему) штуцеру двухходового крана.

9.5 Температурная гильза поз.10 устанавливается в трубопроводе по схеме, указанной в приложении К.

Температурная гильза должна располагаться радиально относительно трубопровода.

При установке преобразователя температуры в гильзе должен быть обеспечен надежный тепловой контакт. Для этого гильзу заполняют, например, жидким маслом МВП ТУ, ГОСТ 1805-76; пастой теплопроводной КПП-8 ГОСТ 19783-74.

9.6 Установка преобразователя температуры (приложение К).

В трубопроводе сверлится отверстие и приваривается втулка поз.9. Температурная гильза поз.10 ввинчивается во втулку. В гильзу поз.10 устанавливают температурный преобразователь, закрепляя винтами поз.11.

Диаметр погружной части гильзы 8 мм. Отношение этого диаметра к внутреннему диаметру трубопровода (измерительному участку) не более  $0,2 DN$ . Поэтому место установки преобразователя температуры теплоизолируется согласно ГОСТ Р 8.740-2011.

9.7 Пломбирование комплекса СГ-ЭК, ручки крана в открытом положении производит поставщик газа после выполнения монтажных работ согласно приложению К (поз.13), приложению Л.



Для предотвращения несанкционированного вмешательства в работу НЧ датчика импульсов на уже установленных комплексах, рекомендуется производить дополнительное пломбирование мест соединения НЧ датчика импульсов и счетной головы счетчика газа, например, индикаторными клеевыми пломбами.

## 10 ВВОД КОМПЛЕКСА СГ-ЭК В ЭКСПЛУАТАЦИЮ И ЕГО ТЕХНИЧЕСКОЕ ОБСЛУЖИВАНИЕ. ЗАМЕНА, ДЕМОНТАЖ И МОНТАЖ ПВД

10.1 Подготовка к вводу комплекса СГ-ЭК в эксплуатацию подразумевает проверку правильности настройки параметров корректора, монтажа составных частей, обеспечения мер безопасности, а также подготовки персонала к обслуживанию и эксплуатации составных частей комплекса.

10.2 Перед пуском комплекса СГ-ЭК необходимо:

1) изучить руководства по эксплуатации на СГ-ЭК, счетчик газа, корректор;

2) проверить правильность монтажа составных частей;

3) установить настраиваемые потребителем и поставщиком газа параметры в соответствии с указаниями РЭ на корректор.

10.3 Пуск комплекса СГ-ЭК осуществляется в следующей последовательности:

1) плавно заполнить трубопровод газом, поднимая давление до рабочего значения (с помощью задвижек, вентиляей), не открывая при этом задвижку, расположенную после счетчика газа;

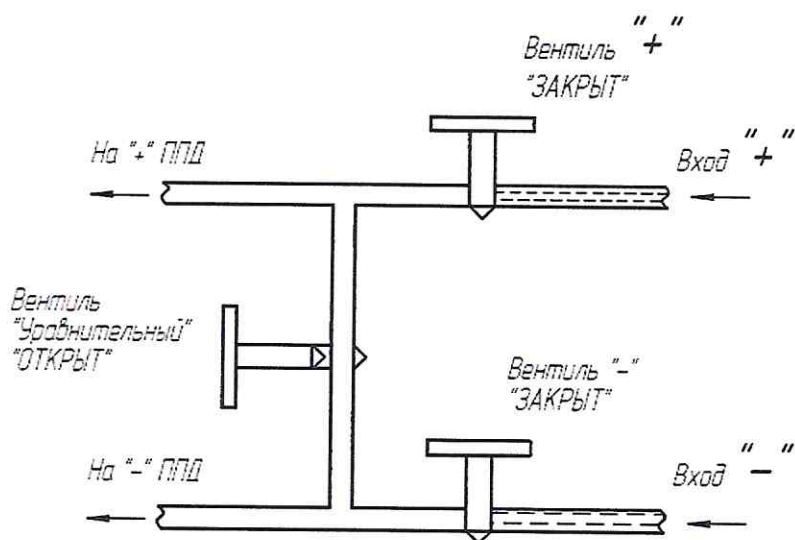
2) плавно открывая задвижку, расположенную после счетчика газа, обеспечивать постепенное увеличение расхода газа до рабочего значения (не допускать резких скачков расхода и пневмоударов!);

**Внимание!** Более детальное описание запуска и останова счетчиков газа приведено в руководствах по эксплуатации на них.

3) проверить работоспособность комплекса СГ-ЭК, контролируя изменение показаний текущих значений объема, давления и температуры;

4) запуск преобразователя перепада давления (в случае такого оснащения комплекса с корректором ЕК270 и ЭК270).

Вентили трехвентильного блока перед запуском счетчика (**действия по п.1**) должны быть в состоянии: вентили минусовой и плюсовой камер должны быть закрытыми (повернуты по часовой стрелке до упора), уравнительный (средний) ventиль должен быть открытым.

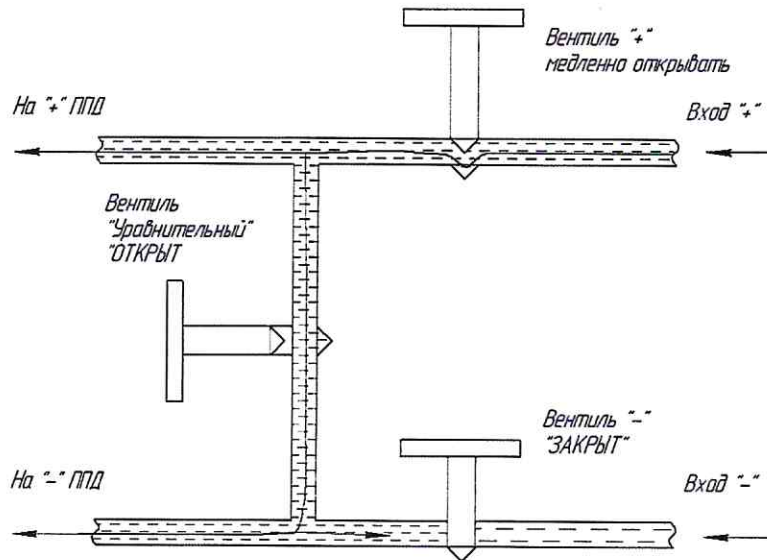


После запуска счетчика газа (**действия по п.п.1...3**) и выхода его на рабочий режим эксплуатации произвести запуск преобразователя перепада давления в следующей последовательности:

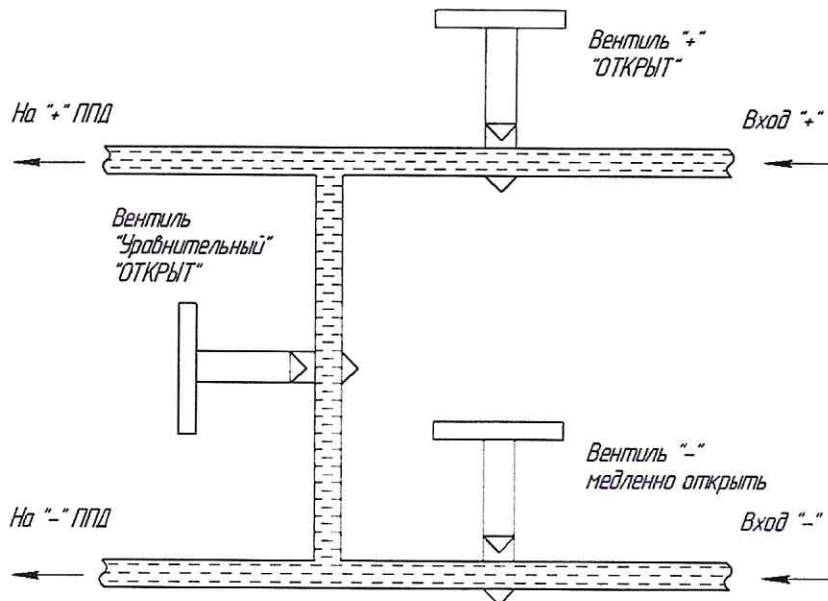
- проконтролировать состояние уравнительного вентиля — должен быть открытым;

- медленно (в течение не менее 15 секунд) поворачивая рукоятку вентиля «плюсовой» камеры, подать в преобразователь перепада давления рабочее давление;

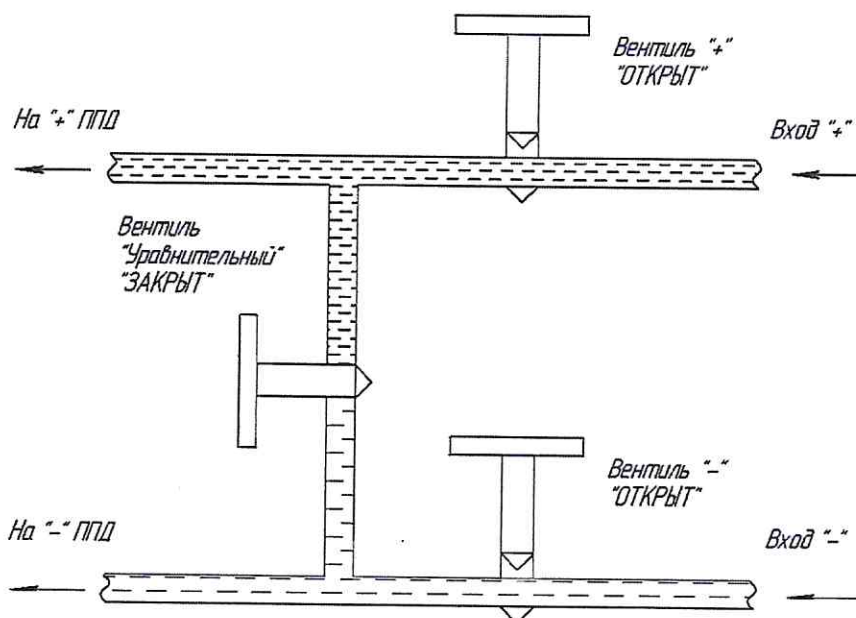




- при достижении рабочего давления, плавно открывать минусовую камеру, контролируя перепад давления по корректору ЕК270 или ЭК270. Значение перепада давления в процессе открытия вентилля не должно превышать верхний предел измерения ППД, иначе преобразователь перепада давления может выйти из строя;



- закрыть уравнительный вентиль.



После закрытия уравнительного вентиля проконтролировать перепад давления на счетчике по показаниям корректора ЕК270 или ЭК270.

Отключение преобразователя перепада давления проводится в обратном порядке.

10.4 Останов комплекса осуществляется в обратной последовательности.

Более подробная информация по запуску/останову счетчиков газа, входящих в состав комплекса, приведена в эксплуатационной документации на счетчики газа.

10.5 Техническое обслуживание составных частей комплекса СГ-ЭК подробно изложено в соответствующей эксплуатационной документации на корректор и счетчик газа.

10.5.1 Техническое обслуживание вентиляльного блока.

Для обеспечения герметичности во время эксплуатации, необходимо после монтажа комплекса в трубопровод, перед его запуском, подтянуть гайки трех кран-букс вентиляльного блока примерно на  $\frac{1}{4}$  оборота. После этого проверить герметичность обмыливанием.

В дальнейшем эти действия производить один раз в 3 месяца в течение первого года эксплуатации.

10.6 В процессе эксплуатации комплекс СГ-ЭК (не реже одного раза в месяц) должен осматриваться квалифицированным персоналом. При этом необходимо обращать внимание на целостность поверхностей, наличие пломб, крепежных элементов, предупредительных надписей, состояние и герметичность вентиляльного блока и др.

10.7 Особое внимание следует обратить на состояние и своевременность замены батарей питания корректора и своевременную смазку подшипников счетчика газа (согласно эксплуатационной документации на счетчики газа).

10.8 К эксплуатации комплекса СГ-ЭК допускаются лица, изучившие руководства по эксплуатации комплекса и его составных частей и прошедшие соответствующий инструктаж.

10.9 Ремонт комплекса СГ-ЭК и дооснащение должен производиться только в специализированных организациях (в сервисных центрах) в соответствии с ГОСТ 31610.19-2014/IEC 60079-19:2010 «Взрывоопасные среды. Часть 19. Ремонт, проверка и восстановление электрооборудования» и гл.ЭЗ.2 ПТЭ и ПТВ.

10.10 **Замена, демонтаж и монтаж ППД**

Замена и дооснащение корректоров ППД производится только в условиях сервисных центров.

В случае необходимости, сервисные центры могут произвести замену или дооснащение корректора ЕК270 (с версией ПО **не ниже 1.50**) преобразователем перепада давления на месте установки.

**ПРИМЕЧАНИЕ:** канал перепада давления пломбируется пломбами поставщика газа.



## 11 ВОЗМОЖНЫЕ НЕИСПРАВНОСТИ И МЕТОДЫ ИХ УСТРАНЕНИЯ

11.1 Простые неисправности составных частей, устранение которых возможно пользователем, отражены в соответствующих разделах эксплуатационных документов на счетчик газа и корректор.

11.2 В случае возникновения серьезных неисправностей необходимо обращаться на предприятие-изготовитель или в специализированную организацию, уполномоченную предприятием-изготовителем на проведение ремонтных работ и сервисного обслуживания – сервисный центр. Перечень сервисных центров приведен на сайте <http://www.gaselectro.ru/>.

## 12 МЕТОДИКА КОНТРОЛЯ ТЕХНИЧЕСКОГО СОСТОЯНИЯ СЧЕТЧИКОВ ГАЗА С ПОМОЩЬЮ ИЗМЕРЕНИЯ ПЕРЕПАДА ДАВЛЕНИЯ

В соответствие с п.12.2.4 ГОСТ Р 8.740-2011 Государственная система обеспечения единства измерений (ГСИ). Расход и количество газа. Методика измерений с помощью турбинных, ротационных и вихревых расходомеров и счетчиков: «Контроль технического состояния турбинных и ротационных РСГ, УПП и струевыпрямителя по результатам измерений потери давления на них выполняют периодически с интервалом, установленным согласно графику работ по техническому обслуживанию узла измерений, но не реже одного раза в месяц». При проведении периодического контроля перепада давления на счетчиках газа РГ-Р, РАВО, РГ-Т, СГ в составе комплексов СГ-ЭК с корректором ЕК270 или ЭК270, оснащенным ППД, необходимо руководствоваться данной методикой технического контроля, которая дает критерии оценки работоспособности счетчика при конкретных значениях рабочих параметров (давление и расход газа).

**12.1 Методика контроля технического состояния счетчиков газа в комплексах СГ-ЭК, не оснащенным преобразователем перепада давления.**

Методика контроля технического состояния счетчиков газа в комплексах СГ-ЭК, не оснащенным преобразователем перепада давления, – в соответствии с эксплуатационной документацией на счетчики газа и «Методикой контроля технического состояния счетчиков газа ротационных и турбинных» ЛГТИ.407221.007Д1 (можно ознакомиться на сайте <http://www.gaselectro.ru/>).

**12.2 Методика контроля технического состояния счетчиков газа в комплексах СГ-ЭК, оснащенным преобразователем перепада давления.**

12.2.1 Корректор объема газа ЕК270 или ЭК270, оснащенный ППД, в составе комплекса СГ-ЭК, позволяет измерять перепад давления на турбинных и ротационных счетчиках газа.

Пределы приведенной основной погрешности измерения перепада давления корректором ЕК270 или ЭК270 составляет  $\pm 0,1$  %.

Измеренное значение перепада давления отображается на дисплее корректора в списке «Давление». Измеренные значения перепада давления на счетчике газа сохраняются в архиве измерительных периодов корректора. Архив измерительных периодов доступен для просмотра на дисплее корректора или с помощью программного комплекса «СОДЭК» - на персональном компьютере.

12.2.2 Для того, чтобы при измерении перепада давления избавиться от температурной погрешности, необходимо провести корректировку нуля преобразователя. Конструктивное исполнение ППД и вентильного блока позволяют провести корректировку нуля на месте установки без вскрытия пломбы на калибровочном замке корректора.

Процедура корректировки нуля приведена в Руководствах по эксплуатации на Корректор объема газа ЕК270 и Корректор объема газа ЭК270.

**Корректировку нуля в корректорах ЕК270 и ЭК270 можно провести только при открытом Замке Поставщика газа.**

**Примечание:** Корректировку нуля допускается производить при значениях параметра  $\rho r_{\text{Изм}}$  (при выровненном давлении в обеих камерах ППД) не превышающих:

$\pm 0,2$  кПа для преобразователей с ВПИ 1,6 кПа, 2,5 кПа, 4 кПа;

$\pm 5$  % от ВПИ преобразователя перепада давления для преобразователей с ВПИ 6,3 кПа, 10 кПа, 16 кПа, 25 кПа, 40 кПа. Например, для ППД с ВПИ 10кПа максимальное значение  $\rho r_{\text{Изм}}$  при выровненном давлении в обеих камерах ППД не должно превышать  $\pm 0,5$  кПа.



### 12.2.3 Границы определения допустимого значения перепада давления на счетчике газа

12.2.3.1 Проведенные испытания показали, что с помощью контроля изменения перепада давления техническое состояние счетчика с большой долей вероятности можно оценить, только на расходах газа более  $0,2 Q_{\max}$ . При работе счетчика на расходах менее  $0,2 Q_{\max}$  не выявлено прямой зависимости метрологических характеристик от роста перепада давления.

В соответствии с требованиями ГОСТ Р 8.740-2011 оценку технического состояния счетчика проводят путем измерения на нем перепада давления на одном из расходов от  $0,2 Q_{\max}$  до  $Q_{\max}$  включительно, при котором расширенная неопределенность, рекомендуемая этим стандартом, составляет не хуже 2,5 %.

Рекомендуется применять ППД с ВПИ от 1,6 кПа до 40 кПа.

ППД используется для измерения перепада давления на счетчиках газа. Информация о перепаде давления на счетчиках газа используется для контроля их технического состояния и не используется для приведения с помощью корректора объема газа к стандартным условиям. Рабочие диапазоны ППД (ВПИ от (1,6 до 40) кПа) достаточны для измерения всех диапазонов перепада давления на счетчиках газа, входящих в состав комплекса (РГ-Р, РАВО, РГ-Т, СГ) и контроля их технического состояния.

Значения ВПИ преобразователя перепада давления в зависимости от типа и типоразмера счетчика, а также рабочего диапазона преобразователя давления ЕК270 и ЭК270 указаны в Приложении Н. Указанные в этом приложении ВПИ вычислены по методикам, приведенным на счетчики газа при максимальных значениях расхода газа (зависит от типоразмера счетчика) и максимальном значении давления преобразователя давления, установленного в корректоре. Таким образом, при ВПИ, указанных в Приложении Н, контроль перепада давления может осуществляться до максимальных рабочих расходов счетчика и максимальных давлений преобразователя давления корректора. Для конкретных рабочих расходов и давлений (отличающихся от  $Q_{\max}$  счетчика и  $p_{\max}$  корректора), максимальный перепад давления рассчитывается в соответствии с РЭ на счетчики газа и выбираются иные ВПИ, чем указаны в Приложении Н.

### 12.2.4 Регламент технического контроля состояния счетчиков

При проведении периодического контроля технического состояния счетчика газа по измеренному значению перепада давления на нем необходимо выполнить следующие действия:

1) Определить текущее значение рабочего расхода газа « $Q_p$ » по корректору в составе комплекса СГ-ЭК. Убедиться, что оно находится в диапазоне расходов от  $0,2 Q_{\max}$  до  $Q_{\max}$ .

2) Определить текущие значение рабочего давления, например, при помощи корректоров объема газа.

3) Определить текущие значение перепада давления. Данное значение находится в меню «Давление» корректора ЕК270 или ЭК270.

Убедиться, что расширенная неопределенность измерения текущего значения перепада давления имеющимся СИ не превышает 2,5%.

Расширенная неопределенность  $U'_{\Delta P_{\text{тек}}}$  рассчитывается в соответствии с пунктами 13.1.3, 13.1.4, и в случае применения преобразователя перепада давления корректора ЕК270 может быть вычислена по формуле:

$$U'_{\Delta P_{\text{тек}}} = \gamma_0 \frac{\text{ВПИ}}{\Delta P_{\text{тек}}}, \quad (12.2)$$

где  $\gamma_0$  - приведенная погрешность ППД, %;

ВПИ - верхний предел измерения ППД, Па;

$\Delta P_{\text{тек}}$  - измеренное значение перепада давления, Па.

В случае, если расширенная неопределенность измерения текущего значения перепада давления превышает величину 2,5 %, необходимо увеличить расход газа через счетчик до значения, при котором измерение перепада давления будет проводиться с необходимой точностью

4) Вычислить контрольное значение перепада давления  $\Delta P$  для конкретных рабочих условий в соответствии с методикой, приведенной в ГОСТ Р 8.740-2011, по формуле:

$$\Delta P = \Delta P_p \left( \frac{\rho_c \cdot P}{\rho_{cp} \cdot P_p} \right), \quad (12.3)$$



где  
 $\Delta P_p$  - перепад давления на счетчике, определенный из графика перепада давления при расходе  $Q_p$ , приведенного в руководстве по эксплуатации на соответствующий счетчик газа, Па;  
 $P$  - давление газа (абсолютное) при конкретных рабочих условиях, МПа.  $P=P_{изм}+P_a$ , где  $P_{изм}$  – измеренное избыточное давление,  $P_a$  – атмосферное давление;  
 $P_p$  – значение давления газа при стандартных условиях, для которых регламентированы потери давления (для которых построен график)  $P_p= 0,1$  МПа (1 кгс/см<sup>2</sup>);  
 $\rho_c$  - значение плотности измеряемого газа при стандартных условиях, кг/см<sup>3</sup>;  
 $\rho_{cp}$  - значение плотности газа при стандартных условиях, для которого регламентирован перепад давления  $\Delta P_p$ , кг/см<sup>3</sup>.

5) Сделать вывод о техническом состоянии счетчика путем сравнения текущего значения перепада давления с контрольным значением в соответствии с пунктом 12.2.4 ГОСТ Р 8.740 – 2011.

Если измеренное значение перепада давления на счетчике превышает контрольное значение более чем на 20 %, необходимо произвести корректировку нуля ППД в соответствии с п. 12.2.2. и провести измерение перепада давления повторно.

Рассмотрим примеры проведения контроля технического состояния счетчиков РАВО (исполнение «Р») в составе комплекса СГ-ЭК (корректор ЕК270 с преобразователем перепада давления (ППД)) при следующих рабочих условиях:

1	2
СГ-ЭК-Р-0,5-25/1,6 (РАВО G16), ВПИ=1,6 кПа Расход газа $Q_p = 17,8 \text{ м}^3/\text{ч}$ ; Давление газа (избыточное) $P = 0,2 \text{ МПа}$ ; Плотность газа при стандартных условиях $\rho_c = 0,68 \text{ кг}/\text{м}^3$ .	СГ-ЭК-Р-0,75-250/1,6 (РАВО G160), ВПИ=4 кПа Расход газа $Q_p = 100 \text{ м}^3/\text{ч}$ ; Давление газа (избыточное) $P = 0,3 \text{ МПа}$ ; Плотность газа при стандартных условиях $\rho_c = 0,68 \text{ кг}/\text{м}^3$ .
1. Убедимся, что значение рабочего расхода больше $0,2 Q_{\text{макс}}$ .	
Значение рабочего расхода газа в обоих случаях больше $0,2 Q_{\text{макс}}$ .	
2. Вычислим контрольное значение перепада давления на счетчике для заданных рабочих условий по формуле (12.3).	
$\Delta P = 30 \frac{0,68 \cdot (0,2+0,1)}{1,29 \cdot 0,1} \approx 47 \text{ Па}$ , при $\Delta P_p = 30 \text{ Па}$ по приложению руководства по эксплуатации на счетчик РАВО	$\Delta P = 112 \frac{0,68 \cdot (0,3+0,1)}{1,29 \cdot 0,1} \approx 236 \text{ Па}$ , при $\Delta P_p = 112 \text{ Па}$ по приложению руководства по эксплуатации на счетчик РАВО
3. Определяем текущий перепад давления с помощью СИ перепада давления (в случае, если счетчик в составе комплекса СГ-ЭК с ППД, то по корректору ЕК270). Вычисляем расширенную неопределенность измерения данного значения по формуле (12.2). Сравниваем текущий перепад с контрольным значением $\Delta P$ . Рассмотрим несколько случаев.	
а) $\Delta P_{\text{тек}} = 50 \text{ Па}$	а) $\Delta P_{\text{тек}} = 240 \text{ Па}$
$U'_{\Delta P_{\text{тек}}} = 0,1 \frac{1600}{50} = 3,2\% > 2,5\%$ Увеличиваем расход через счетчик до значения не менее $21,3 \text{ м}^3/\text{ч}$ , для которого $\Delta P = 64 \text{ Па}$ .	$U'_{\Delta P_{\text{тек}}} = 0,1 \frac{4000}{240} = 1,66\% < 2,5\%$ $\Delta P_{\text{тек}} < 1,2\Delta P$ , счетчик работоспособен
—	б) $\Delta P_{\text{тек}} = 302 \text{ Па}$
—	текущее значение перепада входит в диапазон $1,2\Delta P \leq \Delta P_{\text{тек}} \leq 1,5\Delta P$ Провести корректировку нуля ППД и провести измерение повторно. Если повторное измерение дает значение в этом же диапазоне, то обратить на этот счетчик особое внимание при следующей проверке, т.к. возможно скоро он будет нуждаться в обслуживании или ремонте.
—	в) $\Delta P_{\text{тек}} = 400 \text{ Па}$
—	текущее значение перепада входит в диапазон $1,5\Delta P \leq \Delta P_{\text{тек}} \leq 1,8\Delta P$ Провести корректировку нуля ППД и провести измерение повторно. Если повторное измерение дает значение в этом же диапазоне, провести анализ предыдущих проверок перепада давления на этом счетчике или изучить данные архива. Если при предыдущих проверках или в последних записях архива измеренное значение перепада не находилось вблизи допустимого значения, то возможно временное загрязнение полости счетчика, ко-



	торое может вскоре самоустраниться. Необходимо провести дополнительный контроль перепада давления на счетчике через небольшой промежуток времени (3-5 дней): если перепад на счетчике газа не уменьшился, то принять решение о необходимости проведения технического обслуживания или ремонта счетчика; если перепад на счетчике вернулся в границы допустимых значений, то счетчик считается работоспособным.
	в) $\Delta P_{тек} = 450 \text{ Па}$
	Текущее значение перепада на счетчике превышает контрольное значение больше чем на 80% ( $\Delta P_{тек} > 1,8\Delta P$ ). Счетчик газа требует технического обслуживания или ремонта.

### 12.3 Использование программного комплекса «СОДЭК» для анализа перепада давления на счетчике газа

В случае, когда текущее значение рабочего расхода больше  $0,2 Q_{\text{макс}}$  можно провести контроль перепада давления на счетчике с помощью данных архива измерительных периодов за последние несколько дней. Программный комплекс «СОДЭК» имеет специальную закладку «Перепад давления», на которой отображаются значения перепада давления на моменты архивирования. Используя эти значения можно дистанционно принять решение о необходимости инспекционного контроля узла учета. При этом нужно учитывать, что процедура контроля нуля дистанционно проведена быть не может.

## 13 МАРКИРОВКА И ПЛОМБИРОВАНИЕ

13.1 Маркировка комплекса СГ-ЭК содержит:

- наименование и условное обозначение изделия;
- порядковый номер по системе предприятия-изготовителя;
- знак утверждения типа СИ;
- страна-изготовитель;
- наименование или товарный знак предприятия-изготовителя;
- год изготовления;
- обозначение ТУ;

Способ и место нанесения маркировки на комплексе должны соответствовать конструкторской документации.

13.2 Маркировка взрывозащиты комплекса должна быть выполнена на табличке, в соответствии с ГОСТ 31610.0-2014 (IEC 60079-0:2011)

- наименование предприятия-изготовителя или его товарный знак;
- тип изделия;
- маркировка взрывозащиты 1Ex ib IIB T4 Gb X
- маркировка степени защиты, обеспечиваемую оболочкой IP65;
- аббревиатура органа сертификации и номер Ex-сертификата;
- допустимый диапазон температуры окружающей среды в месте установки изделия;
- знак соответствия Ex.

13.3 Маркировка транспортной тары комплекса СГ-ЭК соответствует ГОСТ 14192-96 и документации предприятия-изготовителя.

13.4 Составные части комплекса СГ-ЭК пломбируются в соответствии с Приложением Л на предприятии-изготовителе таким образом, что исключена возможность их вскрытия без нарушения пломб.

В случае монтажа составных частей на объекте, пломбировка осуществляется при вводе комплекса в эксплуатацию.

## **14 ТАРА И УПАКОВКА**

8.1 14.1 Комплекс СГ-ЭК упаковывается в ящик (ГОСТ 2991-85, ГОСТ 5959-80) или картонный короб (ГОСТ 33781-2016). Комплекс устанавливается в деревянные вкладыши ящика или иные опорные элементы и прикрепляется прижимами или уплотняется прокладочными средствами.

14.2 Вместе с комплексом СГ-ЭК укладываются (в полиэтиленовом пакете) паспорт, руководство по эксплуатации, а также сопроводительные документы на каждую из составных частей, комплект монтажных частей (в зависимости от типа комплекса), при необходимости емкость с маслом (в зависимости от типа счетчика газа).

## **15 ТРАНСПОРТИРОВАНИЕ И ХРАНЕНИЕ**

15.1 Общие требования к транспортированию изделий должны соответствовать ГОСТ Р 52931-2008.

15.2 Упакованные изделия должны транспортироваться в крытых транспортных средствах всеми видами транспорта в соответствии с правилами перевозки грузов, действующими на каждом виде транспорта. Вид отправления - мелкий.

15.3 Климатические условия транспортирования должны соответствовать группе 5 (ОЖ4) для крытых транспортных средств, кроме неотапливаемых и негерметизированных отсеков самолета по ГОСТ 15150-69.

15.4 Упакованные изделия должны храниться в складских условиях, обеспечивающих их сохранность от механических воздействий, загрязнений и действия агрессивных сред.

15.5 Условия хранения упакованных комплексов должны соответствовать группе В3 по ГОСТ Р 52931-2008 (температура окружающего воздуха от плюс 5 °С до плюс 40 °С, относительная влажность не более 95 % при температуре плюс 30 °С).

15.6 Транспортирование и хранение изделий, отправляемых в районы Крайнего Севера и труднодоступные районы, должны производиться по ГОСТ 15846-2002.

15.7 Хранение изделий в транспортной таре допускается не более 6 месяцев.

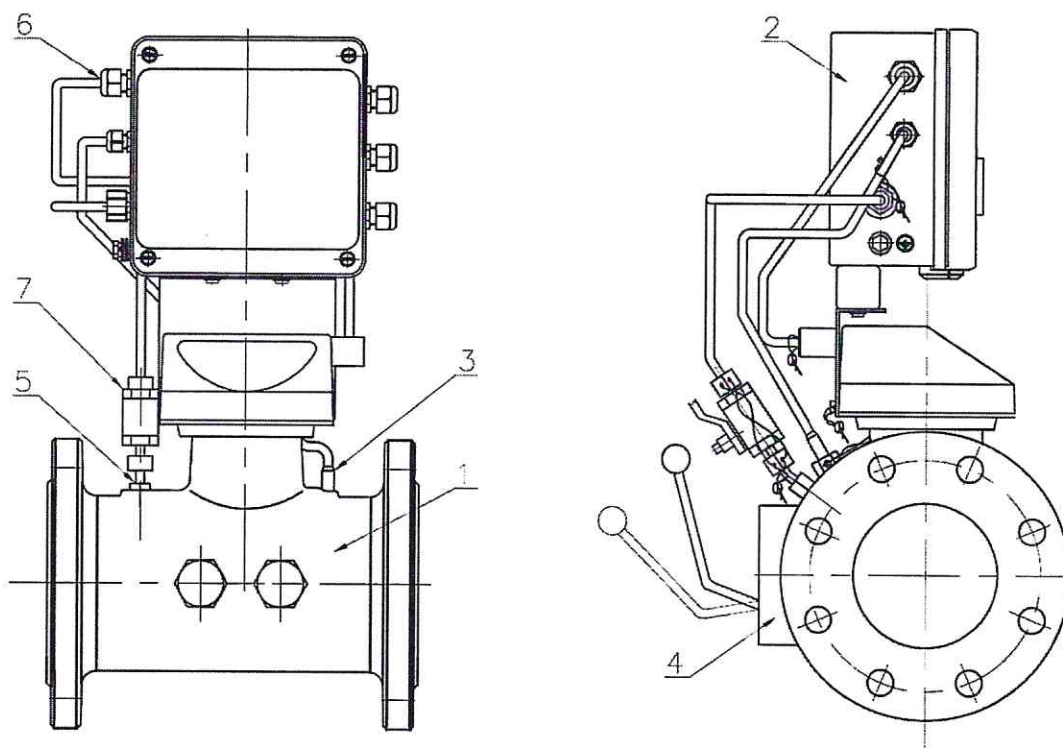


## ПРИЛОЖЕНИЕ А

(обязательное)

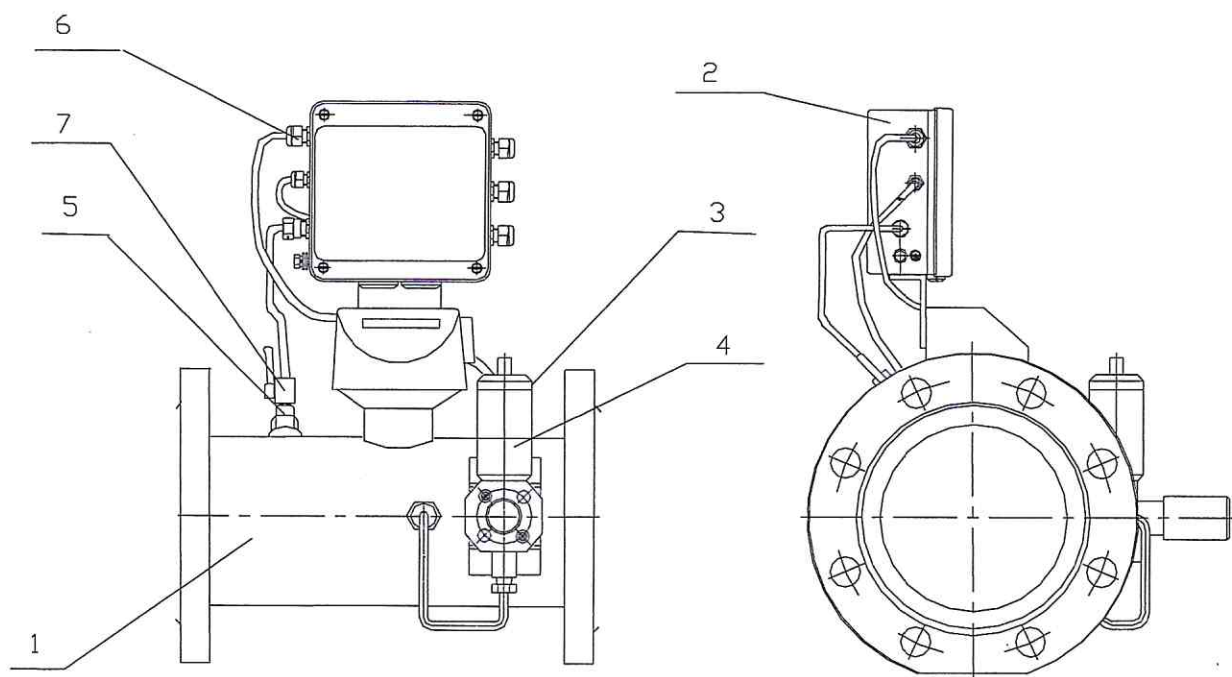
### Общий вид комплекса СГ-ЭК со счетчиками газа турбинными РГ-Т, СГ

1. Комплекс СГ-ЭК со счетчиком газа турбинным РГ-Т и корректором ЕК270 или ЭК270.



- 1 - Счетчик газа турбинный РГ-Т
- 2 - Корректор
- 3 - Преобразователь температуры
- 4 - Масляный насос
- 5 - Линия отбора давления
- 6 - Импульсный вход корректора (пропорциональный объему)
- 7 - Двухходовой кран

2. Комплекс СГ-ЭК со счетчиком газа турбинным СГ и корректором ЕК270 или ЭК270.



1 - Счетчик газа турбинный СГ

2 - Корректор

3 - Преобразователь температуры (сзади)

4 - Масляный насос (впереди)

5 - Линия отбора давления

6 - Импульсный вход корректора (пропорциональный объему)

7 - Двухходовой кран

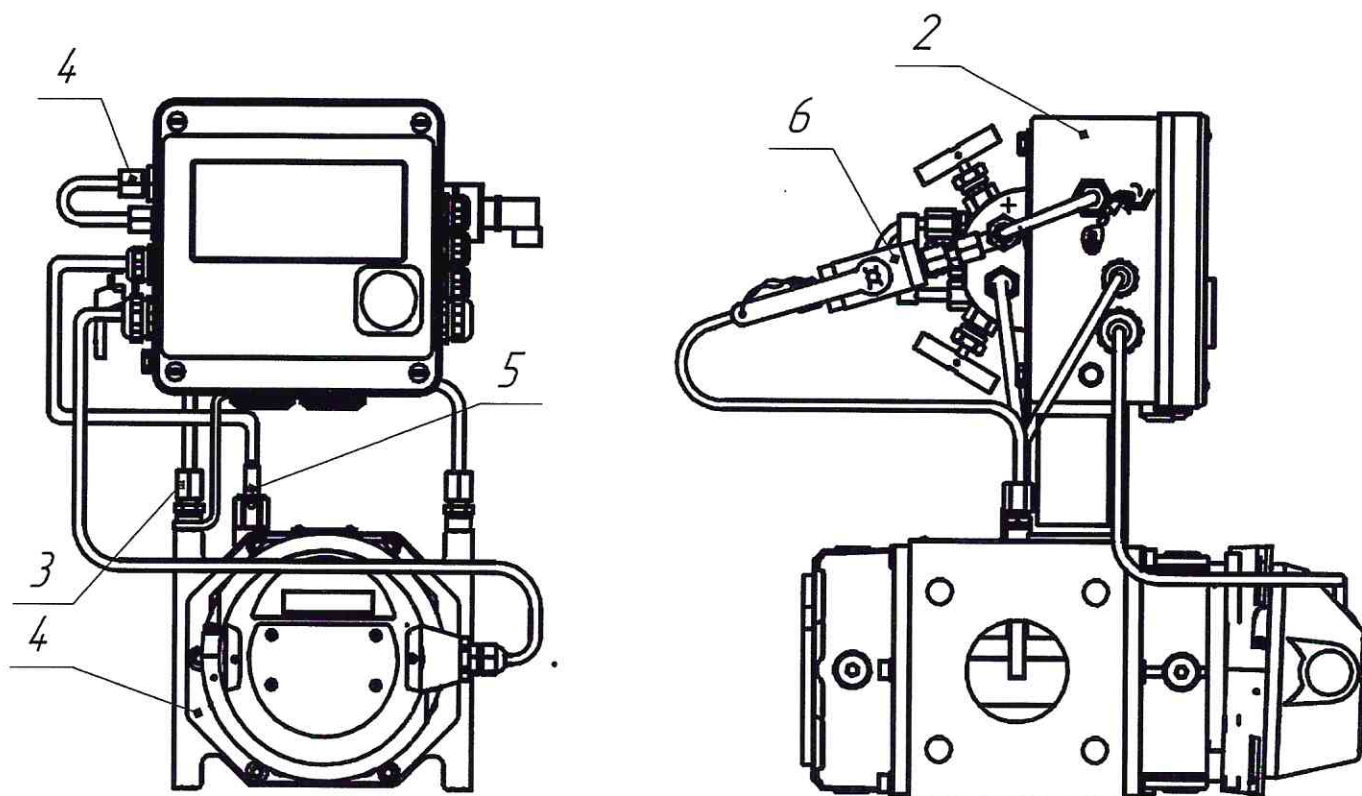


## ПРИЛОЖЕНИЕ Б

(обязательное)

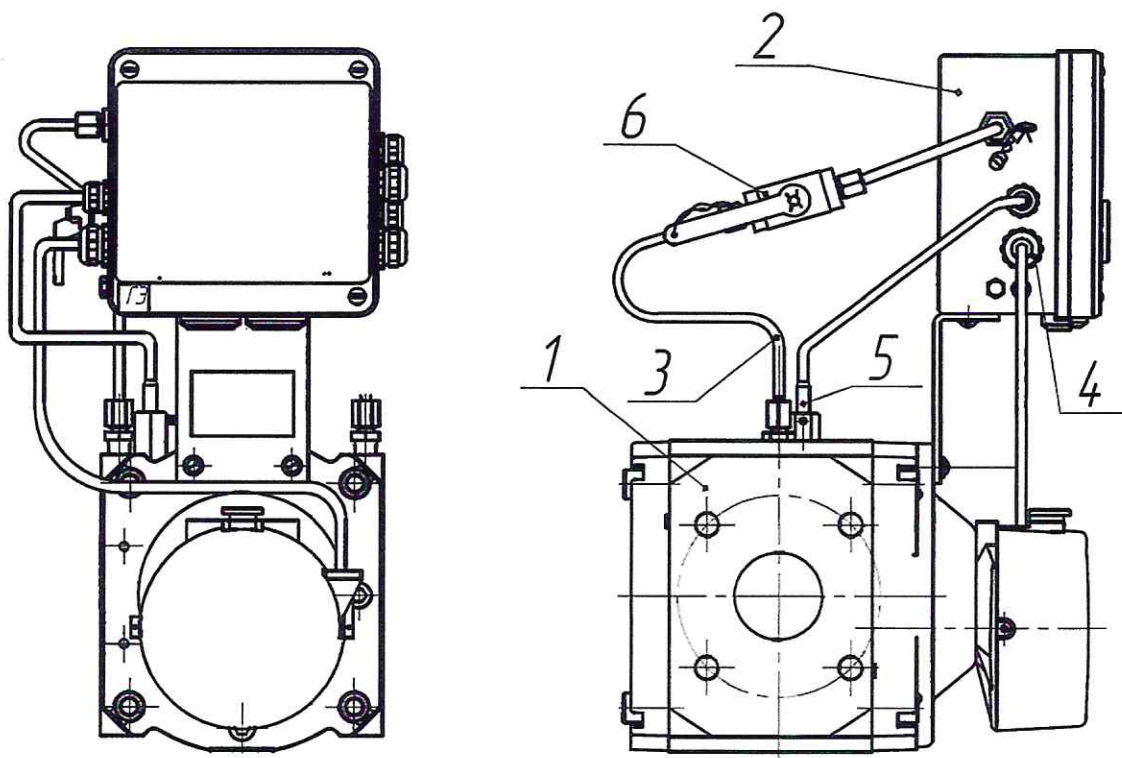
### Общий вид комплекса СГ-ЭК со счетчиками газа ротационными РГ-Р, РАВО

1. Комплекс СГ-ЭК со счетчиком газа ротационным РГ-Р и корректором ЕК270 или ЭК270.



- 1 - Счетчик газа ротационный РГ-Р
- 2 - Корректор
- 3 - Линия отбора давления
- 4 - Импульсный вход корректора (пропорциональный объему)
- 5 - Преобразователь температуры
- 6 - Кран двухходовой

2. Комплекс СГ-ЭК со счетчиком газа ротационным РАВО и корректором ЕК270 или ЭК270.



- 1 - Счетчик газа ротационный РАВО
- 2 - Корректор
- 3 - Линия отбора давления
- 4 - Импульсный вход корректора (пропорциональный объему)
- 5 - Преобразователь температуры
- 6 - Кран двухходовой



## ПРИЛОЖЕНИЕ В

(обязательное)

### Габаритно-присоединительные размеры комплексов со счетчиком СГ16МТ (фланцевое исполнение)

1. С Корректором ЕК270 или ЭК270 без преобразователя перепада давления.

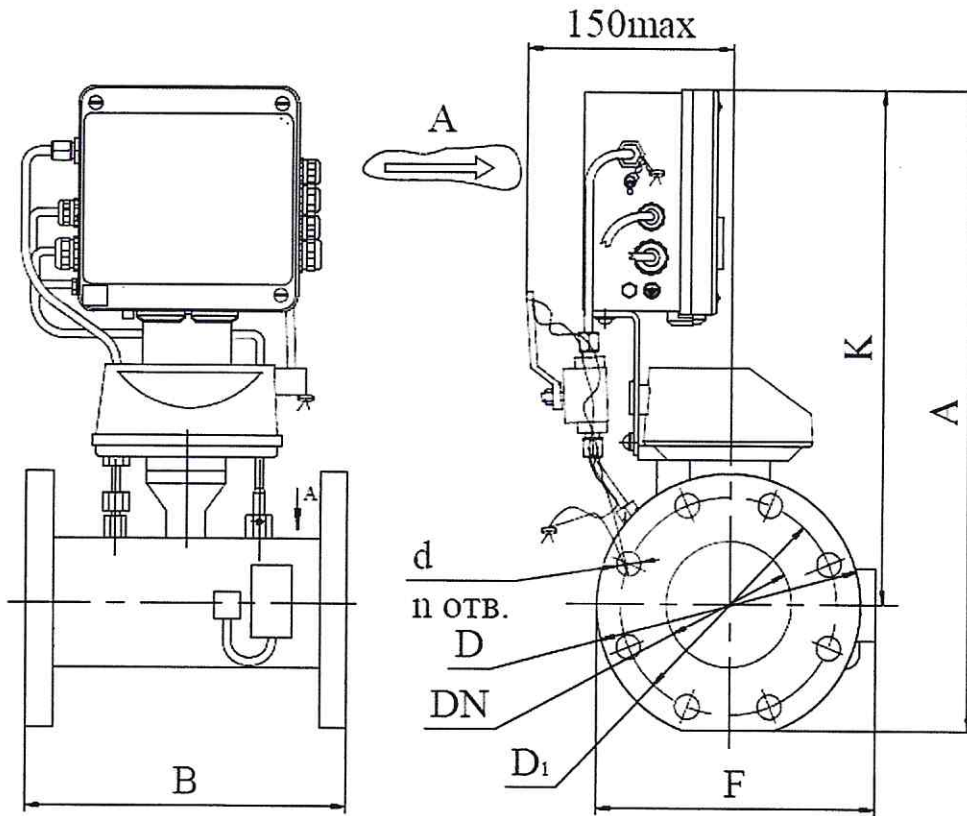


Рисунок 1 Направление потока газа: слева - направо

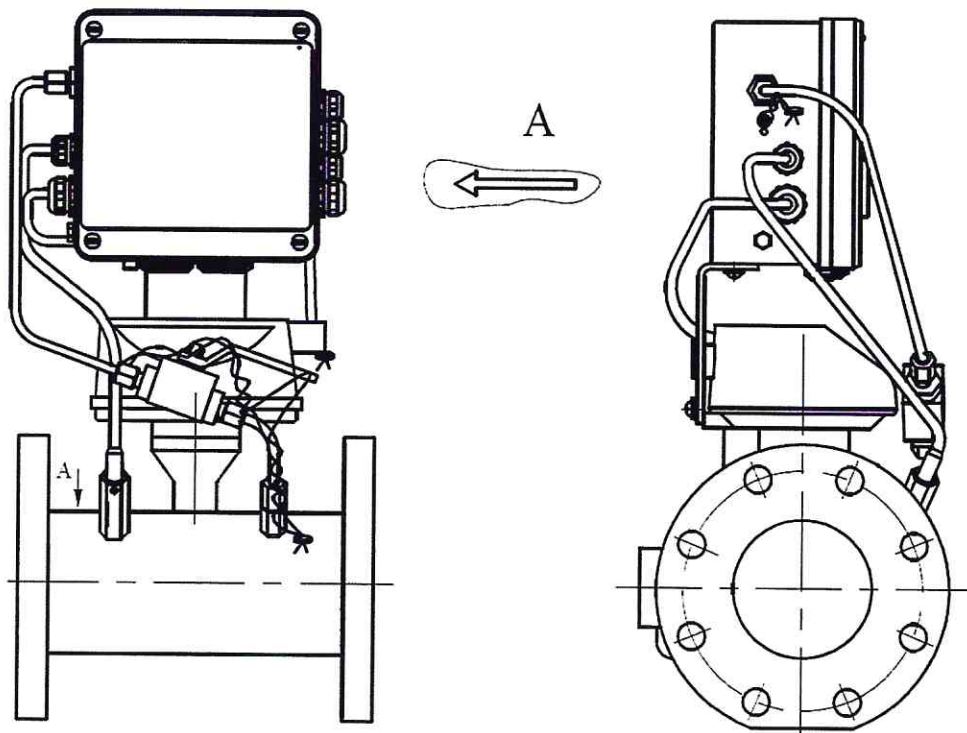


Рисунок 2 Направление потока газа: справа - налево

Обозначение	Рис.	Тип счетчика газа	DN, мм	D, мм	D <sub>1</sub> , мм	d, мм	n, шт.	B, мм	F, мм	A, мм	K, мм	Масса, кг
СГ-ЭК-Вз-Т-160	1,2	СГ16МТ-160-Р	80	195	160	18	8	240	280	495	400	17
СГ-ЭК-Вз-Т-250	1,2	СГ16МТ-250-Р										
СГ-ЭК-Вз-Т-400	1,2	СГ16МТ-400-Р										
СГ-ЭК-Вз-Т-650	1,2	СГ16МТ-650-Р	100	215	180			450	365	570	440	36
СГ-ЭК-Вз-Т-800	1,2	СГ16МТ-800-Р										
СГ-ЭК-Вз-Т-1000	1,2	СГ16МТ-1000-Р	150	280	240			22	12	430	630	470
СГ-ЭК-Вз-Т-1600	1,2	СГ16МТ-1600-Р										
СГ-ЭК-Вз-Т-2500	1,2	СГ16МТ-2500-Р	200	335	295	22	12	430	630	470	50	
СГ-ЭК-Вз-Т-4000	1,2	СГ16МТ-4000-Р										

n - количество отверстий

2. С Корректором ЕК270 или ЭК270 с преобразователем перепада давления.

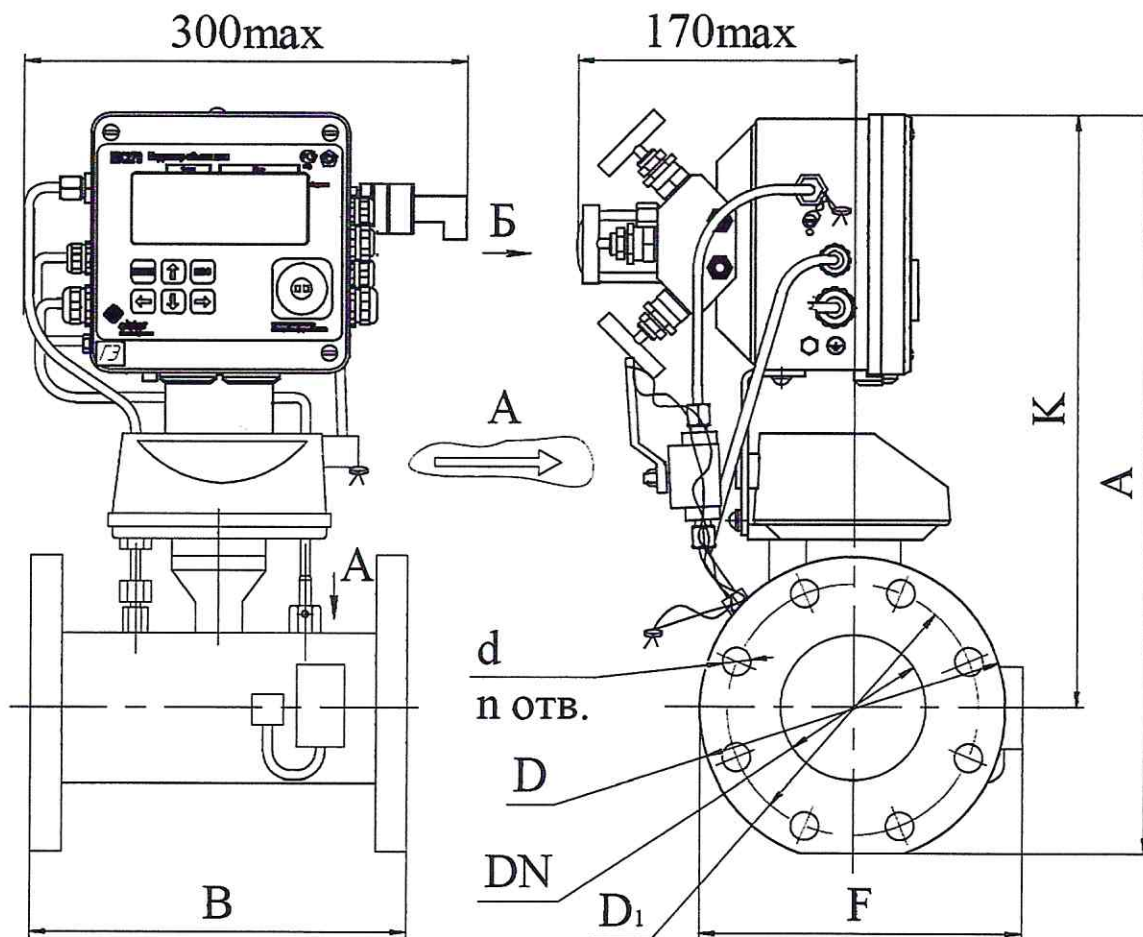


Рисунок 3 Направление потока газа: слева - направо



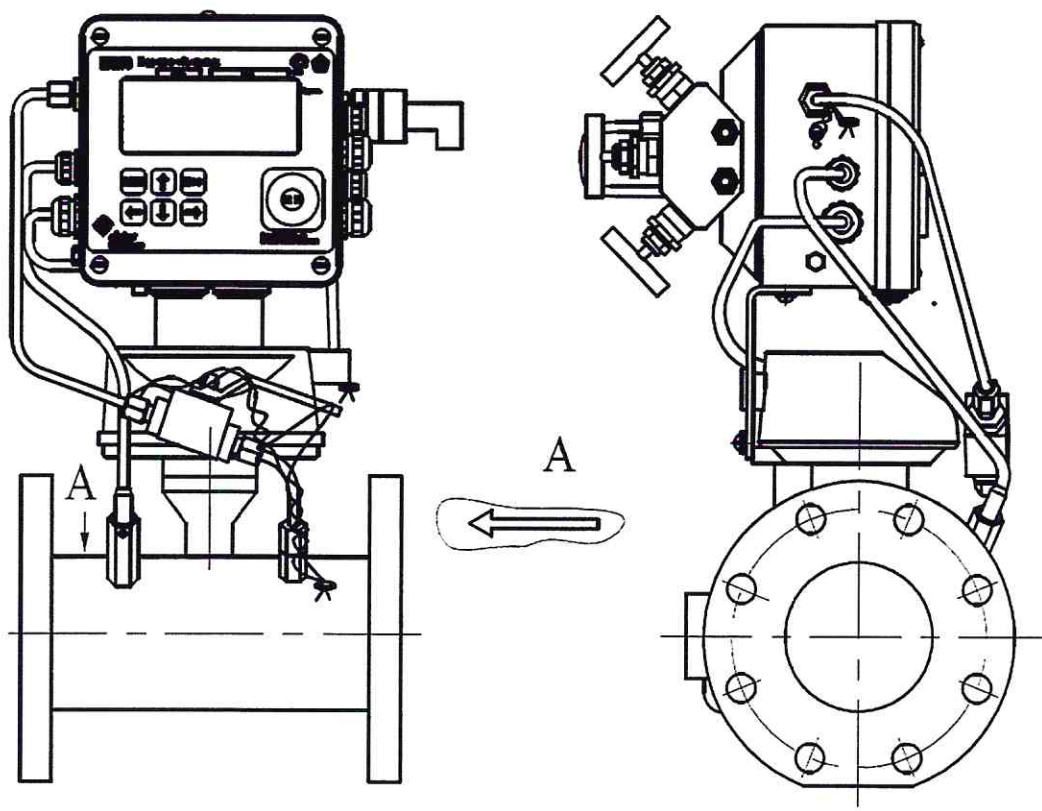


Рисунок 4 Направление потока газа: справа – налево

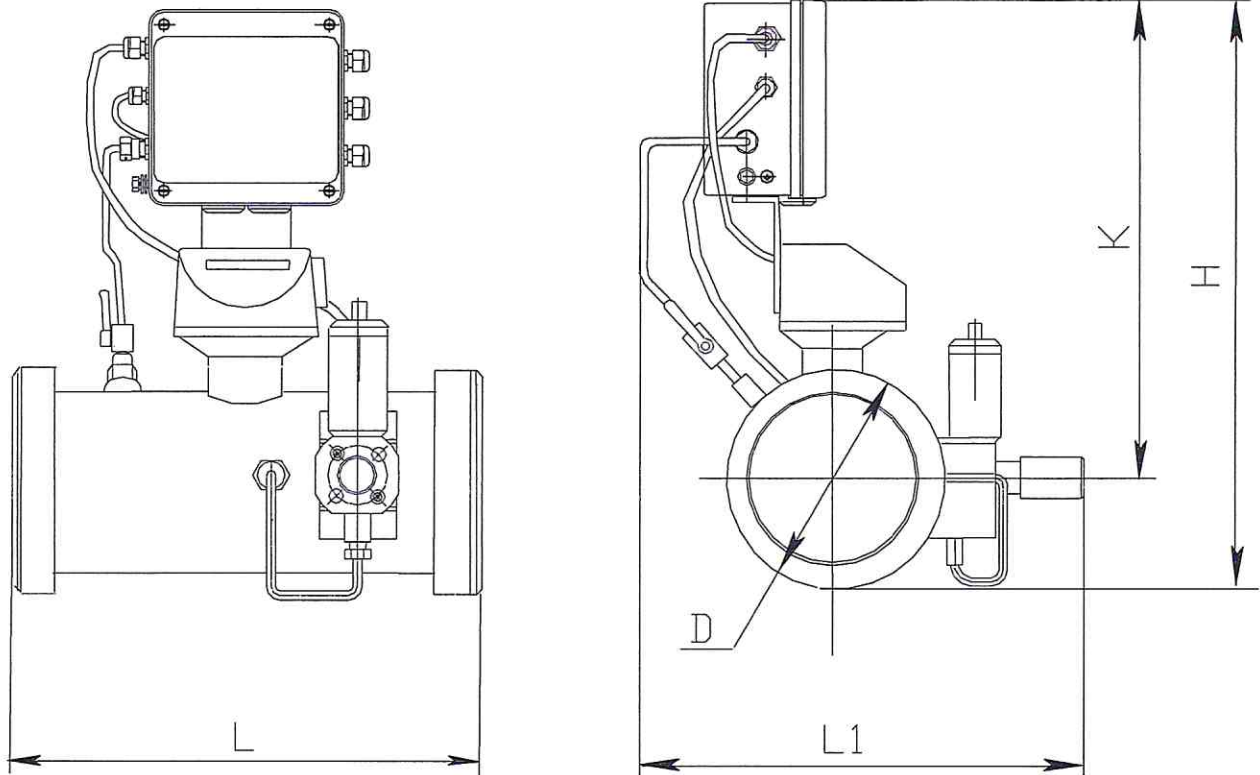
Обозначение	Рис.	Тип счетчика газа	DN, мм	D, мм	D <sub>1</sub> , мм	d, мм	n, шт.	B, мм	F, мм	A, мм	K, мм	Масса, кг				
СГ-ЭК-Вз-Т-160	3,4	СГ16МТ-160-Р	80	195	160	18	8	240	280	495	400	18				
СГ-ЭК-Вз-Т-250	3,4	СГ16МТ-250-Р														
СГ-ЭК-Вз-Т-400	3,4	СГ16МТ-400-Р	100	215	180			300	305	515	435	22				
СГ-ЭК-Вз-Т-650	3,4	СГ16МТ-650-Р														
СГ-ЭК-Вз-Т-800	3,4	СГ16МТ-800-Р	150	280	240	22	450	365	570	440	37					
СГ-ЭК-Вз-Т-1000	3,4	СГ16МТ-1000-Р	200	335	295							12	430	630	470	51
СГ-ЭК-Вз-Т-1600	3,4	СГ16МТ-1600-Р														
СГ-ЭК-Вз-Т-2500	3,4	СГ16МТ-2500-Р														
СГ-ЭК-Вз-Т-4000	3,4	СГ16МТ-4000-Р														

## ПРИЛОЖЕНИЕ Г

(обязательное)

### Габаритно-присоединительные размеры комплексов со счетчиками СГ16МТ-100-Р, СГ75МТ-Р (бесфланцевое исполнение)

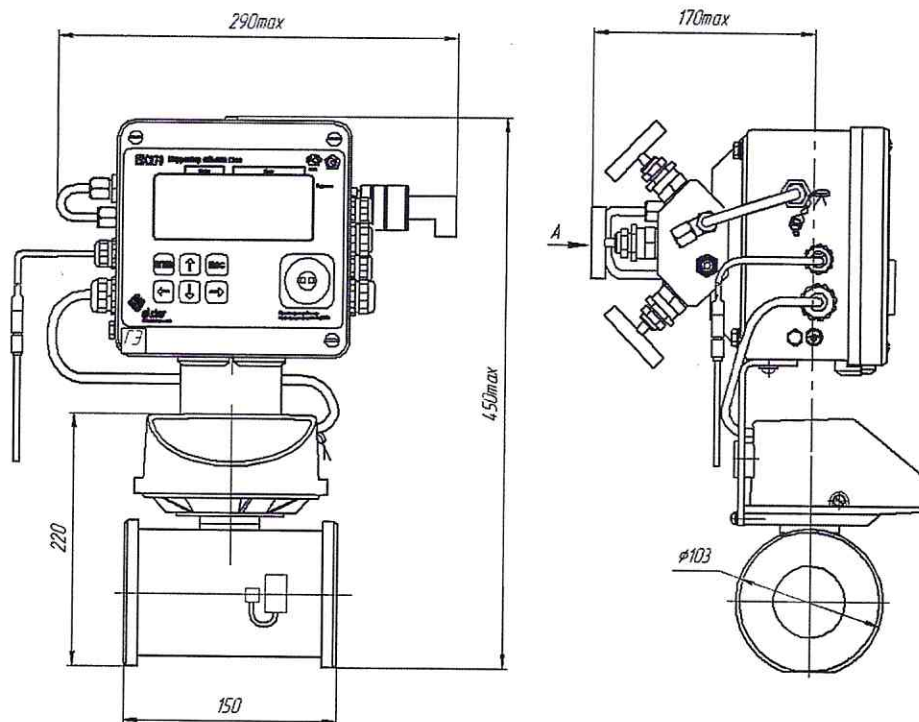
1. С Корректором ЕК270 или ЭК270 без преобразователя перепада давления



Условное обозначение комплекса	Диаметр условного прохода (мм)	Основные размеры, мм					Масса (кг)
		D	L	L1	H	K	
СГ-ЭК-Т--100/ 1,6	50	103	150	235	450	405	12
СГ-ЭК-Т--250/ 7,5	80	140	240	310	495	430	22
СГ-ЭК-Т--400/ 7,5	100	164	300	370	595	525	25
СГ-ЭК-Т--650/ 7,5	100	164	300	370	595	525	25
СГ-ЭК-Т--800/ 7,5	150	218	450	390	670	560	50
СГ-ЭК-Т--1000/ 7,5	150	218	450	390	670	560	50
СГ-ЭК-Т--1600/ 7,5	200	295	450	490	750	600	80
СГ-ЭК-Т--2500/ 7,5	200	295	450	490	750	600	80
СГ-ЭК-Т--4000/ 7,5							



2. СГ-ЭК-Т-100 на базе счетчика СГ с корректором ЕК270 или ЭК270 с преобразователем перепада давления



## ПРИЛОЖЕНИЕ Д

(обязательное)

### Габаритно-присоединительные размеры комплексов с турбинными счетчиками РГ-Т исполнения КЗ

1. Турбинный счетчик газа РГ-Т (DN80...DN150) исполнения КЗ с корректором ЕК270 или ЭК270 без преобразователя перепада давления

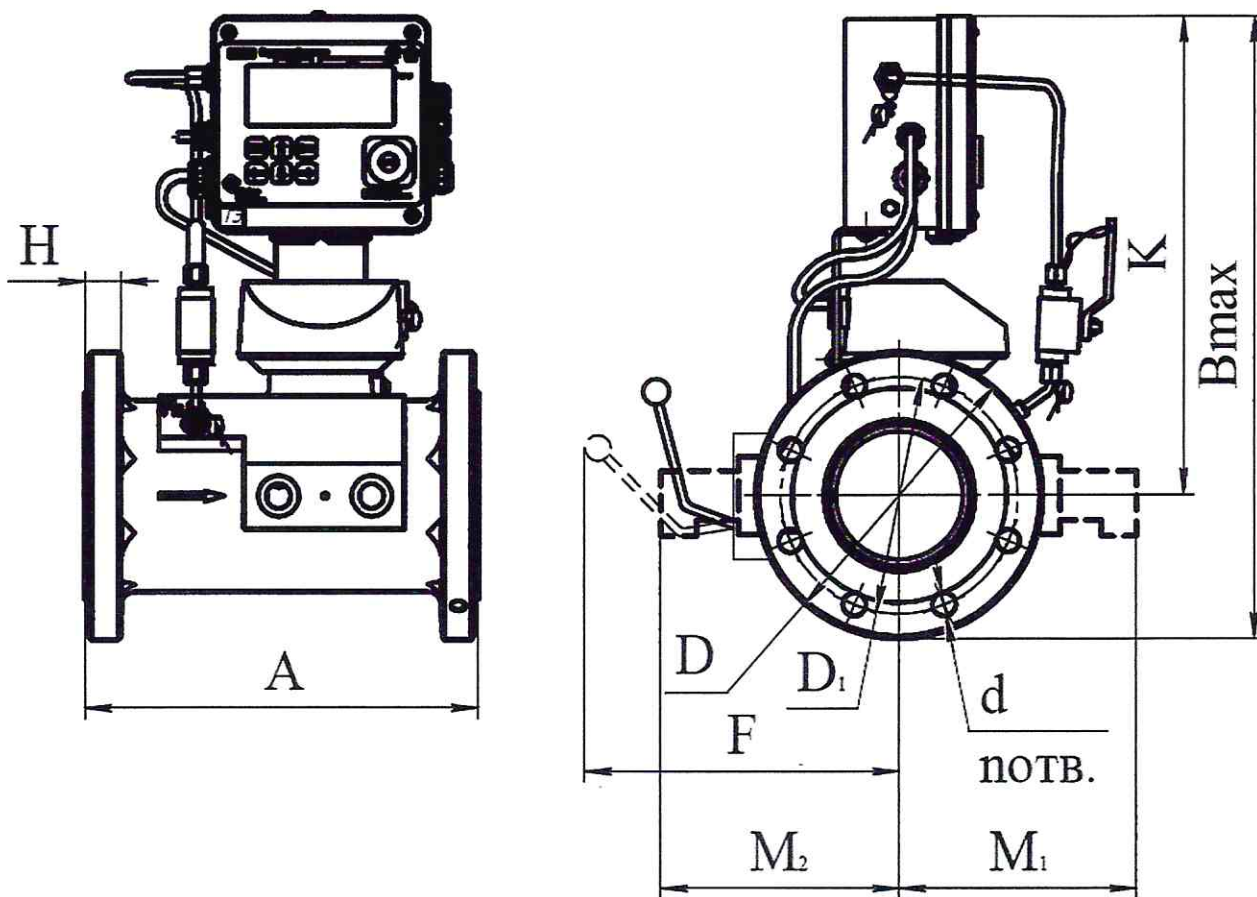


Рисунок 1

Направление потока газа: слева – направо (DN80...DN150)



Место установки датчика температуры.

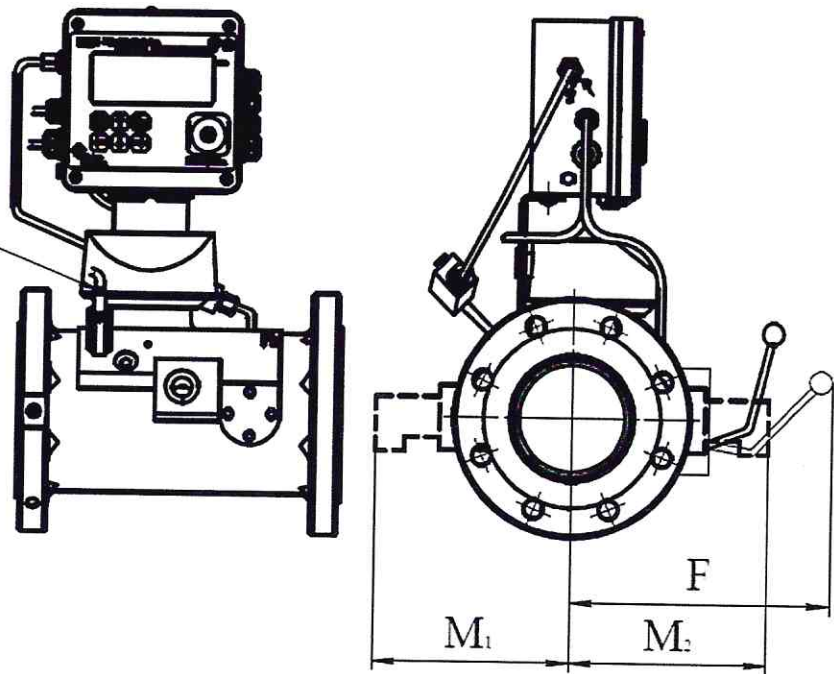


Рисунок 2

Направление потока газа: справа - налево (DN80...DN150)

2. Турбинный счетчик газа РГ-Т (DN80...DN150) исполнения К3 с корректором ЕК270 или ЭК270 с преобразователем перепада давления

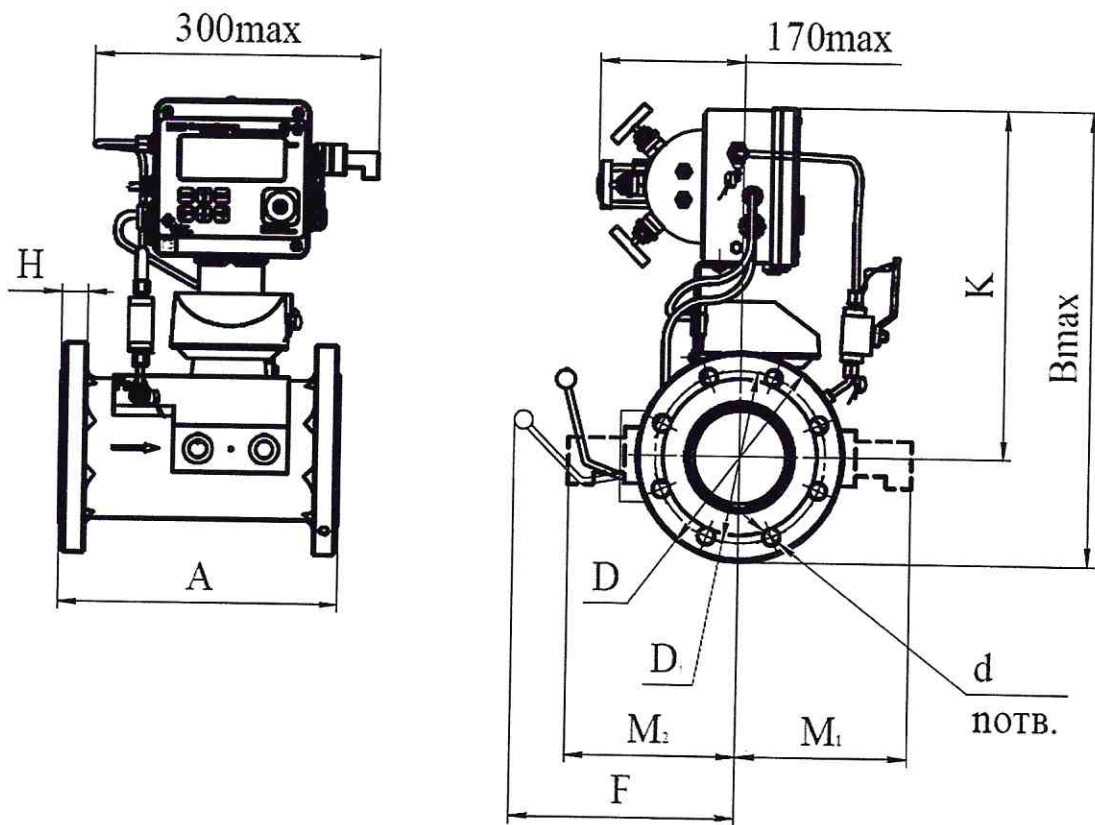


Рисунок 3

Направление потока газа: слева - направо (DN80...DN150)

Место установки датчика температуры.

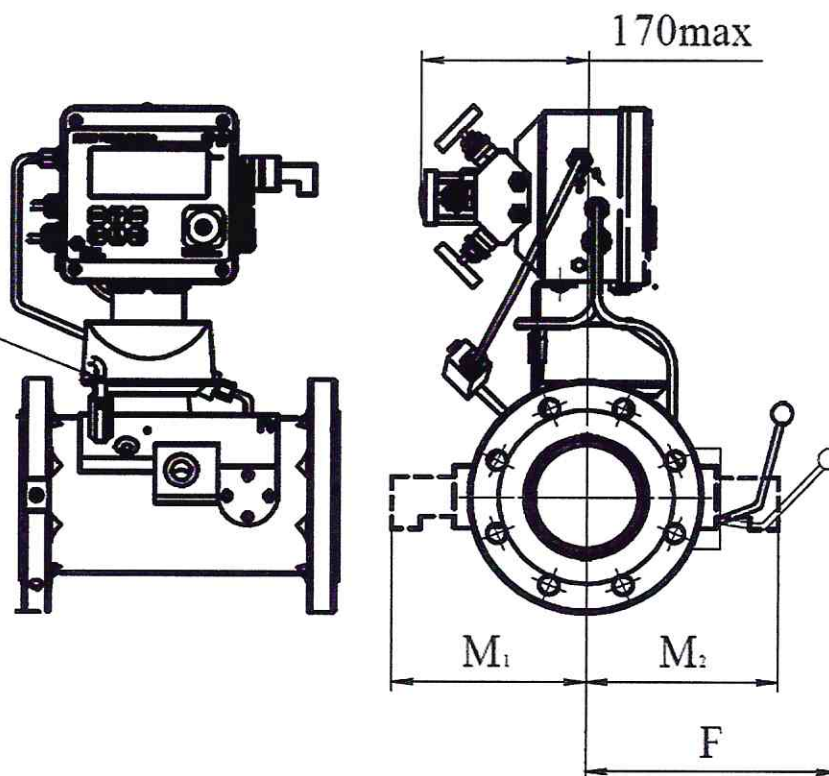


Рисунок 4  
Направление потока газа: справа – налево (DN80...DN150)

Обозначение	Типоразмер счетчика газа	DN, мм	A, мм	Bmax, мм	K, мм	M <sub>1</sub> , мм	M <sub>2</sub> , мм	F, мм	H, мм	D, мм	D <sub>1</sub> , мм	d, мм	n, шт.	Масса, кг
СГ-ЭК-Т-160/1,6 СГ-ЭК-Т-250/1,6 СГ-ЭК-Т-400/1,6	G100, G160,G250	80	240	510	410	170	170	160	26	200	160	18	8	26
СГ-ЭК-Т-400/1,6 СГ-ЭК-Т-650/1,6	G250,G400	100	300	530	420	170	180	180	28	220	180	18	8	33
СГ-ЭК-Т-650/1,6 СГ-ЭК-Т-1000/1,6 СГ-ЭК-Т-1600/1,6	G400,G650, G1000	150	450	595	452,5	200	200	200	30	285	240	22	8	60



3. Турбинный счетчик газа РГ-Т (DN200...DN300) исполнения КЗ с корректором ЕК270 или ЭК270 без преобразователя перепада давления

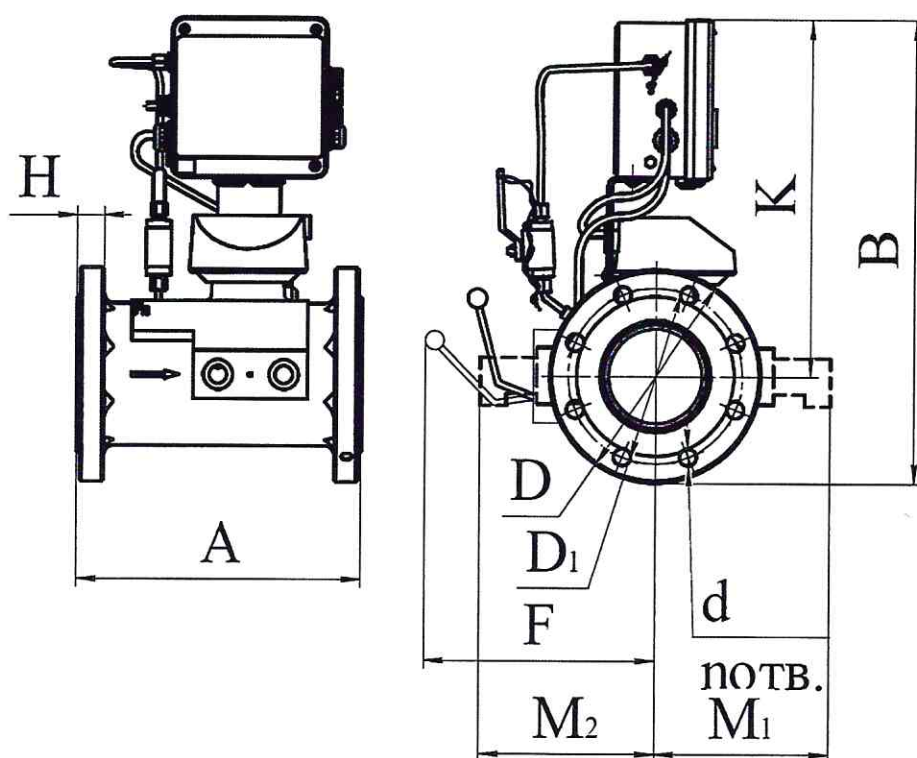


Рисунок 5  
 Направление потока газа: слева – направо (DN200...DN300)

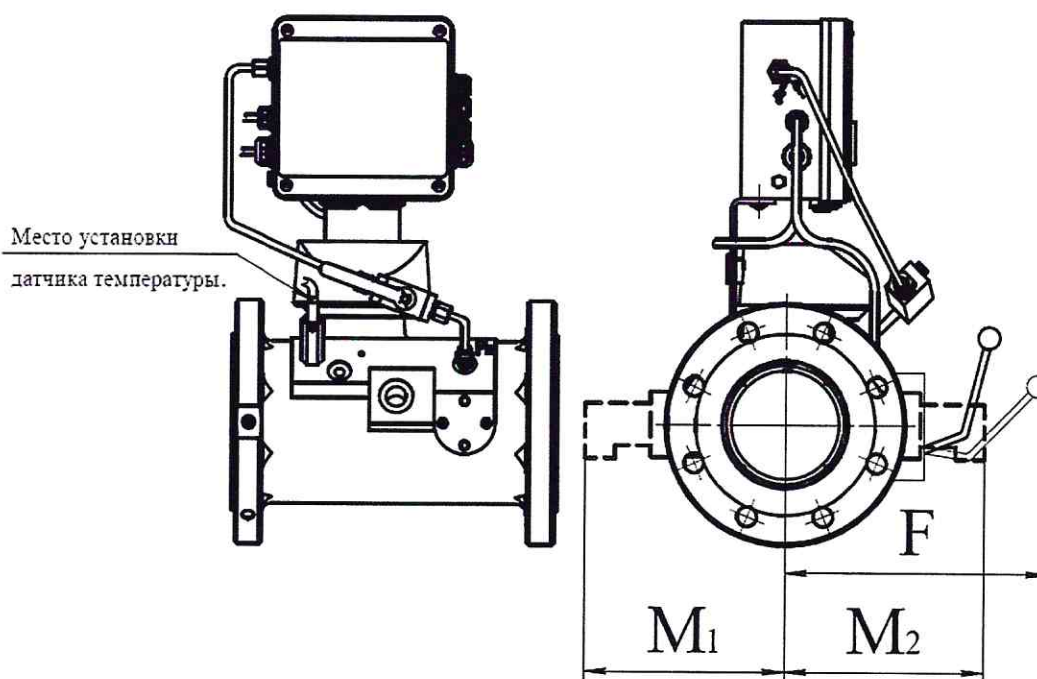


Рисунок 6  
 Направление потока газа: справа – налево (DN200...DN300)

4. Турбинный счетчик газа РГ-Т (DN200...DN300) исполнения КЗ с корректором ЕК270 или ЭК270 с преобразователем перепада давления

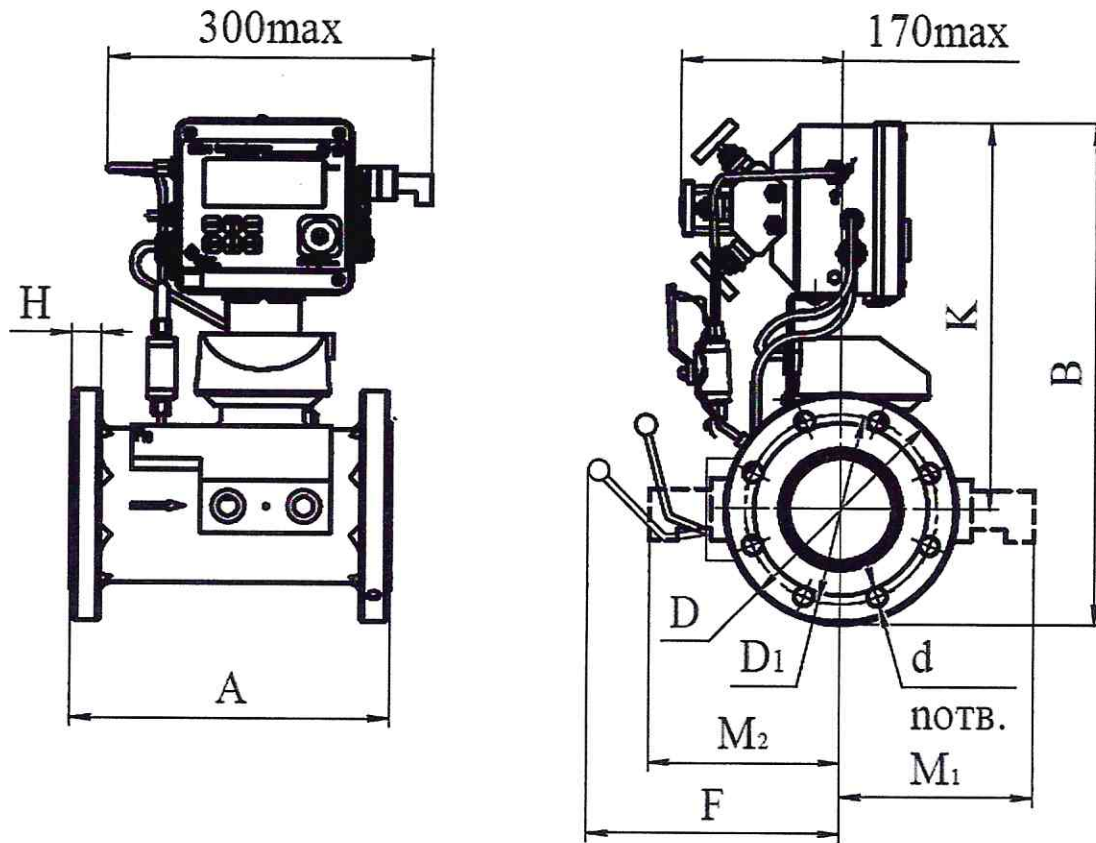


Рисунок 7  
Направление потока газа: слева – направо (DN200...DN300)

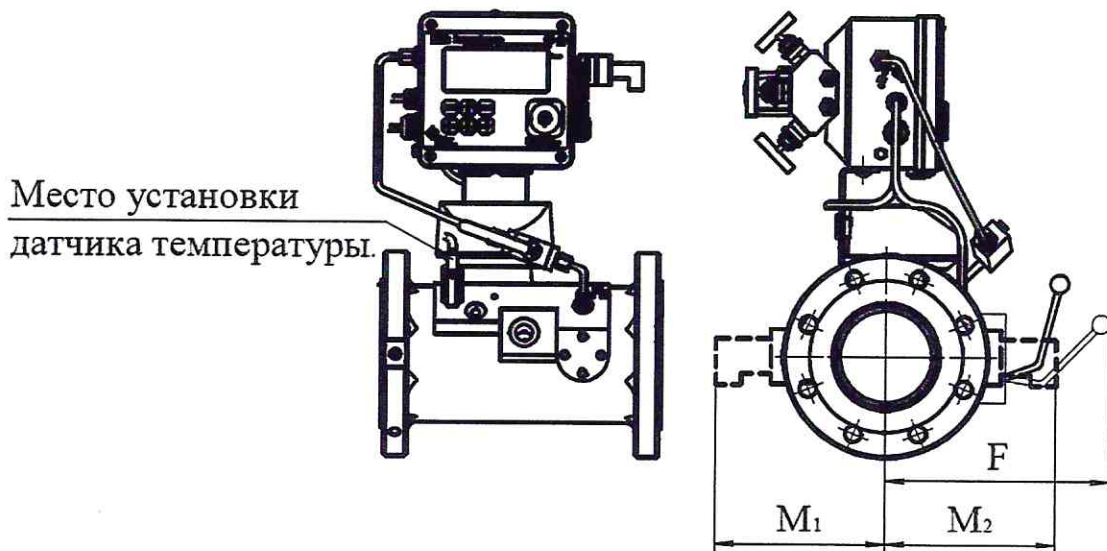


Рисунок 8  
Направление потока газа: справа – налево (DN200...DN300)



Обозначение	PN, МПа	DN, мм	A, мм	B <sub>max</sub> , мм	K, мм	F, мм	H, мм	D, мм	D <sub>1</sub> , мм	M <sub>1</sub> , мм	M <sub>2</sub> , мм	d, мм	n, шт.	Масса, кг
СГ-ЭК-Вз-Т-1600/1,6	1,6	200	600	690	522,5	405	30	335	295	190	190	22	12	105
СГ-ЭК-Вз-Т-2500/1,6			750	775	572,5	450	30	405	355	270	270	26	12	185
СГ-ЭК-Вз-Т-4000/1,6	1,6	300	900	860	630	510	31	460	410	300	300	26	12	235
СГ-ЭК-Вз-Т-6500/1,6			900	865	600	510	55	530	460	300	300	36	16	346
СГ-ЭК-Вз-Т-2500/6,3	6,3	250	750	860	625	450	49	470	400	270	270	36	12	276
СГ-ЭК-Вз-Т-4000/6,3			750	865	600	510	55	530	460	300	300	36	16	346
СГ-ЭК-Вз-Т-6500/6,3	6,3	300	900	865	600	510	55	530	460	300	300	36	16	346
СГ-ЭК-Вз-Т-250/10			900	865	600	510	55	530	460	300	300	36	16	346
СГ-ЭК-Вз-Т-400/10	10	80	240	565	410	160	36	210	168	165	165	22	8	51
СГ-ЭК-Вз-Т-400/10			240	565	410	160	36	210	168	165	165	22	8	51
СГ-ЭК-Вз-Т-650/10	10	100	300	600	425	180	44	273	216	175	175	25,5	8	71
СГ-ЭК-Вз-Т-650/10			300	600	425	180	44	273	216	175	175	25,5	8	71
СГ-ЭК-Вз-Т-1000/10	10	150	450	645	450	200	57	356	292	200	200	29	12	115
СГ-ЭК-Вз-Т-1600/10			450	645	450	200	57	356	292	200	200	29	12	115

5. Турбинный счетчик газа РГ-Т G65 DN50 исполнения К3 с корректором ЕК270 или ЭК270 с преобразователем перепада давления

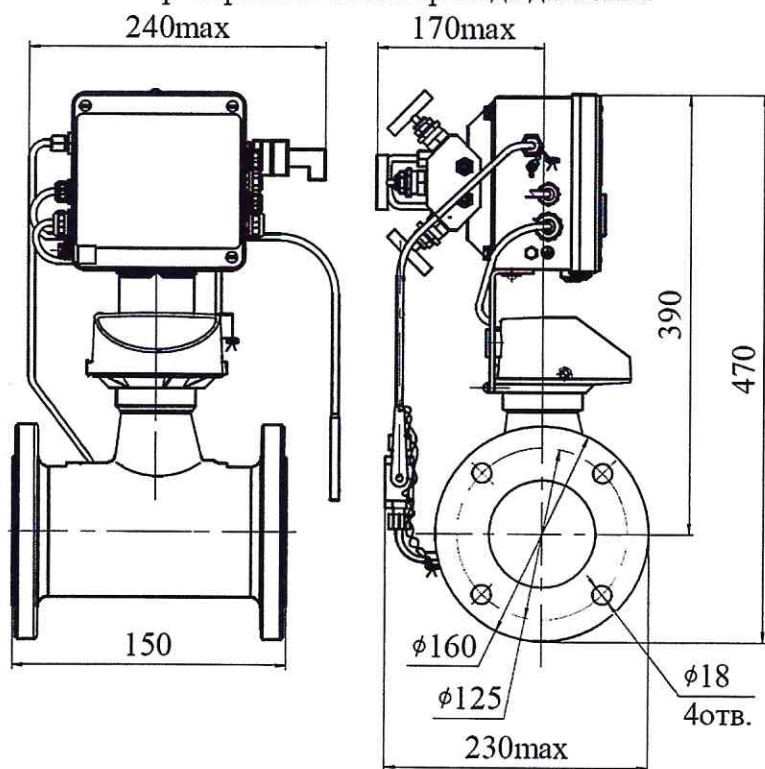


Рисунок 9  
Направление потока газа: слева – направо

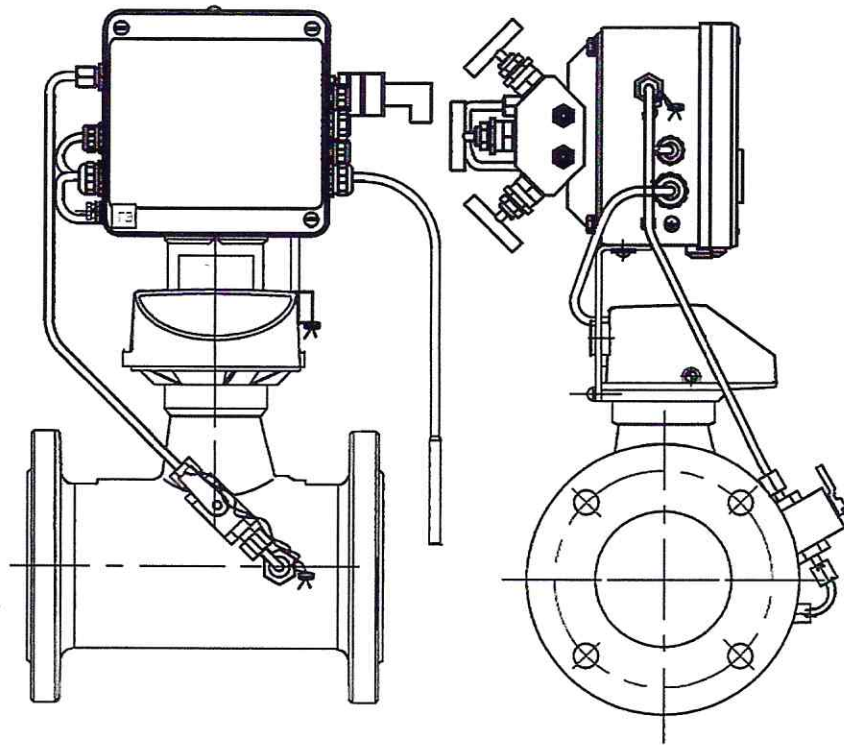


Рисунок 10  
 Направление потока газа: справа – налево.  
 Остальное – см. Рисунок 9

6. Турбинный счетчик газа РГ-Т G65 DN50 исполнения К3 с корректором ЕК270 или ЭК270 без преобразователя перепада давления

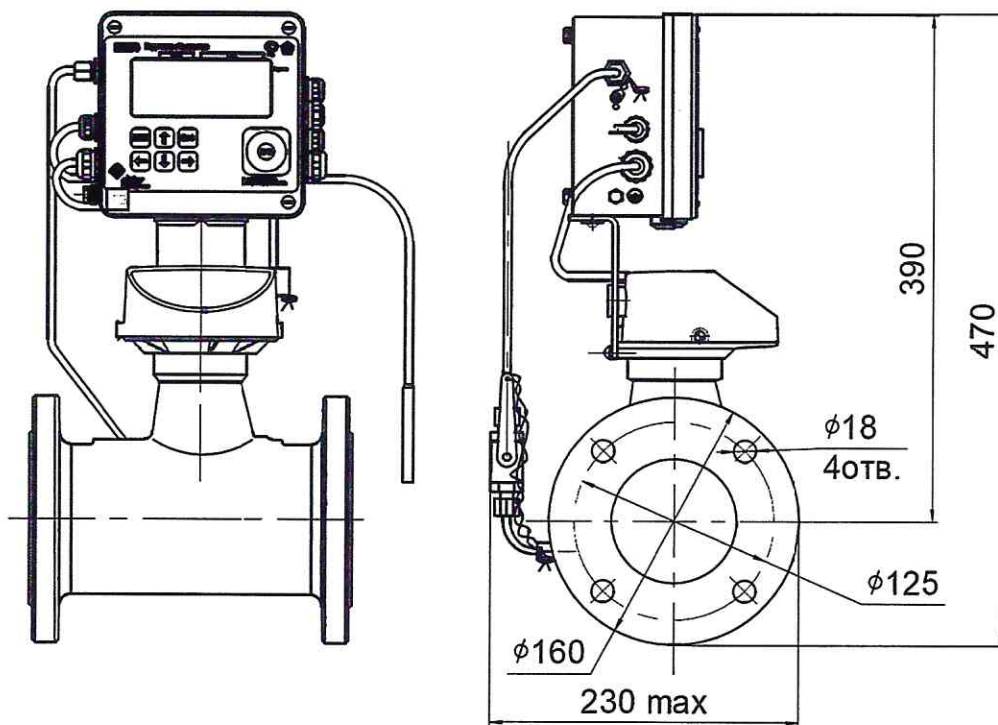


Рисунок 11  
 Направление потока газа: слева – направо



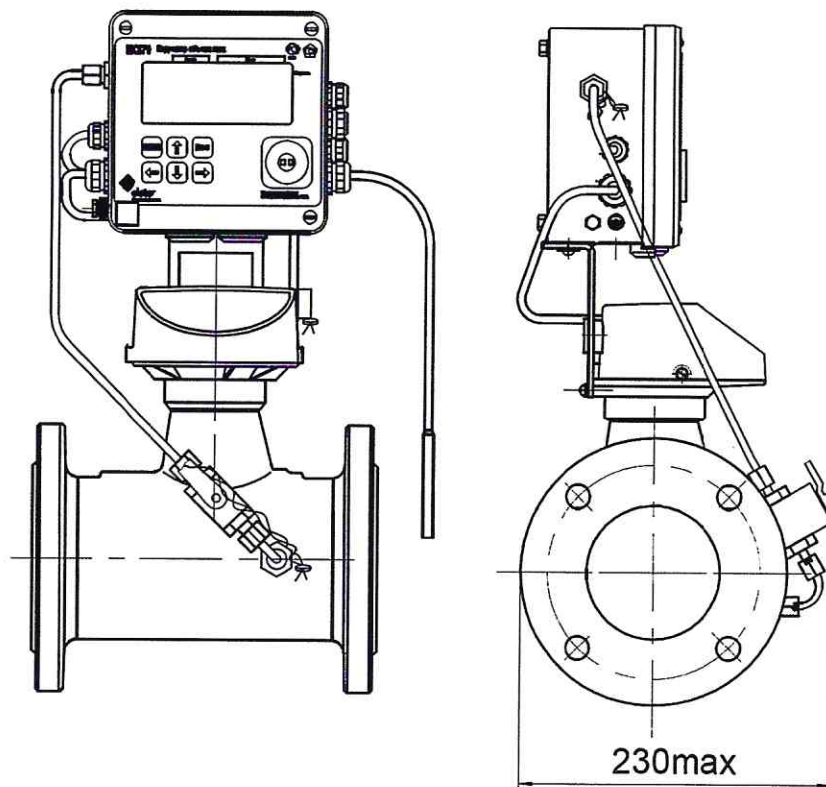


Рисунок 12  
Направление потока газа: справа – налево.  
Остальное – см. Рисунок 11

**Приложение Е**  
(обязательное)

**Габаритно-присоединительные размеры комплексов с ротационными счетчиками РГ-Р и РАВО исполнений «Б» и «К».**

1. С Корректором ЕК270 без преобразователя перепада давления

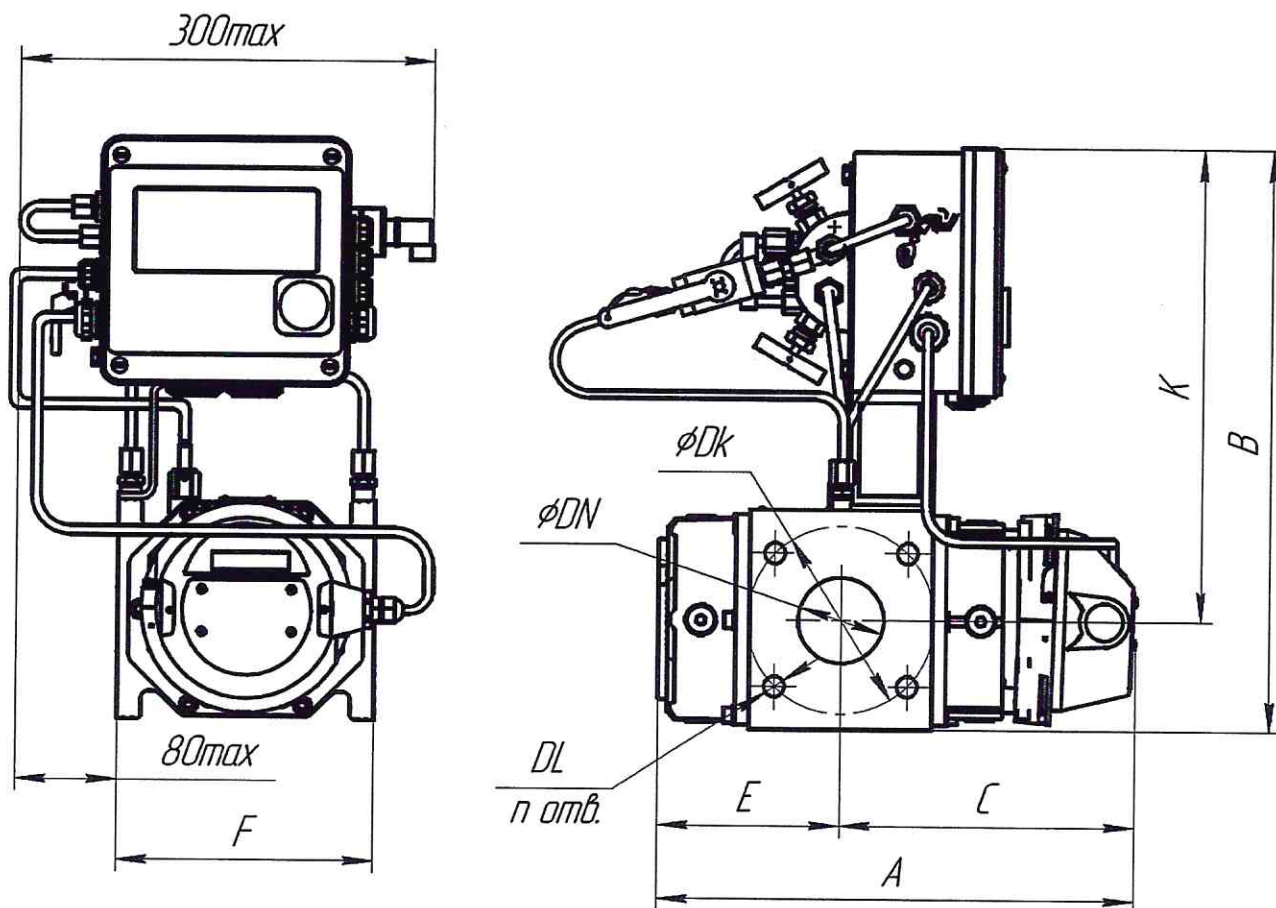


Рисунок 1  
Направление потока газа: слева – направо

Обозначение	Рис.	Типоразмер счетчика газа	DN, мм	Dk, мм	DL	A, мм	B, мм	C, мм	E, мм	F, мм	K, мм	n, шт.	Масса, кг
СГ-ЭК14-Р-25...40/1,6	1	G16"К", G25"К"	50	125	M16	326	425	205	121	171	330	4	15
СГ-ЭК-Р-25...40/1,6	1	G16, G25	50	125	M16	378	445	230	148	170	350	4	18
СГ-ЭК-Р-65...100/1,6	1	G40, G65	60	125	M16	378	445	230	148	171	350	4	18
СГ-ЭК-Р-160/1,6	1	G100 "К"	80	160	M16	413	445	247	166	171	350	8	21
СГ-ЭК-Р-160/1,6	1	G100 "Б"	80	160	M16	444	506	259	185	241	378	8	29
СГ-ЭК-Р-250/1,6	1	G160	80	160	M16	467	506	271	196	241	378	8	34
СГ-ЭК-Р-250/1,6	1	G160	100	180	M16	467	506	271	196	241	378	8	34
СГ-ЭК-Р-400/1,6	1	G250	80	160	M16	598	506	334	264	241	378	8	45
СГ-ЭК-Р-400/1,6	1	G250	100	180	M16	598	506	334	264	241	378	8	46
СГ-ЭК-Р-650/1,6	1	G400	100	180	M16	720	506	397	323	241	378	8	55



## ПРИЛОЖЕНИЕ Ж

(обязательное)

### Габаритно-присоединительные размеры комплексов с ротационными счетчиками РАВО исполнения «Р»

1. С Корректором ЕК270 или ЭК270 с преобразователем перепада давления

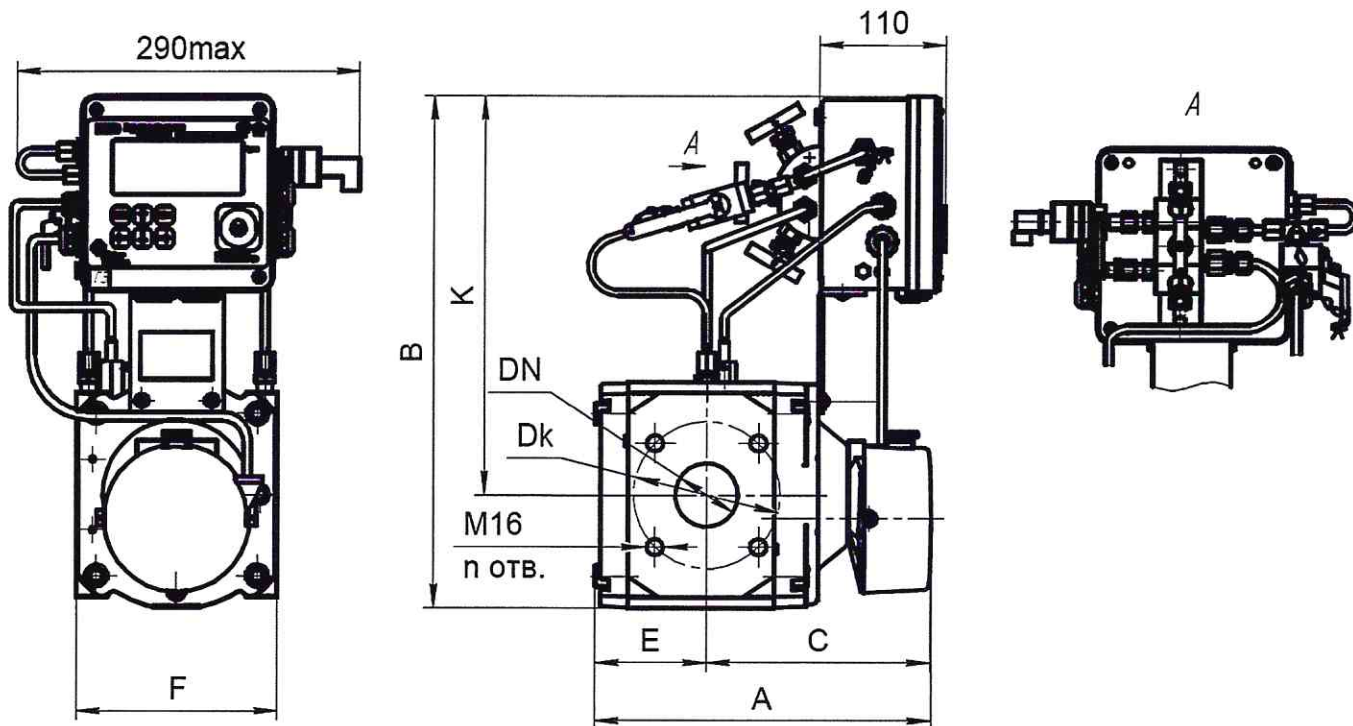


Рисунок 1

Направление потока газа: слева - направо

*Б*

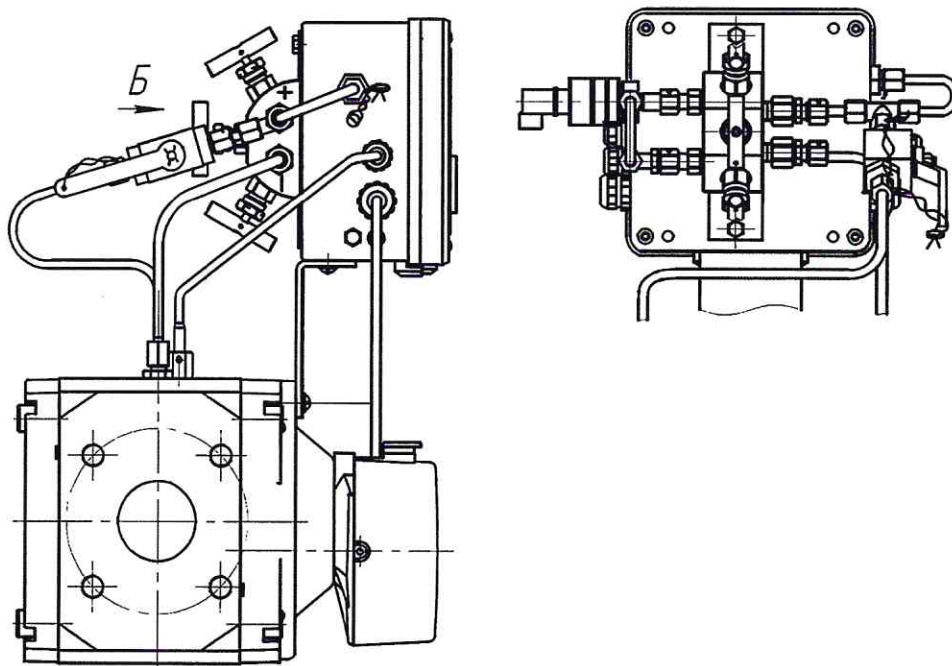


Рисунок 2

Направление потока газа: справа – налево

Остальное – Рисунок 1

2. С Корректором ЕК270 или ЭК270 без преобразователя перепада давления

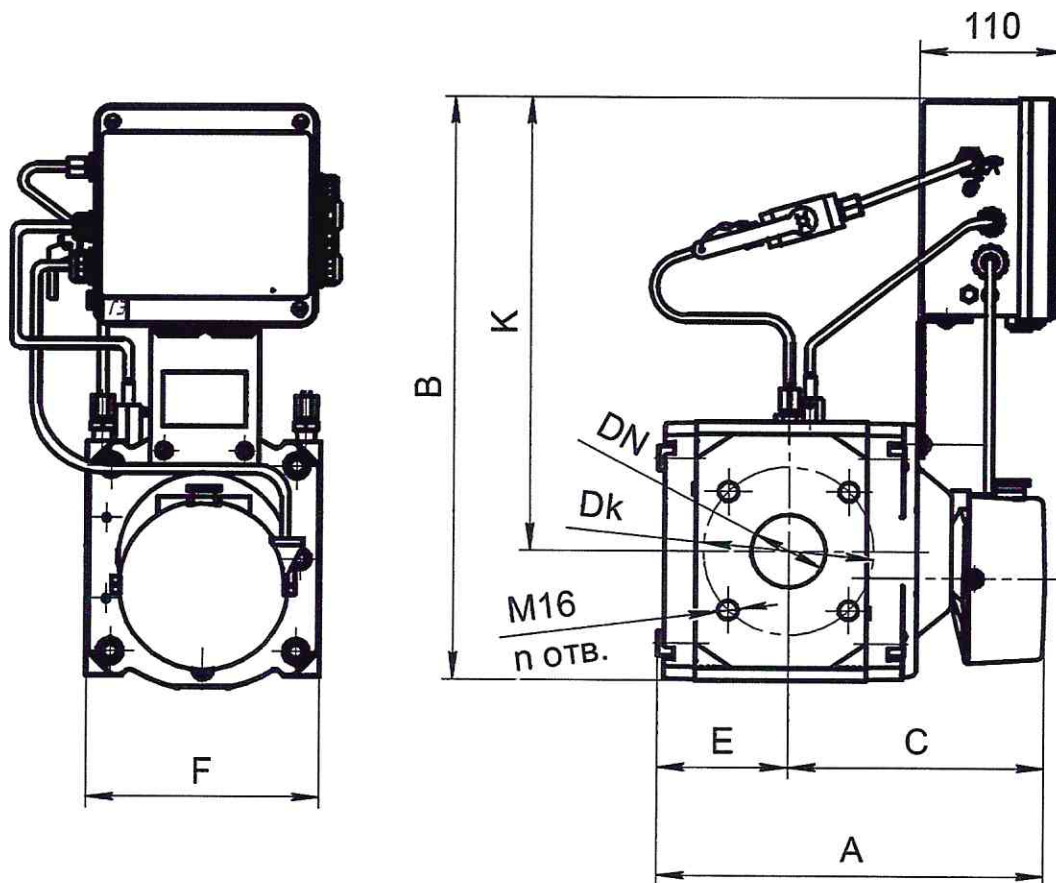


Рисунок 3  
Направление потока газа: слева – направо

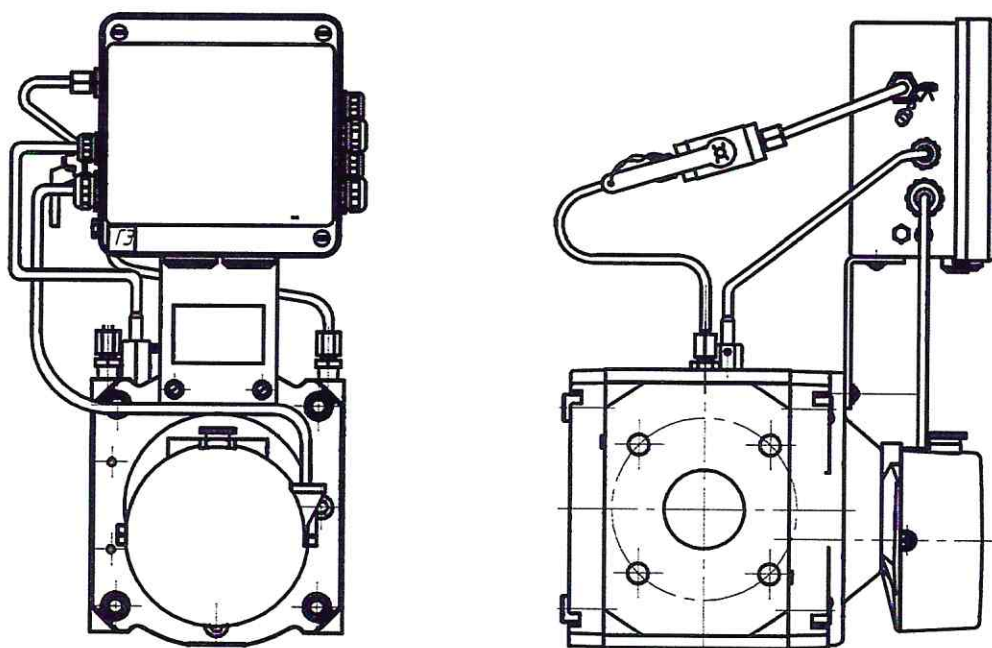


Рисунок 4  
Направление потока газа: справа – налево  
Остальное – Рисунок 3

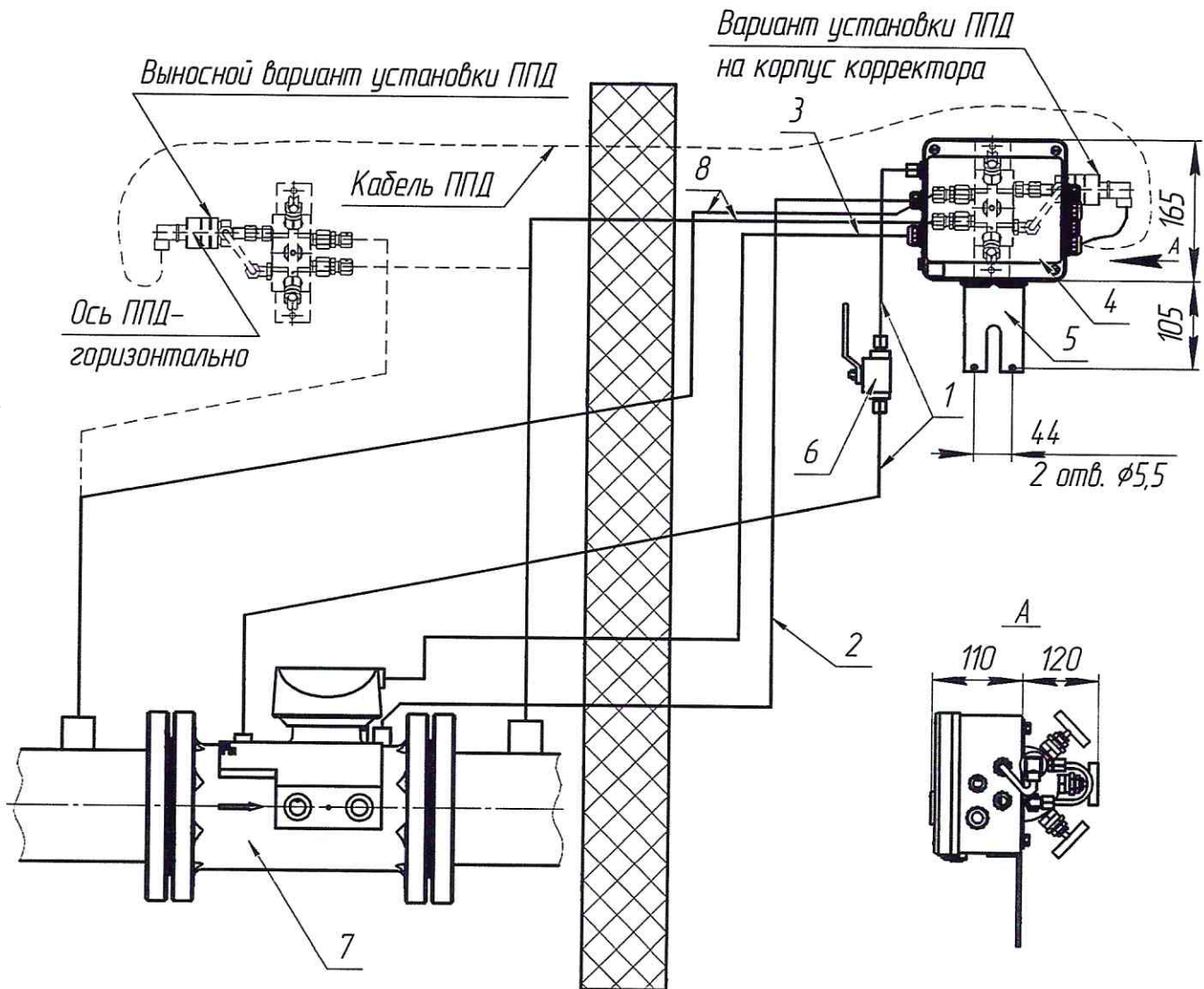


Обозначение	Рис.	Типоразмер счетчика газа РАВО	DN, мм	Dk, мм	DL	A, мм	B, мм	C, мм	E, мм	F, мм	K, мм	n, шт.	Масса, кг
СГ-ЭК-В3-Р-25...100/1,6	1,2	G16-G65	50	125	M16	290	445	190,5	95,5	171	350	4	18
СГ-ЭК-В3-Р-160/1,6	1,2	G100	80	160	M16	372	445	233	138	171	350	8	22
СГ-ЭК-В3-Р-250/1,6	1,2	G160	80	160	M16	410	506	271	131	241	378	8	38
СГ-ЭК-В3-Р-400/1,6	1,2	G250	100	180	M16	460	506	295,5	156	241	378	8	42
СГ-ЭК-В3-Р-650/1,6	1,2	G400	100	180	M16	513	506	323	190	241	378	8	48
СГ-ЭК-В3-Р-650/1,6	1,2	G400	100	240	M20	513	530	323	190	241	390	8	47
СГ-ЭК-В3-Р-25...100/1,6	3,4	G16-G65	50	125	M16	290	445	190,5	95,5	171	350	4	16
СГ-ЭК-В3-Р-160/1,6	3,4	G100	80	160	M16	372	445	233	138	171	350	8	20
СГ-ЭК-В3-Р-250/1,6	3,4	G160	80	160	M16	410	490	271	131	241	378	8	36
СГ-ЭК-В3-Р-400/1,6	3,4	G250	100	180	M16	460	490	295,5	156	241	378	8	40
СГ-ЭК-В3-Р-650/1,6	3,4	G400	100	180	M16	513	506	323	190	241	378	8	46
СГ-ЭК-В3-Р-650/1,6	3,4	G400	150	240	M20	513	530	323	190	241	390	8	45

## ПРИЛОЖЕНИЕ И

(обязательное)

### Вариант раздельного монтажа корректора и счетчика газа



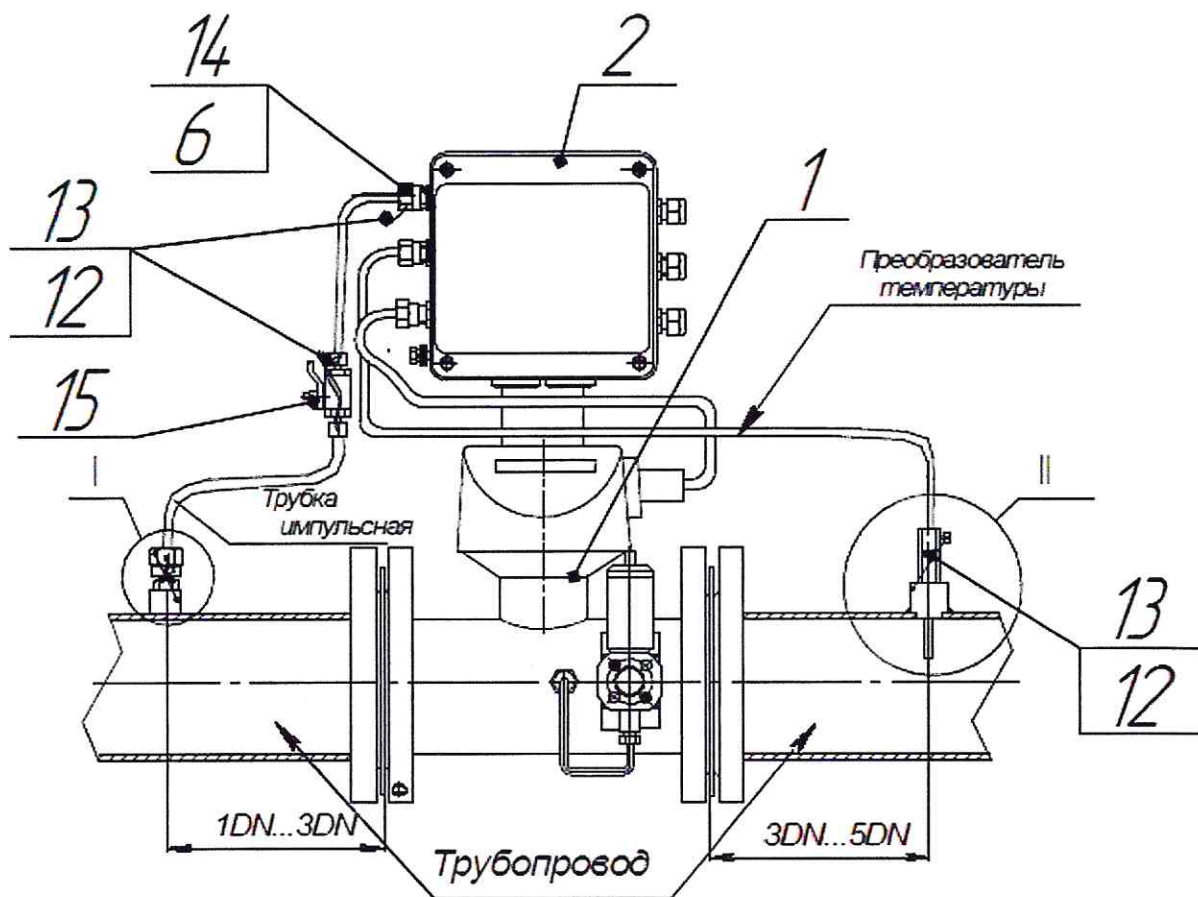
- 1 - Импульсная трубка преобразователя давления
- 2 - Кабель преобразователя температуры
- 3 - Жгут (кабель) импульсный, датчик импульсов
- 4 - Корректор
- 5 - Кронштейн
- 6 - Двухпозиционный (двухходовой) кран
- 7 - Счетчик газа
- 8 - Импульсные трубки преобразователя перепада давления (ППД)



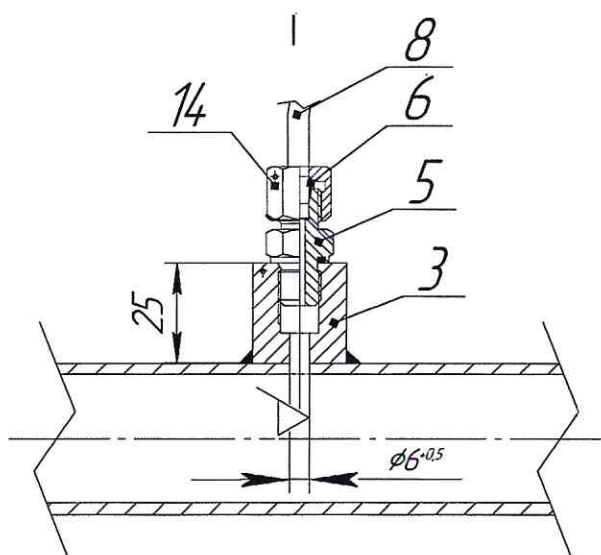
## ПРИЛОЖЕНИЕ К

(обязательное)

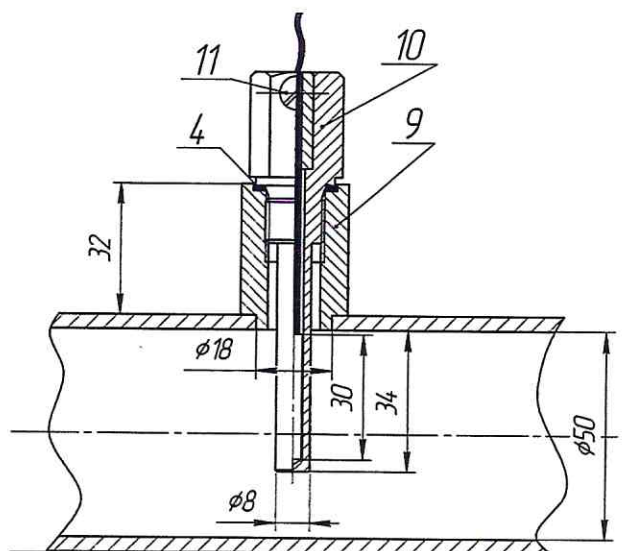
Монтаж комплекса СГ-ЭК при размещении мест отбора давления и температуры на трубопроводе (на примере комплекса на базе счетчика СГ16МТ-100)



Место отбора давления



Место измерения температуры



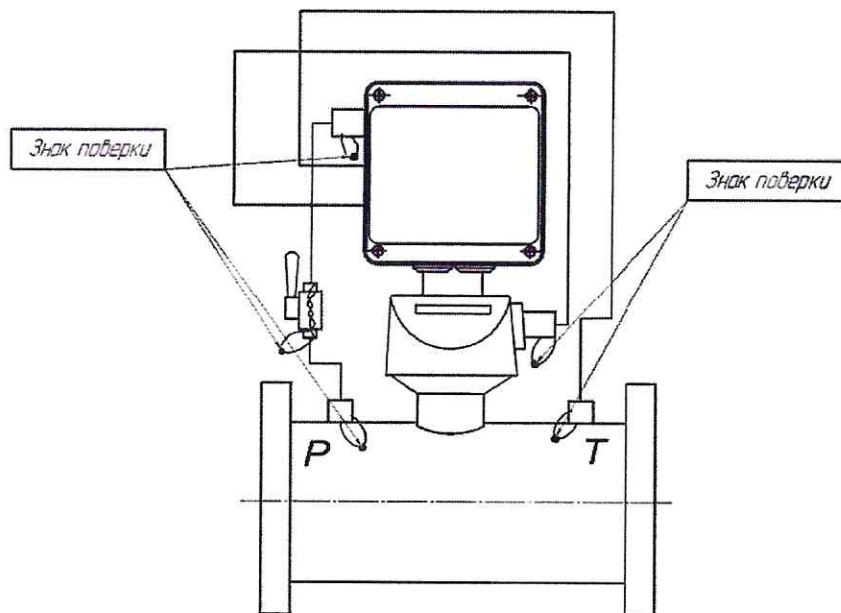
Поз.	Обозначение	Наименование	Кол.	Примечание
1	ЛГФИ.407221.001	Счетчик газа	1	
2	ЛГТИ.407229.170	Корректор	1	
3	ЛГТИ.09.000004-01	Втулка	1	
4	ГОСТ 23358-87	Прокладка 14АДО	1	
5		Штуцер резьбовой ДМС-06L- М10-ЕD	1	
6		Кольцо врезное	4	
7		Гайка М12х1,5	1	
8	ГОСТ 9941-81	Трубка импульсная 6х1 - 12Х18Н10Т	1м	
9	ЛГТИ.09.000014	Втулка	1	
10	ЛГТИ.73014014-01	Гильза	1	
11	ОСТ131526-80	Винт 4-8 пломбировочный	2	
12	ГОСТ 18143-72	Проволока 0,5-12Х18Н10Т	1м	
13	ГОСТ 30269-95	Пломба свинцовая D=10 мм	4	
14		Гайка DN-06L с отв. М12х1,5	3	
15		Кран двухходовой	1	



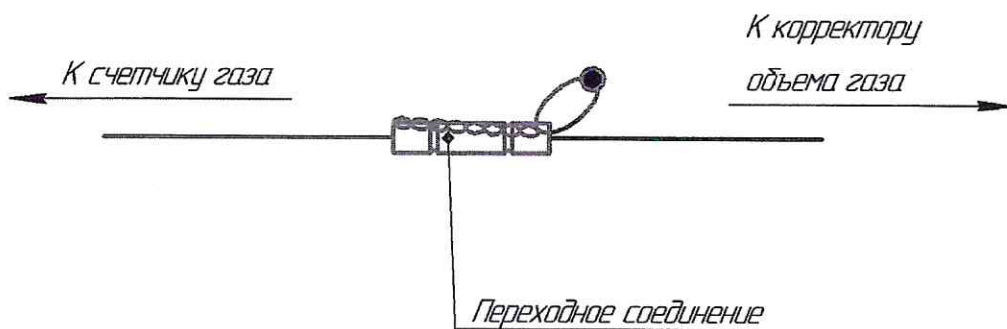
## ПРИЛОЖЕНИЕ Л

(обязательное)

### Общая схема пломбировки комплекса СГ-ЭК



### Схема пломбировки канала отбора давления в местах срачивания трубки комплекса СГ-ЭК с раздельным монтажом корректора и счетчика

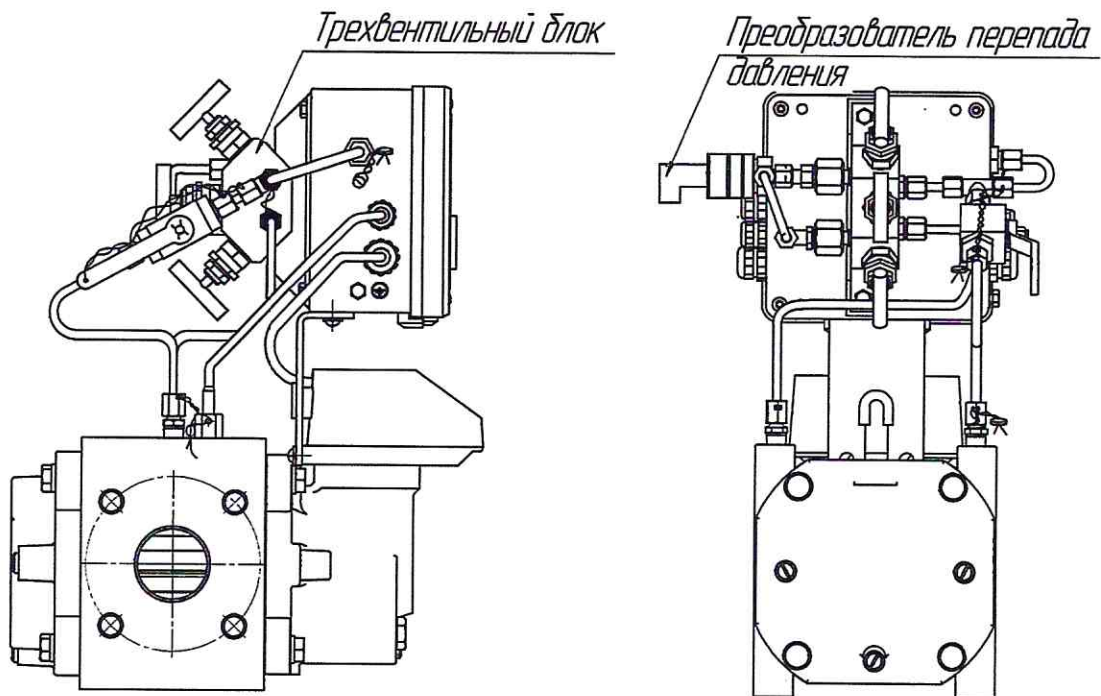


## ПРИЛОЖЕНИЕ М

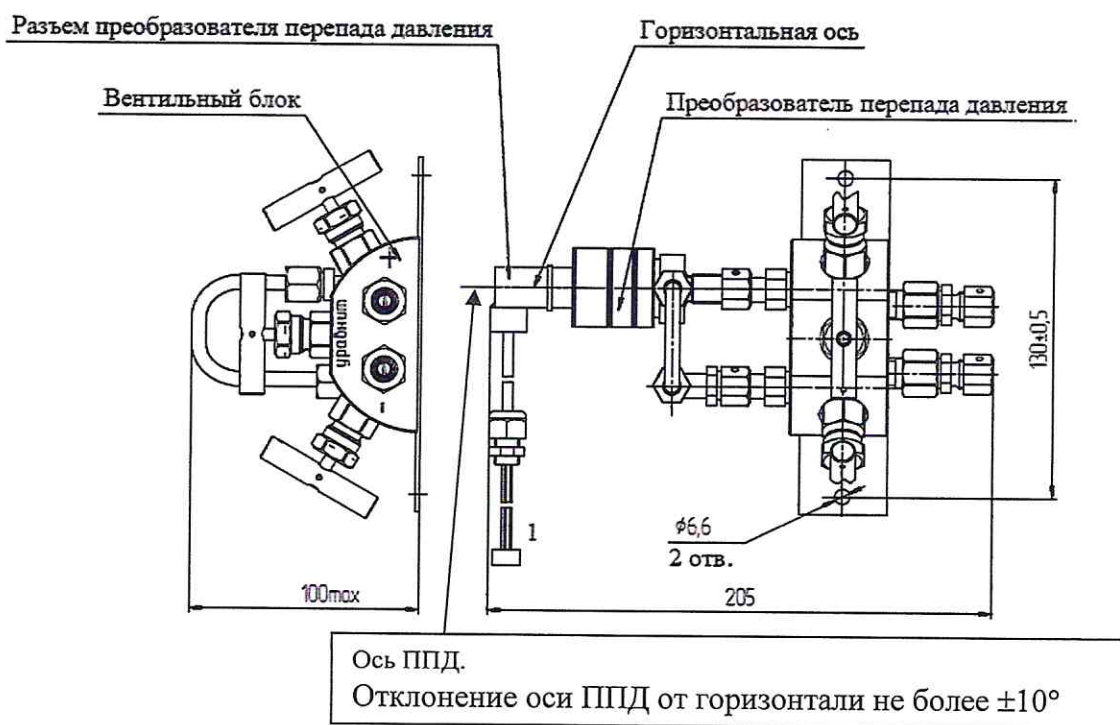
(обязательное)

### Установка преобразователя перепада давления

#### 1. Вариант установки на корпусе корректора ЕК270

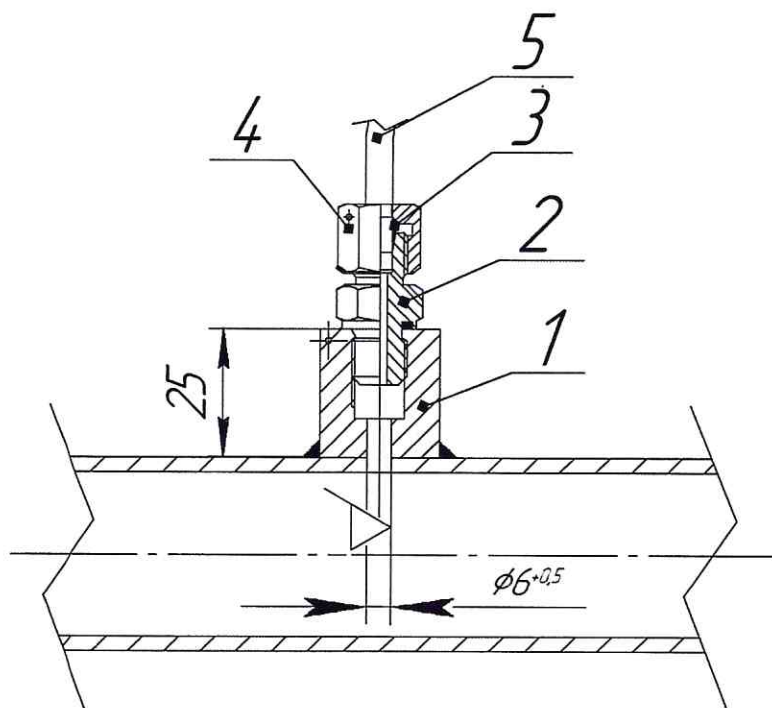


#### 2. Выносной вариант установки





3. Место отбора давления для подключения преобразователя перепада давления на трубопроводе

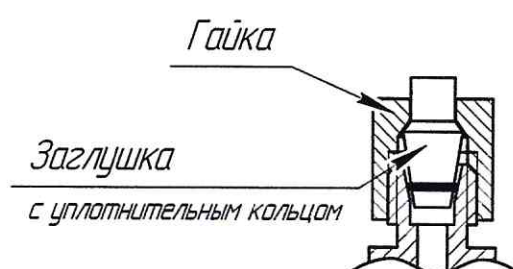
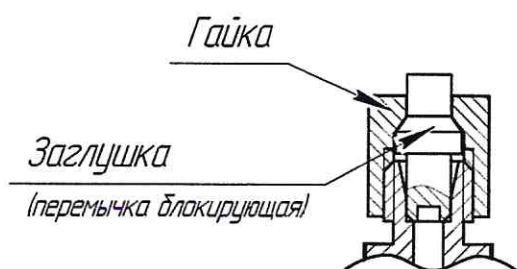


Поз.	Обозначение	Наименование
1	ЛГТИ.09.000004-01	Втулка (M10x1)
2		Штуцер резьбовой DMC-06L-M10-ED
3		Кольцо врезное DS-06
4		Гайка DN-06L с отв. (M12x1,5)
5	ГОСТ 9941-81	Трубка 6x1 - 12X18H10T

4. Установка заглушек на места отбора давления в случае демонтажа узла ППД

*Вариант 1*

*Вариант 2*



## ПРИЛОЖЕНИЕ Н

(справочное)

### Значения ВПИ ППД в зависимости от типа и типоразмера счетчика, а также рабочего диапазона преобразователя абсолютного давления ЕК270 и ЭК270

Верхние пределы измерения выбираются из ряда: 1,6; 2,5; 4; 6,3; 10; 16; 25; 40 кПа. Указанные ВПИ вычислены по методикам, приведенным на счетчики газа при максимальных значениях расхода газа (зависит от типоразмера счетчика) и максимальном значении давления преобразователя давления, установленного в корректоре. Для конкретных рабочих расходов и давлений (отличающихся от  $Q_{\max}$  счетчика и  $p_{\max}$  корректора), максимальный перепад давления рассчитывается в соответствии с РЭ на счетчики газа и могут быть выбраны иные ВПИ, чем указаны в данном приложении в таблицах Н.1-Н.4.

Таблица Н.1 - Комплекс СГ-ЭК-Т (на базе счетчиков РГ-Т)

Комплекс (тип и типоразмер счетчика)	Диапазоны давлений преобразователя давления, бар (абс)				
	0,8 - 2,0	1,0 - 5,0	1,5 - 7,5	2,0 - 10,0	4,0 - 17,0
	ВПИ, кПа	ВПИ, кПа	ВПИ, кПа	ВПИ, кПа	ВПИ, кПа
СГ-ЭК-Т- -100 (РГ-Т G65 DN50)	4	10	16	25	40
СГ-ЭК-Т- -160 (РГ-Т G100 DN80)	1,6	4	4	6,3	10
СГ-ЭК-Т- -250 (РГ-Т G160 DN80)	2,5	6,3	10	16	25
СГ-ЭК-Т- -400 (РГ-Т G250 DN80)	6,3	16	25	40	-
СГ-ЭК-Т- -250 (РГ-Т G160 DN100)	1,6	4	4	6,3	10
СГ-ЭК-Т- -400 (РГ-Т G250 DN100)	2,5	6,3	10	16	25
СГ-ЭК-Т- -650 (РГ-Т G400 DN100)	6,3	16	25	40	-
СГ-ЭК-Т- -650 (РГ-Т G400 DN150)	1,6	2,5	4	4	10
СГ-ЭК-Т- -1000 (РГ-Т G650 DN150)	2,5	6,3	10	16	25
СГ-ЭК-Т- -1600 (РГ-Т G1000 DN150)	6,3	16	16	25	40
СГ-ЭК-Т- -1000 (РГ-Т G650 DN200)	1,6	1,6	1,6	2,5	4
СГ-ЭК-Т- -1600 (РГ-Т G1000 DN200)	1,6	4	4	6,3	10
СГ-ЭК-Т- -2500 (РГ-Т G1600 DN200)	2,5	6,3	10	16	25
СГ-ЭК-Т- -1600 (РГ-Т G1000 DN250)	1,6	4	6,3	6,3	16
СГ-ЭК-Т- -2500 (РГ-Т G1600 DN250)	2,5	6,3	10	16	25
СГ-ЭК-Т- -2500 (РГ-Т G1600 DN250)	4	10	16	25	40
СГ-ЭК-Т- -4000 (РГ-Т G2500 DN300)	1,6	2,5	4	6,3	10
СГ-ЭК-Т- -4000 (РГ-Т G2500 DN300)	2,5	6,3	10	16	25
СГ-ЭК-Т- -6500 (РГ-Т G4000 DN300)	6,3	16	16	25	40



Таблица Н.2 - Комплекс СГ-ЭК-Р (на базе счетчиков РАВО исполнения «Р»)

Комплекс (тип и типоразмер счетчика)	Диапазоны давлений преобразователя давления, бар (абс)				
	0,8 - 2,0	1,0 - 5,0	1,5 - 7,5	2,0 - 10,0	4,0 - 17,0
	ВПИ, кПа	ВПИ, кПа	ВПИ, кПа	ВПИ, кПа	ВПИ, кПа
СГ-ЭК-Р- -25 (РАВО G16)	1,6	1,6	1,6	1,6	1,6
СГ-ЭК-Р- -40 (РАВО G25)	1,6	1,6	1,6	1,6	1,6
СГ-ЭК-Р- -65 (РАВО G40)	1,6	1,6	2,5	4	6,3
СГ-ЭК-Р- -100 (РАВО G65)	1,6	2,5	4	6,3	10
СГ-ЭК-Р- -160 (РАВО G100)	1,6	2,5	4	4	10
СГ-ЭК-Р- -250 (РАВО G160)	1,6	4	6,3	6,3	10
СГ-ЭК-Р- -400 (РАВО G250)	1,6	4	6,3	10	16
СГ-ЭК-Р- -650 (РАВО G400)	4	10	16	16	25

Таблица Н.3 - Комплекс СГ-ЭК-Р (на базе счетчиков РАВО исполнения «К», «Б» и РГ-Р)

Комплекс (тип и типоразмер счетчика)	Диапазоны давлений преобразователя давления, бар (абс)				
	0,8 - 2,0	1,0 - 5,0	1,5 - 7,5	2,0 - 10,0	4,0 - 17,0
	ВПИ, кПа	ВПИ, кПа	ВПИ, кПа	ВПИ, кПа	ВПИ, кПа
СГ-ЭК-Р- -25 (РАВО/РГ-Р G16 DN50)	1,6	1,6	1,6	1,6	2,5
СГ-ЭК-Р- -40 (РАВО/РГ-Р G25 DN50)	1,6	1,6	1,6	1,6	2,5
СГ-ЭК-Р- -65 (РАВО/РГ-Р G40 DN50)	1,6	1,6	1,6	2,5	4
СГ-ЭК-Р- -100 (РАВО/РГ-Р G65 DN50)	1,6	2,5	2,5	4	6,3
СГ-ЭК-Р- -160 (РАВО/РГ-Р G100 DN80)	1,6	2,5	2,5	4	6,3
СГ-ЭК-Р- -250 (РАВО/РГ-Р G160 DN80)	1,6	2,5	4	4	10
СГ-ЭК-Р- -250 (РАВО/РГ-Р G160 DN100)	1,6	1,6	2,5	4	6,3
СГ-ЭК-Р- -400 (РАВО/РГ-Р G250 DN800)	1,6	2,5	4	6,3	10
СГ-ЭК-Р- -400 (РАВО/РГ-Р G250 DN100)	1,6	2,5	4	4	10
СГ-ЭК-Р- -650 (РАВО/РГ-Р G400 DN100)	1,6	4	6,3	6,3	10
СГ-ЭК-Р- -650 (РАВО/РГ-Р G400 DN100)	1,6	2,5	4	4	6,3
СГ-ЭК-Р- -1000 (РАВО/РГ-Р G650 DN100)	1,6	2,5	4	4	6,3
СГ-ЭК-Р- -1600 (РАВО/РГ-Р G1000 DN100)	1,6	4	4	6,3	10

Таблица Н.4 - Комплекс СГ-ЭК-Т (на базе счетчиков СГ16МТ)

Комплекс (тип и типоразмер счетчика)	Диапазоны давлений преобразователя давления, бар (абс)				
	0,8 - 2,0	1,0 - 5,0	1,5 - 7,5	2,0 - 10,0	4,0 - 17,0
	ВПИ, кПа	ВПИ, кПа	ВПИ, кПа	ВПИ, кПа	ВПИ, кПа
СГ-ЭК-Т- -100 (СГ16МТ-100-Р)	2,5	6,3	10	10	16
СГ-ЭК-Т- -160 (СГ16МТ-160-Р)	2,5	6,3	10	16	25
СГ-ЭК-Т- -250 (СГ16МТ-250-Р)	1,6	4	6,3	10	16
СГ-ЭК-Т- -400 (СГ16МТ-400-Р)	2,5	6,3	10	10	16
СГ-ЭК-Т- -650 (СГ16МТ-650-Р)	4	10	10	16	25
СГ-ЭК-Т- -800 (СГ16МТ-800-Р)	1,6	2,5	4	6,3	10
СГ-ЭК-Т- -1000 (СГ16МТ-1000-Р)	1,6	4	4	6,3	10
СГ-ЭК-Т- -1600 (СГ16МТ-1600-Р)	1,6	4	6,3	6,3	10
СГ-ЭК-Т- -2500 (СГ16МТ-2500-Р)	4	10	16	16	25
СГ-ЭК-Т- -4000 (СГ16МТ-4000-Р)	1,6	4	6,3	6,3	10



## ПРИЛОЖЕНИЕ II

(обязательное)

### Перечень коммуникационного оборудования, рекомендованного для применения с кор- ректорами ЕК270, ЭК270

Наименование	Производитель	Примечание
<b>Модемы:</b>		
INPRO IDC-2814 BXL/VR	INPRO DEVELOPMENT CORPORATION, USA	Аналоговый, внешний V.34bis факс-модем
INPRO IDC-5614 BXL/VR	INPRO DEVELOPMENT CORPORATION, USA	Аналоговый внешний V.90 факс-модем
Wavecom FASTRACK M1306B	Sierra Wireless, Inc. (ранее WAVECOM)	GSM- модем
Wavecom FASTRACK SUPREME	Sierra Wireless, Inc. (ранее WAVECOM)	GSM- модем
Fargo Maestro 100	Fargo Telecom Asia Ltd	GSM- модем
<b>Конвертеры:</b>		
ATEN IC-485 SN	ATEN Technology Inc.	Конвертер RS485/RS232
ADAM 4520	Advantech Co., Ltd.	Конвертер RS485/RS232
ICP CON i-7520	ICP DAS-EUROPE GmbH	Конвертер RS485/RS232
ADAM 4571	Advantech Co., Ltd.	Ethernet/RS232/RS485
ATEN UC-232A	ATEN Technology Inc.	Конвертер USB/RS232
<b>Принтеры:</b>		
Epson LX-300+	Seiko Epson Corporation	
Epson LX-300(II)		
Epson LX-350		
<b>Кабели:</b>		
КА/К (RS232)	ООО "РАСКО Газэлектроника"	ЕК260/ЕК270 <-> ПК
КА/О (оптич.)		ЕК260/ЕК270/ТС215/ТС220 <-> ПК
КА/О USB (оптич.)		ЕК260/ЕК270/ТС215/ТС220 <-> ПК
КА/М		ЕК260/ЕК270 <-> модем
КА/П		ЕК260/ЕК270 <-> принтер

**ООО «РАСКО Газэлектроника»**

ул. 50 лет ВЛКСМ, 8а, Арзамас, Нижегородская обл., 607224, Россия  
Телефон: 8-800-234-98-01

E-mail: [support@gaselectro.ru](mailto:support@gaselectro.ru) <http://www.gaselectro.ru>



