

**ROSSEN®**

Паспорт  
Руководство по эксплуатации

Котел стальной  
водогрейный

RSA80 (КВа-0,08 Гн)  
RSA100 (КВа-0,096 Гн)

RSA100(38).00.00.000 ПС РЭ



**EAC**

2019

1

RSA80(38), RSA100(38)  
код: 00000040953

## Содержание

	Стр.
Общие указания	1
1. Назначение	2
2. Комплект поставки	2
3. Маркировка	2
4. Технические характеристики	3
5. Устройства и работа котла	4
5.1 Принцип работы горелки	6
5.2 Устройство автоматики	8
5.3 Устройство газового клапана	9
5.4 Порядок пуска и остановки	10
5.5 Регулирование газового клапана “ELETROSIT-810”	10
5.6 Возможные неисправности	11
5.7 Устройство пилотной горелки «SIT»	12
6. Техника безопасности	14
6.1 Меры безопасности при проведении монтажных работ	14
6.2 Меры безопасности при эксплуатации	14
6.3 Меры безопасности при обслуживании	15
7. Транспортировка и хранение	16
8. Монтаж котла	17
8.1 Подключение котла	17
8.2 Условия установки котла	18
9. Эксплуатация котла	19
9.1 Перевод котла на сжиженный газ	21
10. Техническое обслуживание	21
11. Гарантийные обязательства	22
12. Комплект поставки	23
13. Свидетельство о приемке	24
14. Данные об аппаратуре для измерения, правления сигнализации, регулирования и автоматической защиты	24
15. Сведения об установке	
15.1 Сведения о местонахождении котла	25
15.2 Сведения об установленной арматуре	26
15.3 Сведения о питательных устройствах	27
15.4 Сведения о водоподготовительном оборудовании	27
15.5 Сведения о ремонте котла и замене элементов, работающих под давлением	28
15.6 Лицо ответственное за исправное состояние и техническую эксплуатацию	39
15.7 Сведения об освидетельствованиях	30
16. Регистрация	31
Приложение	32
Сертификат	33
Гарантийная карта	35

## Общие указания

В настоящем руководстве по эксплуатации (РЭ) описывается модель водогрейных котлов RSA80 и RSA100.

РЭ содержит сведения о конструктивном исполнении, параметрах изделия, устройстве и работе, а также правила безопасной эксплуатации, технического обслуживания и хранения изделия, возможные неисправности.

Прежде чем приступить к работе внимательно ознакомьтесь с настоящим Руководством по эксплуатации. Изготовитель не принимает претензий при нарушении правил подготовки к работе, эксплуатации и обслуживания изделия.

В связи с постоянной работой по совершенствованию изделия, повышающей его надежность и улучшающей качество, в конструкцию могут быть внесены изменения, не отраженные в данном руководстве.

Все котлы серии RSA запатентованы. Патент на изобретение №184599, №2477824, №159835.

Для консультаций и получения дополнительной информации обращайтесь по адресу:

✉ 452757, Россия, Республика Башкортостан, г.Туймазы, ул. Заводская,18А, ООО «РОССЭН»

☎/☎ 8-800-777-62-05

E-mail: [service@rossen.ru](mailto:service@rossen.ru)

🌐 <http://www.rossen.ru/>

### **Внимание!**

При применении незамерзающей жидкости (50% вода, 50% этиленгликоль) в качестве теплоносителя следует увеличить значение расхода насоса на 15%, а его напор на 30%

## 1. Назначение

Водогрейные котлы серии RSA предназначены для отопления жилых домов, зданий коммунально-бытового и производственного назначения, общественных зданий (школы, больницы, социальные и торговые центры).

Котел RSA оборудован атмосферной газовой горелкой, имеет открытую топку и съемный теплообменник из оребренных труб. Работа котла зависит от высоты дымовой трубы, поэтому их нежелательно устанавливать в крышных котельных.

Котлы водогрейные серии RSA, выпускаются по ТУ 493122-001-26893745-2015, в соответствии с «Правилами устройства и безопасной эксплуатации паровых котлов с давлением пара до 0,07 МПа, водогрейных котлов и водоподогревателей с температурой нагрева воды не выше 115°С».

## 2. Комплект поставки

Котел водогрейный – 1шт.

Паспорт. Руководство по эксплуатации котла – 1 экз.

Упаковка - 1шт.

## 3. Маркировка

Водогрейные котлы серии RSA выпускаются со следующей линейкой мощностей:

Тепловая мощность котла	20кВт	40кВт	60кВт	80кВт	96кВт	99кВт	120кВт	150кВт	200кВт	250кВт	300кВт	400кВт	500кВт
Обозначение котла по ГОСТ 30735-2001	КВа-0,02Гн	КВа-0,04Гн	КВа-0,06Гн	КВа-0,08Гн	КВа-0,096Гн	КВа-0,099Гн	КВа-0,12Гн	КВа-0,15Гн	КВа-0,2Гн	КВа-0,25Гн	КВа-0,3Гн	КВа-0,4Гн	КВа-0,5Гн
Торговая марка	RSA20	RSA40	RSA60	RSA80	RSA100	RSA100	RSA120	RSA150	RSA200	RSA250	RSA300	RSA400	RSA500



#### 4. Технические характеристики

Модель котла	RSA80	RSA100
Вид топлива	газ природный ГОСТ 5542-2014, сжиженный бытового газ LPG (пропан-бутан)	
Давление газа перед котлом, при работе на природном газе, мм.вод.ст - минимальное - номинальное - максимальное Давление газа перед котлом, при работе на сжиженном газе, мм.вод.ст., номинальное	130 250 300 280	
Номинальная тепловая мощность, кВт	80	96
Номинальный расход природного газа, м <sup>3</sup> / час	9,4	11,2
Номинальный расход сжиженного газа, кг/ час	6,9	8,3
Разрежение за котлом, Па	20 - 40	
Вид теплоносителя	вода питьевая ГОСТ 2874-73 (карбонатная жёсткость 1 мг-экв/л, не более)	
Водяной объем котла, л	8	16
Максимальное давление теплоносителя, МПа	0,6	
Площадь поверхности нагрева, м <sup>2</sup>	7,2	9,2
Температура теплоносителя обратка (миним.) / подача (максим.), °С	+60 / +95,	
Коэффициент полезного действия котла, %	93	
Номинальный расход воды через котел, м <sup>3</sup> /час	3,36	4,2
Гидравлическое сопротивление котла, МПа	0,05	
Объем топки, м <sup>3</sup>	0,05	0,06
Температура уходящих газов, °С	110	
Коэффициент избытка воздуха *	1,8 – 2,2	
Присоединительная резьба патрубка подачи газа патрубков системы отопления	1 “ Ду50	1” Ду50
Размеры дымохода Ø, мм	200	250
Напряжение питания, В	220 ± 10	
Потребляемая мощность, Вт	20	
Масса, кг, не более	175	205

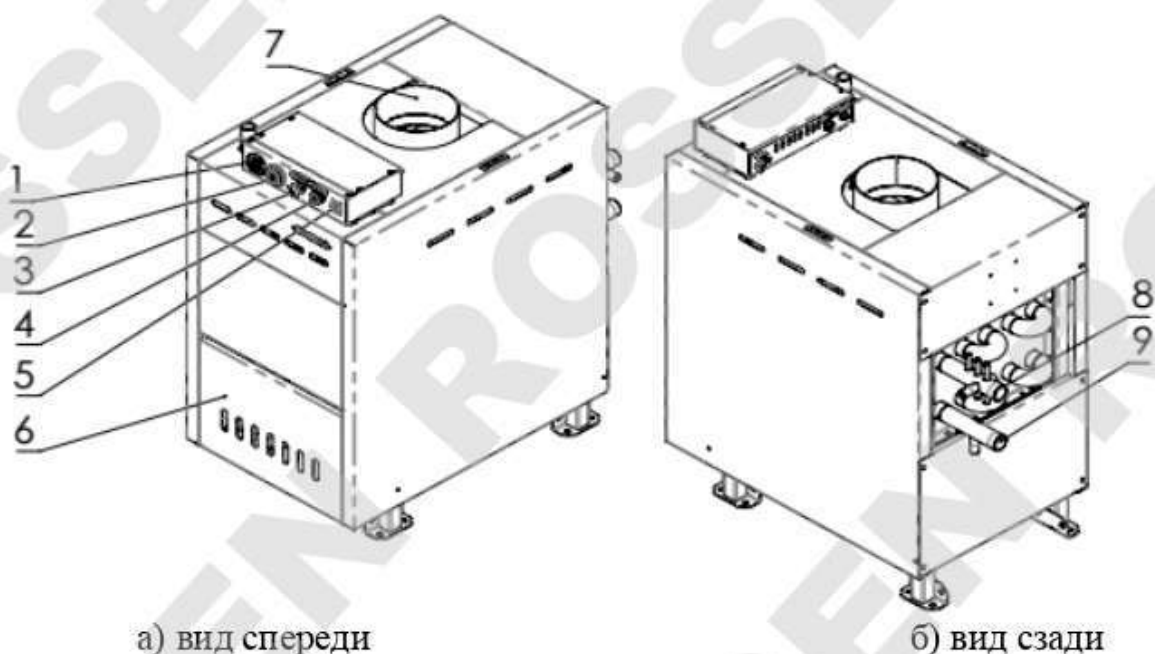
\* действительно для замера, произведенного в точке до стабилизатора тяги.

## 5. Устройство и работа котла

Общий вид котла и его состав представлен на рисунке 1

Котел является газовым водогрейным аппаратом с водотрубным скоростным теплообменником. Теплообменник состоит из труб оребренных стальной лентой – это позволило максимально уменьшить габариты котла, сохранив достаточную площадь теплообменной поверхности. Для интенсивного охлаждения теплообменника расход воды должен быть не менее значений, приведенных в разделе 4 «Технические характеристики».

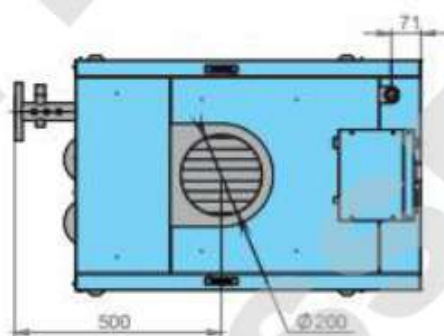
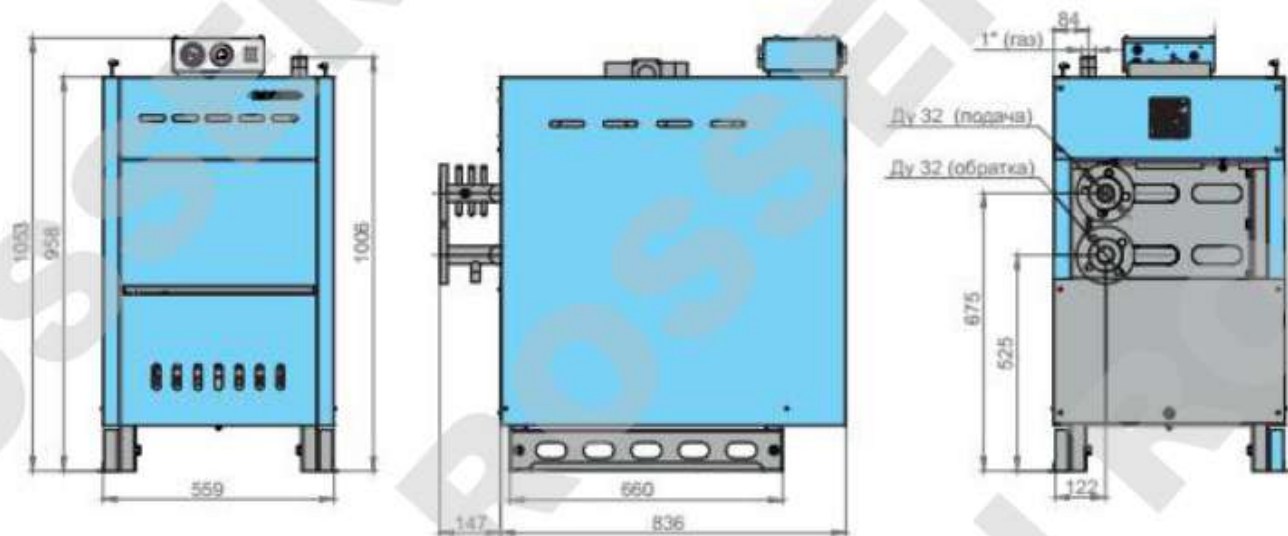
На выходе котла установлены автоматический регулирующий термостат и показывающий термометр.



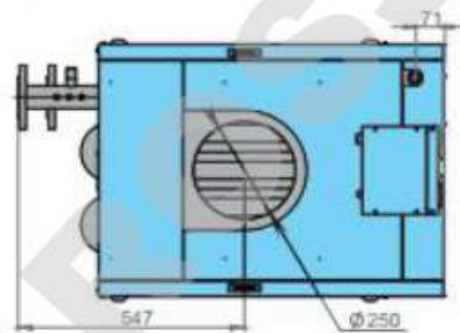
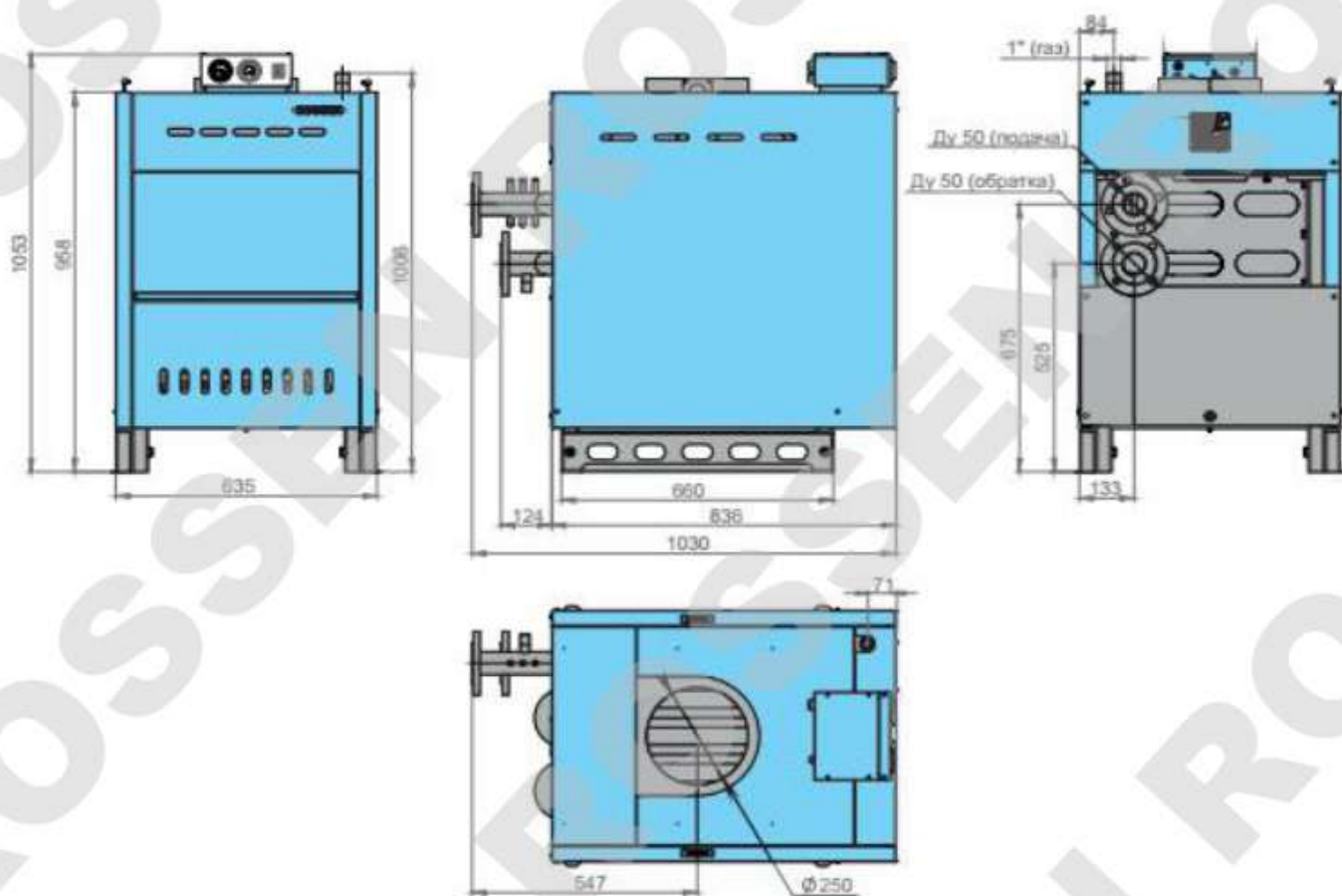
- 1 – пульт управления,
- 2 – манометр/термометр,
- 3 – регулирующий термостат,
- 5 – включатель питания

- 6 – съемная крышка,
- 7 – дымоход,
- 8 - подача,
- 9 – обратка.

Рисунок – 1. Общий вид котла RSA.

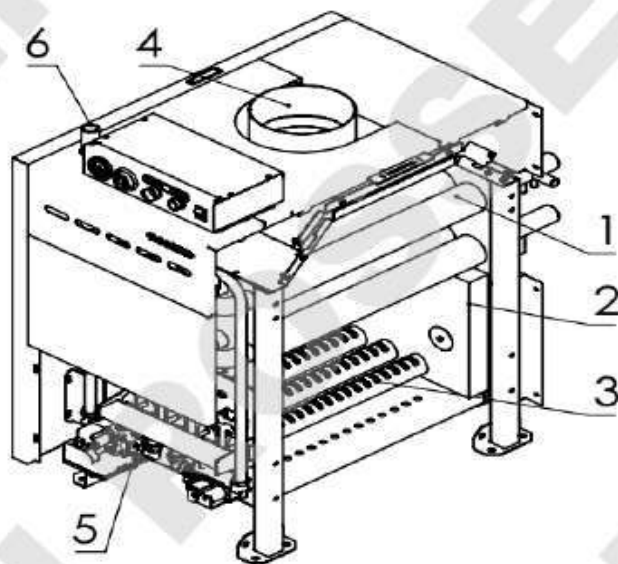


RSA80



RSA100

Рисунок – 2. Габаритно-присоединительные размеры котлов RSA80, RSA100



1 - теплообменник, 2 - теплоизоляция, 3 - рожки горелки, 4 - выход дымовых газов, 5 – газовая автоматика «ELETROSIT-810», 6 – вход газа.

Рисунок – 3. Внутреннее устройство котла RSA.

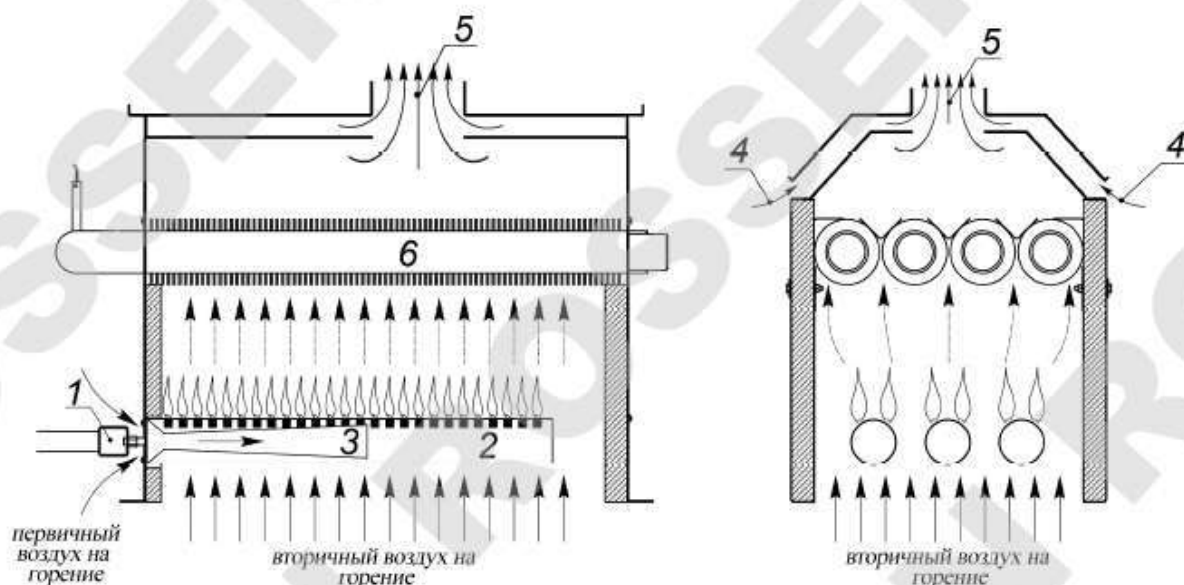
Теплообменник котла выполнен в виде горизонтально расположенного ряда оребренных труб. Для обеспечения необходимого теплосъема и предотвращения перегрева металла на ребрах труб расход воды должен быть не менее значений, приведенных в разделе 4. «Технические характеристики». О достаточности расхода воды через котел можно судить по разнице температур на входе и выходе - при всех режимах работы она не должна превышать 25°C.

Газовая горелка расположена под теплообменником и состоит из отдельных газовых рожков, установленных параллельно.

### 5.1 Принцип работы горелки

Газ поступает в газовый коллектор, затем, через газовые сопла, вытекает со скоростью в диффузоры газовых рожков. За счет создающегося в струе газа разрежения, происходит подсос части воздуха, необходимого для горения, и смешивание его с газом прямо в газовом рожке (этот воздух называется первичным).





1 – газовый коллектор, 2 – рожок горелки, 3 – диффузор, 4 – стабилизатор тяги, 5 – дымоход, 6 - теплообменник.

Рисунок – 4. Принцип работы горелки

Затем газо-воздушная смесь в рожке теряет свою скорость и выходит в топку котла через множество мелких отверстий. Вторая часть воздуха, необходимого для горения, поступает в топку котла снизу, за счет разряжения, создаваемого дымовой трубой (этот воздух называется вторичным). Для стабилизации разряжения в топке котла, на верхней крышке предусмотрены два щелевых отверстия являющиеся стабилизатором тяги. Тяга в газоходе котла должна быть не более 40 Па.

Благодаря предварительному частичному смешиванию газа с воздухом и разбиванию газо-воздушной смеси на множество тонких струй, в горелках достигается полное сгорание газа, с высоким КПД и минимальными выбросами вредных веществ в атмосферу. Высота пламени над рожками, на номинальной нагрузке, достигает 150-180 мм, цвет пламени – бледно-голубой.

**К обслуживанию горелки допускаются лица, ознакомленные с устройством и правилами эксплуатации газогорелочных устройств и прошедшие инструктаж по безопасным методам работы с газом.**

## 5.2 Устройство автоматики

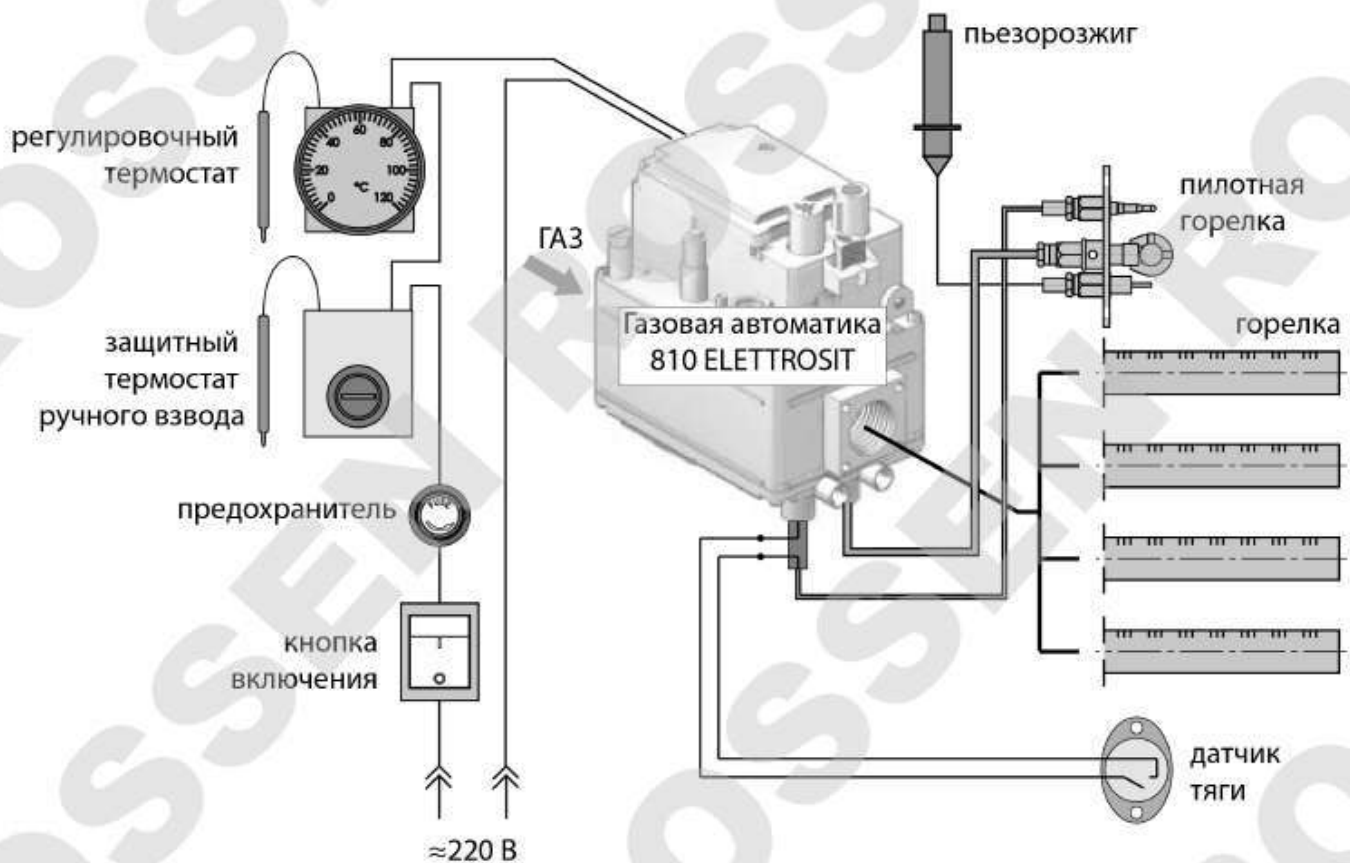


Рисунок – 5. Автоматика котла

Газовая автоматика «ELETROSIT 810» - это два электромагнитных клапана, установленные последовательно и размещенные в общем корпусе. Электрокатушка первого клапана работает на слабом токе (10 мВ), который вырабатывает электрод контроля пламени пилотной горелки. В разрыв этой цепи включен датчик тяги. Газ на пилотную горелку поступает, когда открыт первый клапан. Первый клапан выполняет защитные функции:

- при исчезновении пламени на пилотной горелке, электрод контроля пламени перестает вырабатывать питающее напряжение и клапан закрывается,
- при недостаточной тяге, дымовой газ начинает выходить наружу и нагревает датчик тяги, который размыкает цепь питания и клапан закрывается

Газ на основную горелку поступает, когда открыт второй клапан. Электродатчик второго клапана работает от сети 220В. В разрыв цепи питания включен регулировочный и защитный термостат. Оба термостата имеют термобаллоны с расширяющейся жидкостью. При нагреве - жидкость расширяется и по капиллярной трубке передает усилие на размыкающие контакты. Регулировочный термостат позволяет менять заданную температуру, точность установки температуры  $\pm 3^{\circ}\text{C}$ . Защитный термостат имеет фиксированную температуру срабатывания  $+ 95^{\circ}\text{C}$ . После срабатывания, чтобы повторно запустить горелку, - его необходимо взвести вручную.

### 5.3 Устройство газового клапана

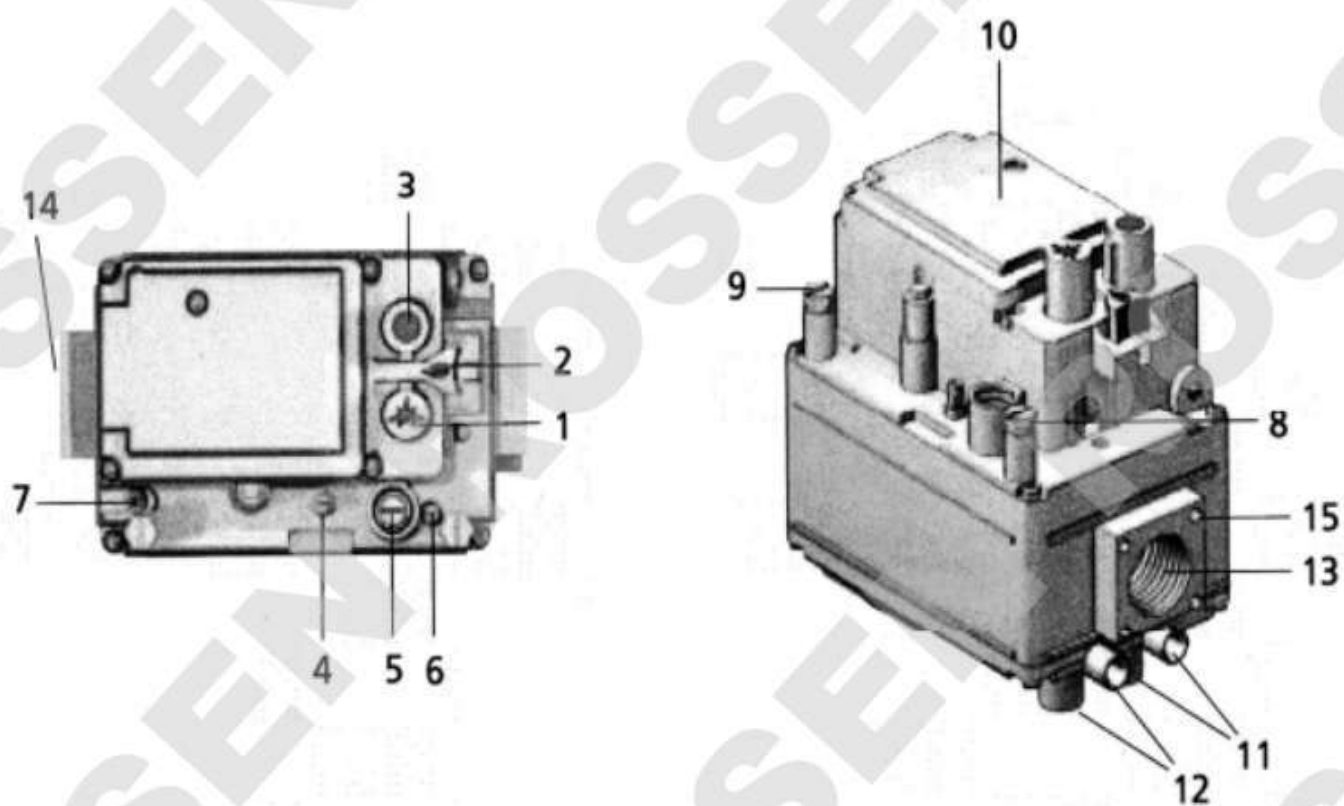


Рисунок – 6. Газовый клапан «ELETRISIT 810»

1 – кнопка розжига пилотной горелки «ИСКРА» 2 – кнопка подачи газа на основную горелку «ПЛАМЯ», 3 – кнопка «СТОП», 4 – регулировочный винт подачи газа на основную горелку, 5 – регулятор плавного открытия газа на основную горелку, 6 – регулировочный винт подачи газа на пилотную горелку, 8 и 9 – штуцеры для замеров давления «до» и «после» клапана, 10 – крышка, 11 – подключение электрода контроля пламени, 12 – выход газа на пилотную горелку, 13 – вход газа, 14 – выход газа на основную горелку.

## 5.4 Порядок пуска и остановки

Перед пуском:

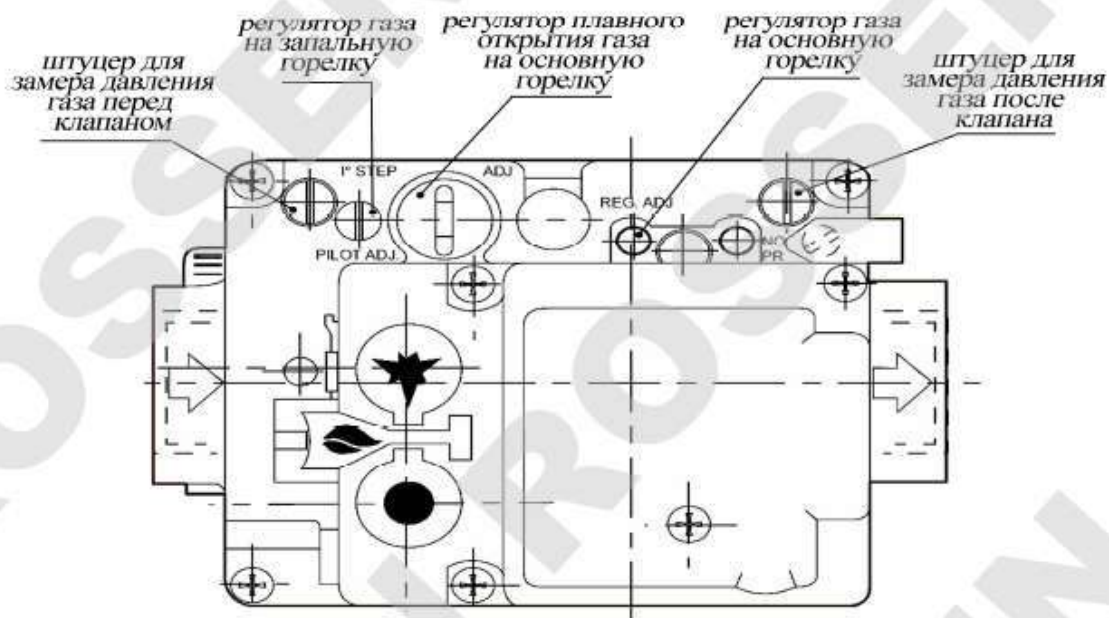
- открыть шибер на дымоходе, проверить наличие тяги,
  - провентилировать топку в течение 10 мин,
  - ручку регулировочного термостата установить на «0»,
  - открыть газовый кран на газопроводе.
1. Нажать до упора кнопку «ИСКРА», одновременно несколько раз нажать кнопку пьезовоспламенителя, пока не загорится пилотная горелка, удерживать пусковую кнопку «ИСКРА» в нажатом положении 20-30 секунд, пока не нагреется электрод контроля пламени.
  2. Отпустить кнопку «ИСКРА», убедиться визуально, что пилотная горелка продолжает гореть.
  3. Нажать кнопку «ПЛАМЯ» .
  4. Плавно повернув ручку регулировочного термостата, установить требуемую температуру, загорается основная горелка.
  5. Для отключения основной горелки - отжать кнопку «ПЛАМЯ», для отключения запальной горелки нажать кнопку «СТОП», закрыть газовый кран на газопроводе.

## 5.5 Регулировка газового клапана «ELETROSIT-810»

Для регулирования расхода газа на основную горелку необходимо снять пластмассовый колпачек поз. 4, Рис.6 и отверткой повернуть регулировочный винт. При повороте по часовой стрелке – расход газа повышается. После завершения настройки – колпачек установить на место.

Для регулирования расхода газа на пилотную горелку необходимо отверткой повернуть винт поз. 6, Рис. 6. При повороте по часовой стрелке – расход газа понижается.





### 5.6 Возможные неисправности

Неисправность	Вероятная причина	Способ устранения
При нажатой кнопке «ИСКРА» и многократном нажатии пьезовоспламенителя, – пилотная горелка не загорается	<p>Нет искры на пилотной горелке</p> <p>Засорено сопло пилотной горелки.</p>	<p>Проверить надежность соединений пьезовоспламенителя с искровым электродом. Проверить отсутствие искровых пробоев на корпус и отсутствие трещин на керамическом изоляторе электрода.</p> <p>Прочистить сопло пилотной горелки.</p>
Запальная горелка гаснет после отпускания кнопки «ИСКРА»	<p>Нет надежного контакта в электрической цепи контроля пламени.</p> <p>Разомкнуты контакты датчика разряда.</p> <p>Электрод контроля пламени не попадает в пламя пилотной горелки</p> <p>Электрод контроля пламени не выдает положенного напряжения</p>	<p>Проверить все контакты, зачистить соединения мелкой наждачной шкуркой.</p> <p>Проверить датчик разряда закоротив его контакты.</p> <p>Отрегулировать положение электрода. Добавить газ на пилотную горелку.</p> <p>Отсоединить электрод от основного блока, подключить мультиметр. Удерживая кнопку «ИСКРА», зажечь пилотную горелку, замерить напряжение, оно должно быть 10-30 мВ.</p>
Запальная	Неисправна катушка	Замерить сопротивление

горелка гаснет после отпускания кнопки «ИСКРА»	электромагнитного клапана	катушки.
При нажатой кнопке «Большое горение» основная горелка не загорается	Нет контакта в цепи питания второго клапана  Неисправна катушка электромагнитного клапана	Проверить исправность предохранителя. Проверить исправность регулирующего и защитного термостатов закоротив их контакты. <b>ВНИМАНИЕ !!!</b> <b>Напряжение питания 220 В.</b>  Замерить сопротивление катушки.

### 5.7 Устройство пилотной горелки SIT

Пилотная горелка марки **SIT** имеет трехпламенную головку, см. Рис. 7. Левое пламя направлено на искровой электрод - через него происходит воспламенение горелки, прямое пламя направлено на основную горелку – через него происходит розжиг основной горелки, правое пламя направлено на контрольный электрод.

При регулировании расхода газа на пилотную горелку - необходимо добиться того, чтобы язычок пламени, направленный на контрольный электрод, надежно его омывал на всех режимах работы.

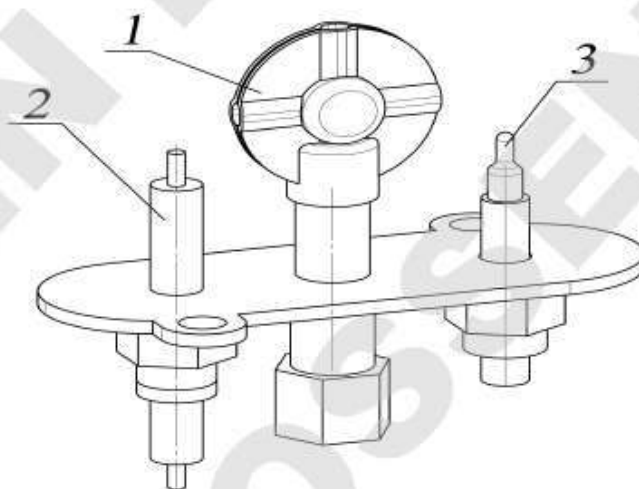


Рисунок - 7 Запальная горелка.

1 – трехпламенная головка, 2 - электрод розжига, 3 – контрольный электрод,

**Примечание:** Когда в сети недостаточное давления газа или заужен диаметр подводящего газопровода, может происходить

следующее: пилотная горелка разжигается нормально, но при подаче газа на основную горелку все гаснет. В этом случае необходимо:

- регулятор газа на пилотную горелку поз. 6, Рис. 6 установить максимальный расход,
- по возможности, поднять давления газа в сети, смонтировать подводящий газопровод соответствующего диаметра, если это выполнить невозможно, то регулятором уменьшить расход газа на основную горелку до тех пор пока пилотная горелка не будет работать устойчиво.

### 5.8. Принципиальная электрическая схема

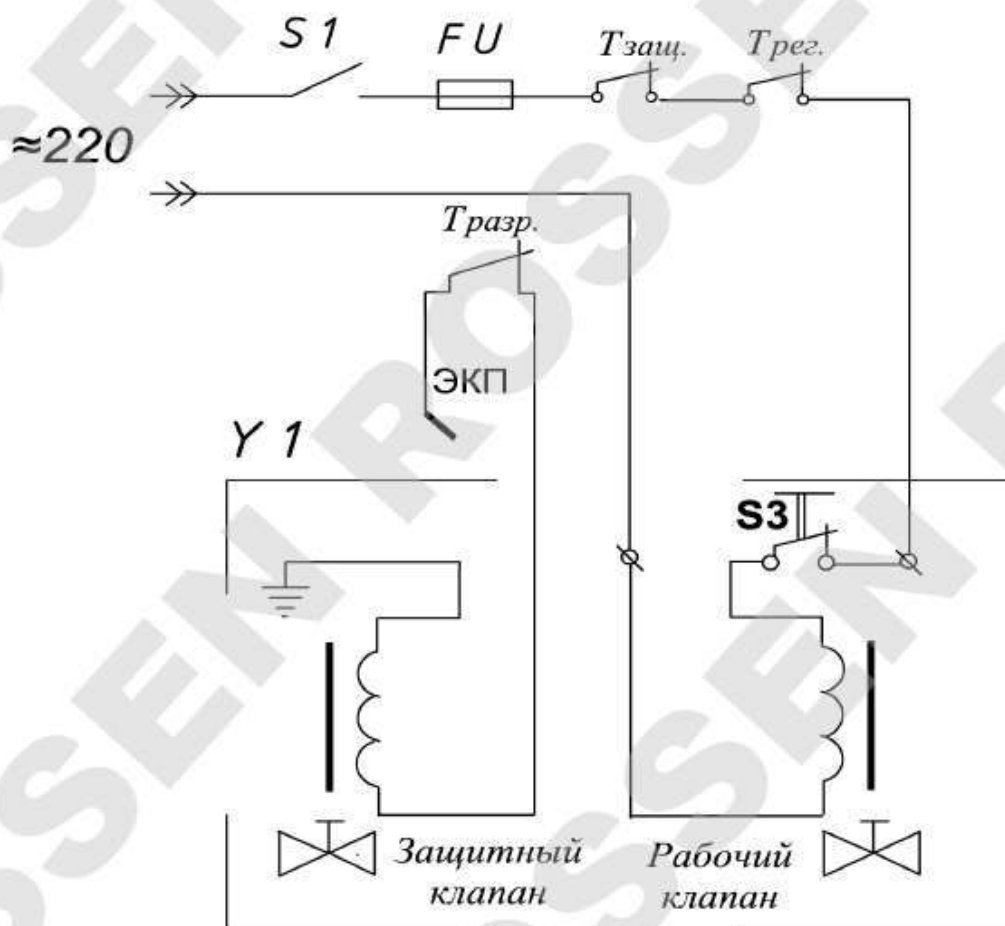


Рисунок - 8 Принципиальная электрическая схема

S1 – выключатель питания, Пр – предохранитель, Т рег. – регулировочный термостат, Т зщ. – защитный термостат ручного взвода, Т разр. – термический датчик разряжения, ЭКП – электрод контроля пламени, S3 – кнопка подачи газа на основную горелку «ПЛАМЯ».



## 6. Техника безопасности

### 6.1 Меры безопасности при проведении монтажных работ

Прежде, чем продолжить монтаж, прочитайте изложенные здесь требования.

Монтаж изделия допускается производить только специалисту, имеющему квалификацию в соответствии с действующими федеральными и местными требованиями, нормами и стандартами.

Приведенная в данном руководстве процедура монтажа может быть использована только для отопительных систем с температурой воды не более 115°C.

При этом следует учитывать, что упомянутые выше стандарты и правила имеют приоритет в сравнении с нашими рекомендациями.

### 6.2 Меры безопасности при эксплуатации

К обслуживанию допускаются лица, ознакомленные с устройством и правилами эксплуатации котла.

Во избежание несчастных случаев и порчи котла **ЗАПРЕЩАЕТСЯ:**

- включать котел лицам, не прошедшим инструктаж по эксплуатации;
- эксплуатировать котел с неисправной автоматикой;
- применять огонь для обнаружения утечек газа (для этих целей необходимо использовать мыльную эмульсию);
- включать котел при отсутствии тяги в дымоходе и циркуляции воды;
- запрещается подпитывать котел жесткой водой, без ее предварительного умягчения;
- нажимать кнопки блока автоматики и вращать ручку регулятора температуры без надобности;
- оставлять на котле и трубах, хранить вблизи них легковоспламеняющиеся предметы (бумага, ветошь и т.п.);
- открывать съемную панель блока управления лицам, не имеющим группу допуска в электрические установки;



- выполнять повторный пуск котла после срабатывания аварийной блокировки, не устранив причину аварии и не провентилировав котел.

Перед первым пуском газа в котел и не реже 1 раза в год необходимо проверить состояние газогорелочного устройства:

- наличие и надежность крепления пламенных трубок (рожков),
- наличие и надежность крепления газовых сопел в коллекторе,
- надежность крепления газового коллектора,
- надежность крепления и герметичность блока газовых клапанов и подводящего газопровода,
- надежность крепления запальной горелки и герметичность подводящей газовой трубки,
- срабатывание автоматики безопасности.

**РАБОТА КОТЛА С НЕИСПРАВНЫМ  
ГАЗОГОРЕЛОЧНЫМ УСТРОЙСТВОМ ИЛИ АВТОМАТИКОЙ  
БЕЗОПАСНОСТИ  
ЗАПРЕЩЕНА!!!**

### 6.3 Меры безопасности при обслуживании

Выполняя обслуживание котла, всегда пользуйтесь подходящей защитной одеждой и обувью. Небезопасно носить ювелирные украшения и свободную одежду.

При использовании каких-либо химических или чистящих веществ обязательно прочитайте инструкции по их применению и/или проконсультируйтесь с поставщиком.

**ПРИ НЕРАБОТАЮЩЕМ КОТЛЕ  
КОНТРОЛЬНЫЙ ГАЗОВЫЙ КРАН ДОЛЖЕН БЫТЬ  
ЗАКРЫТ,  
ВНИМАНИЕ!!! ОСТОРОЖНО!  
НАПРЯЖЕНИЕ ПИТАНИЯ БЛОКА УПРАВЛЕНИЯ И  
ГАЗОВОГО КЛАПАНА 220В**

Всегда отключайте котел от сети электропитания и перекрывайте кран подачи газа прежде, чем приступите к работам по обслуживанию котла.

Никогда не снимайте и не закрывайте какие-либо наклейки с инструкциями или предупреждениями. Надписи всегда должны быть четкими и разборчивыми на протяжении всего срока службы котла. Заменяйте наклейки, если они были повреждены или надписи на них стали неразборчивыми.

Внесение каких-либо изменений в установку должно выполняться только после предварительного получения письменного разрешения на это изготовителя.

Не превышайте предельных величин, указанных в инструкциях по монтажу и эксплуатации оборудования.

## 7. Транспортировка и хранение

Перед отправкой котла на заводе-изготовителе полностью выполняются его сборка и испытания. Котел транспортируется в горизонтальном положении любым видом транспорта при условии защиты от механических повреждений и непосредственного попадания влаги.

Масса груза и его размеры, которые необходимо знать для подготовки транспортировки, приведены в разделе «Технические данные».

### **НЕСОБЛЮДЕНИЕ ПРАВИЛ ПОДЪЕМНО-ТРАНСПОРТНЫХ РАБОТ МОЖЕТ ПРИВЕСТИ К ПОВРЕЖДЕНИЮ КОТЛА ИЛИ К НЕСЧАСТНОМУ СЛУЧАЮ С ЛЮДЬМИ.**

При использовании крана никогда не раскачивайте груз; применяйте специальные грузозахватные приспособления, соответствующие массе и размеру груза.

Котлы должны храниться в горизонтальном положении в один ярус в закрытом помещении, гарантирующем защиту от атмосферных осадков и других вредных воздействий. Условия хранения 2 по ГОСТ 15150-69. При хранении котла более 6 месяцев он должен быть подвергнут консервации по ГОСТ 9.014-78.

## 8. Монтаж котла

Монтаж котлов серии **RSA** должны выполнять только монтажники, имеющие необходимое разрешение в соответствии с федеральными и местными требованиями, нормами и стандартами. При установке котла следует соблюдать действующие строительные нормы и правила (СНиП) по размещению газоиспользующего оборудования.

### 8.1 Подключение котла

Ввод газа осуществляется через патрубок соответствующего диаметра.

Давление сетевого газа перед горелкой должно быть в пределах 100÷300 мм вод. ст. При более низком давлении газа котел не обеспечит полной мощности, или могут возникнуть проблемы с розжигом горелки. При более высоком давлении – мощность котла превысит номинальную, газ будет сгорать с недожогом, увеличится температура уходящих газов и снизится КПД котла.

**При подключении котла к источнику электропитания напряжением 220В переменного тока не допускается изменение чередования проводов «фаза» и «нейтраль». В противном случае котел может не запуститься в работу. Для устранения этого переверните вилку в электророзетке на 180°. Обязательно наличие в электророзетке провода «земля».**

При замене плавкого предохранителя устанавливайте новый с номиналом тока, не превышающим конструктивно применяемый.

Подключение к системе отопления производится через подающий и обратный патрубки, расположенные на задней стенке котла, там - же находится патрубок для предохранительного клапана сброса давления, настроенного на давление 6 бар.

Отвод продуктов сгорания производится через дымоход, находящийся на верхней панели в центральной части котла. Диаметр дымохода различен для разных моделей котлов. Когда температура топочного газа падает ниже точки росы, в дымовой трубе происходит конденсация влаги. Чтобы не допустить этого, трубу

обязательно теплоизолировать, а температура воды на входе в котел не должна быть менее +60°C.

## 8.2 Условия установки котла

Перед включением котла в работу - необходимо заполнить систему отопления водой.

Если исходная вода в отвечает следующим показателям качества:

- содержание железа в пересчете на Fe, мг/л ..... 0,3
  - карбонатная жесткость, мг-экв/л ..... 1,0
- то обработку воды предусматривать не требуется.

В ином случае, для обеспечения надлежащей работы котла и системы отопления, рекомендуется использовать умягчители воды.

В отопительной системе рекомендуется применять:

- грязевые фильтры, которые позволят уменьшить воздействие чрезмерного износа оборудования и возможных засорений;
- расширительные баки, общий объём которых составляет 5÷10% от объёма воды в системе отопления.

Элементы системы отопления (радиаторы, регистры и разводящие трубопроводы) необходимо устанавливать с монтажными уклонами, чтобы исключить возникновение воздушных «пробок» при заполнении системы отопления водой. В местах их вероятного образования требуется предусмотреть автоматические воздухоотводчики или краны (пробки) для ручного удаления воздуха. Необходимо включать котел таким образом, чтобы он никогда не начинал работу, пока насос не начал прокачивать воду.

Свободные проходы, для обслуживания котла должны быть:

- фронтальный – не менее 1 м,
- боковой – не менее 0,4 м
- задний – не нормируется.



## 9. Эксплуатация котла

**ПОДГОТОВКА КОТЛА К ЭКСПЛУАТАЦИИ ДОЛЖНА ВЫПОЛНЯТЬСЯ ТОЛЬКО КВАЛИФИЦИРОВАННЫМ ПЕРСОНАЛОМ, ИМЕЮЩИМ НЕОБХОДИМЫЕ РАЗРЕШЕНИЯ. В ПРОТИВНОМ СЛУЧАЕ ГАРАНТИЙНЫЕ ОБЯЗАТЕЛЬСТВА АННУЛИРУЮТСЯ**

Если котел подготавливается к растопке после длительной остановки, то, прежде чем запустить его в работу, необходимо:

- провентилировать помещение, где установлен котел, открыв окна и двери,
- провентилировать топку котла, открыв шибер на дымоходе в течении 10 минут.

**ПРИ ОБНАРУЖЕНИИ ПРИЗНАКОВ ЗАГАЗОВАННОСТИ ВКЛЮЧЕНИЕ И ВЫКЛЮЧЕНИЕ ЭЛЕКТРОПРИБОРОВ И ОБОРУДОВАНИЯ, РАСТОПКА КОТЛА, А ТАКЖЕ ПОЛЬЗОВАНИЕ ОТКРЫТЫМ ОГНЕМ ЗАПРЕЩЕНО!!!**

Перед пуском газа в котел и не реже 1 раза в 1 год необходимо проверить состояние газогорелочного устройства:

- наличие и надежность крепления пламенных трубок (рожков),
- наличие и надежность крепления газовых сопел в коллекторе,
- надежность крепления газового коллектора,
- надежность крепления и герметичность блока газовых клапанов и подводящего газопровода,
- надежность крепления запальной горелки и герметичность подводящей газовой трубки,
- срабатывание автоматики безопасности.

**РАБОТА КОТЛА С НЕИСПРАВНЫМ ГАЗОГОРЕЛОЧНЫМ УСТРОЙСТВОМ ИЛИ АВТОМАТИКОЙ БЕЗОПАСНОСТИ ЗАПРЕЩЕНО!!!**

Перед пуском котельного оборудования необходимо проверить:

- Работу насоса и циркуляцию воды через котел, а также циркуляцию во всей системе отопления.
- Проверить работу предохранительного клапана сброса давления.

Включение **RSA80, RSA100** в работу:

- провентилировать топку котла естественной тягой в течение 10 минут;
- открыть контрольный газовый кран и продуть газопровод;
- включателем подать питание на котел,
- розжиг горелки произвести согласно 5.4
- после пуска ручкой термостата установить необходимую температуру.

**ЗАПРЕЩАЕТСЯ ЭКСПЛУАТИРОВАТЬ КОТЕЛ:**

- ***ПРИ НЕИСПРАВНОМ ДЫМООТВОДЯЩЕМ КАНАЛЕ, С НАРУШЕННОЙ ТЯГОЙ;***
- ***ПРИ НАЛИЧИИ УТЕЧЕК ВОДЫ ИЗ КОТЛА***
- ***ПРИ ОБНАРУЖЕНИИ ЗАПАХА ГАЗА***
- ***ПРИ НЕИСПРАВНОСТИ ПРЕДОХРАНИТЕЛЬНОГО КЛАПАНА***
- ***ПРИ НЕИСПРАВНОСТИ ГАЗОВОЙ АВТОМАТИКИ***
- ***ПРИ НЕДОСТАТОЧНОЙ ЦИРКУЛЯЦИИ ВОДЫ ЧЕРЕЗ КОТЕЛ, КОГДА РАЗНИЦА ТЕМПЕРАТУРЫ МЕЖДУ ВХОДОМ И ВЫХОДОМ КОТЛА БОЛЕЕ 25°C***
- ***ПРИ ПОВЫШЕНИИ ТЕМПЕРАТУРЫ НА ВЫХОДЕ КОТЛА БОЛЕЕ 95°C***
- ***ПРИ ПОВЫШЕНИИ ДАВЛЕНИЯ В КОТЛЕ БОЛЕЕ 0,6 МПА***
- ***ПРИ ПИТАНИИ КОТЛА ВОДОЙ С ЖЕСТКОСТЬЮ БОЛЕЕ 1 МГ-ЭКВЛИТР***

## 9.1 Перевод котла на сжиженный газ

Следует помнить, что пропанобутановая смесь, по отношению к сетевому газу, имеет большую плотность (примерно в 2,8 раза). Поэтому при переходе на сжиженный газ – номинальное давление перед котлом 280 мм вод. ст.

При переводе котла на сжиженный газ необходимо выполнить следующие процедуры:

- заменить установленные на газовом коллекторе горелки сопла для сетевого газа на сопла меньшего диаметра – для сжиженного газа,

- увеличить давление газа перед клапаном до величины, указанной в Разделе 4.

Марка котла	Ø сопла, мм (для сетевого газа)	Ø сопла, мм (для сжиженного газа)
RSA80	3,55 - 4 шт.	2,6 – 4 шт.
RSA100	3,55 – 5 шт.	2,6 - 5 шт.

**Следует помнить, что сжиженный газ, имея высокую плотность, при возникновении утечек, всегда скапливается на полу и в низких местах. При пользовании сжиженным газом следует выполнять повышенные требования к вентиляции помещения.**

## 10. Техническое обслуживание

В соответствии с требованиями Правил безопасности техническое обслуживание котлов допускается выполнять только специалистам соответствующей квалификации.

Для того, чтобы содержать котел в безопасном рабочем состоянии, по меньшей мере, один раз в год следует выполнять его осмотр и техническое обслуживание, а также по мере необходимости выполнять его чистку.

Всегда отключайте котел от сети электропитания и перекрывайте кран подачи газа прежде, чем приступите к работам по обслуживанию котла.

Выполняя обслуживание котла, всегда пользуйтесь подходящей защитной одеждой и обувью.

Чистка внутренних поверхностей теплообменника котла от отложений накипи и шлама производится химическим способом – промывка кислотным раствором. Для чистки теплообменника снаружи при незначительных загрязнениях используйте сжатый воздух. При сильном загрязнении применяйте жесткую кисть и мыльный раствор.

Если котел в зимнее время длительно не работает, то следует защитить теплообменник от замерзания. Для этого обязательно слейте из теплообменника воду, открыв все сливные заглушки.

Внесение каких-либо изменений в конструкцию котла должно выполняться только после предварительного получения письменного разрешения на это изготовителя.

## 11. Гарантийные обязательства

Предприятие-изготовитель гарантирует безотказную работу котла при соблюдении потребителем правил хранения, монтажа и эксплуатации, установленных настоящим “Руководством по эксплуатации”.

Гарантийный срок эксплуатации котла – 1 год, теплообменника – 3 года со дня продажи через розничную торговую сеть.

Гарантийный ремонт котла производится специалистом предприятия-изготовителя или его представителем.

Срок службы котла – 15 лет.

При отсутствии на гарантийном талоне штампа магазина с отметкой даты продажи котла гарантийный срок исчисляется со дня выпуска его предприятием-изготовителем.

В случае выхода из строя в течение гарантийного срока какого-либо узла по вине предприятия-изготовителя, специалист газового хозяйства на основании талона на гарантийный ремонт совместно с владельцем котла должен составить акт (см. образец заполнения в Приложении), который вместе с дефектным узлом высылается



изготовителю. При отсутствии дефектного узла или акта предприятие-изготовитель претензий не принимает. Если в акте подтверждается, что поломка произошла по вине предприятия, то на основании акта предприятие-изготовитель высылает владельцу исправный узел.

**Предприятие-изготовитель не несет ответственность за неисправность котла и не выполняет гарантийный ремонт в случаях:**

- **несоблюдения правил установки и эксплуатации;**
- **работа котла на воде с жесткостью более 1 мг-экв\литр**
- **ремонта котла лицами, не уполномоченными газовым хозяйством или предприятием-изготовителем на производство гарантийного ремонта.**

## 12. Комплект поставки

Наименование	Количество	Техническая характеристика

### 13. Свидетельство о приемке

Котел стальной водогрейный RSA \_\_\_\_\_,  
заводской № \_\_\_\_\_ изготовлен в соответствии с требованиями  
Правил устройства и безопасной эксплуатации паровых, котлов с  
давлением пара не более 0,07 Мпа (0,7 кгс/см<sup>2</sup>), водогрейных котлов  
и водоподогревателей с температурой нагрева воды не выше 388К  
(115°C) ТУ493122-001-26893745-2015 и  
признан годным для эксплуатации.

Начальник ОТК

МП \_\_\_\_\_

личная подпись

расшифровка подписи

\_\_\_\_\_ год, месяц, число

### 14. Данные об аппаратуре для измерения, управления сигнализации, регулирования и автоматической защиты

Наименование	Количество	Тип (марка)	ГОСТ или ТУ
Манометр	1	ИМТ S.p.a 21/09 С	
Термометр	1	ИМТ 43/12 С	
Регулировочный термостат	1	ИМТ TR 0/90 <sup>0</sup>	
Защитный термостат	1	ИМТ STB FIX 100 <sup>0</sup> С	
Газовый клапан	1	Eletrosit-810	

## 15. Сведения об установке

### 15.1 Сведения о местонахождении котла

Наименование предприятия и его адрес	Местонахождение котельной (адрес котельной)	Дата установки





### 15.3 Сведения о питательных устройствах

Наименование	Тип	Кол-во	Параметры		Тип привода (паровой, электрич.)
			номинальная подача, м <sup>3</sup> /2	напор, Мпа (кгс/см <sup>2</sup> )	

### 15.4 Сведения о водоподготовительном оборудовании

Наименование	Количество	Техническая характеристика*

Катионитовые фильтры, фильтры обезжелезивания, деаэраторы, магнитные фильтры, дозаторы комплексонов – марка, производительность.









## 16. Регистрация

Котел стальной водогрейный RSA \_\_\_\_\_,

зарегистрирован « \_\_\_\_\_ » \_\_\_\_\_ 20 \_\_\_\_\_ г. за № \_\_\_\_\_

В паспорте прошнуровано \_\_\_\_\_ листов, в том числе

чертежей на \_\_\_\_\_ листах и отдельных

документов \_\_\_\_\_ листов согласно прилагаемой описи.

\_\_\_\_\_  
(должность, Ф.И.О. лица, зарегистрировавшего котел)

\_\_\_\_\_  
(подпись)

# Приложение

## Образец заполнения акта о технической неисправности оборудования

ФИРМЕННЫЙ БЛАНК ОРГАНИЗАЦИИ

### АКТ ТЕХНИЧЕСКОЙ НЕИСПРАВНОСТИ ОБОРУДОВАНИЯ

**Наименование:** *МК-В-..., RS-H, RS-A, ГГУ.....*

**Заводской номер:** *№ \_\_\_\_\_*

**Местонахождение оборудования:** *город, населенный пункт, адрес.*

**Дата ввода оборудования в эксплуатацию:** *10.10.10.*

**Продавец:** *Фирма, у которой Вы приобретали оборудование.*

**Дата приобретения оборудования:** *10.10.09.*

**Описание неисправности:** *полное описание проблемы и обстоятельств ее появления.*

**Дата обнаружения неисправности:** *10.10.10.*

**Метод обнаружения неисправности:** *каким образом неисправность была обнаружена.*

**Заключение:** *что требуется для устранения неисправности.*

**Комиссия, в составе:** *название сервисной организации и данные специалиста, обнаружившего неисправность, представитель заказчика.*

**Контактные данные:** *телефоны, e-mail Сервисной организации и организации заказчика.*

**Адрес для отправки исправного оборудования:** *индекс, город, населённый пункт, улица, номер здания.*

**Приложения:** *в приложении ОБЯЗАТЕЛЬНО приложить копию гарантийного талона, и, в случае необходимости, фотографии.*

**Дата составления:** *10.10.10*

**Представитель сервисной службы:**

*ООО «»  
ФИО*

**Подписи и печати**

**Представитель заказчика/застройщика:**

*ООО «»  
ФИО*

**Подписи и печати**



## СЕРТИФИКАТ СООТВЕТСТВИЯ

№ ТС RU C-RU.ML66.B.00793

Серия RU № 0421088

**ОРГАН ПО СЕРТИФИКАЦИИ** Общество с ограниченной ответственностью «Серт и Ко». Место нахождения: 129085, Россия, город Москва, улица Большая Марьинская, дом 5. Фактический адрес: 117420, Россия, город Москва, улица Профсоюзная, дом 57, помещение 1, комната 30. Телефон: +7 (495) 668-11-40, факс: +7 (495) 668-11-40, адрес электронной почты: info@sertiko.ru. Аттестат аккредитации регистрационный № РОСС RU.0001.11ML66 выдан 19.03.2013 года Федеральной службой по аккредитации

**ЗАЯВИТЕЛЬ** Общество с ограниченной ответственностью «РОССЭН».  
Основной государственный регистрационный номер: 1156451013278.  
Место нахождения: 452757, Российская Федерация, Республика Башкортостан, город Туймазы, улица Заводская, дом 18А  
Фактический адрес: 452757, Российская Федерация, Республика Башкортостан, город Туймазы, улица Заводская, дом 18А  
Телефон: +7(34782)575-06, факс: +7(34782)575-09, адрес электронной почты: mkv@zko-rb.ru, rsh@zko-rb.ru, kotel@zko-rb.ru, truba@zko-rb.ru

**ИЗГОТОВИТЕЛЬ** Общество с ограниченной ответственностью «РОССЭН».  
Место нахождения: 452757, Российская Федерация, Республика Башкортостан, город Туймазы, улица Заводская, дом 18А  
Фактический адрес: 452757, Российская Федерация, Республика Башкортостан, город Туймазы, улица Заводская, дом 18А

**ПРОДУКЦИЯ** Котлы отопительные газовые водогрейные типа RS (смотри приложение - бланк № 0297051).  
Продукция изготовлена в соответствии с техническими условиями ТУ 493122-001-26893745-2015  
«Котлы водогрейные «RS».  
Серийный выпуск

КОД ТН ВЭД ТС 8403 10 900 0

**СООТВЕТСТВУЕТ ТРЕБОВАНИЯМ** Технического регламента Таможенного союза ТР ТС 016/2011  
"О безопасности аппаратов, работающих на газообразном топливе"

**СЕРТИФИКАТ ВЫДАН НА ОСНОВАНИИ** протоколов испытаний №№ 16/3258/Г, 16/3259/Г, 16/3260/Г от 25.04.2016 года. Испытательная лаборатория "СМ-ТЕСТ", аттестат аккредитации регистрационный номер РОСС RU.0001.21MP23 действителен до 10.05.2016 года; акта анализа состояния производства от 10.05.2016 года органа по сертификации продукции Общества с ограниченной ответственностью «Серт и Ко».

**ДОПОЛНИТЕЛЬНАЯ ИНФОРМАЦИЯ** Условия хранения продукции в соответствии с ГОСТ 15150-69.  
Срок хранения без переконсервации 2 года, срок службы 20 лет.



СРОК ДЕЙСТВИЯ с 23.06.2016 ПО 22.06.2021 ВКЛЮЧИТЕЛЬНО

Руководитель (уполномоченное  
лицо) органа по сертификации

Эксперт (эксперт-аудитор)  
(эксперты (эксперты-аудиторы))

*(подпись)*  
*(подпись)*

Н.О. Самсонов

(инициалы, фамилия)

И.В. Грибакина

(инициалы, фамилия)



ПРИЛОЖЕНИЕ

К СЕРТИФИКАТУ СООТВЕТСТВИЯ № ТС RU C-RU.МЛ66.В.00793

Серия RU № 0297051

КОД ТН ВЭД ТС	Наименование, типы, марки, модели однородной продукции, составные изделия или комплекса	Обозначение документации, в соответствии с которой выпускается продукция
8403 10 900 0	Котлы отопительные газовые водогрейные типа RS: серии RSA, моделей RSA20, RSA40, RSA60, RSA80, RSA100, RSA120, RSA150, RSA200, RSA250, RSA300, RSA400, RSA500, RSA600, RSA800, RSA1000	ТУ 493122-001-26893745-2015
	серии RSD, моделей RSD200, RSD250, RSD300, RSD400, RSD500, RSD600, RSD800, RSD1000, RSD1500, RSD2000, RSD2500, RSD3000, RSD3500, RSD4000, RSD4500, RSD5000, RSD6000, RSD7000, RSD8000, RSD9000, RSD10000, RSD11000, RSD12000, RSD13000, RSD14000, RSD15000, RSD16000, RSD17000, RSD18000, RSD19000, RSD20000, RSD22500, RSD25000, RSD27500, RSD30000, RSD35000	
	серии RSP, моделей RSP100, RSP150, RSP200, RSP250, RSP300, RSP400, RSP500, RSP600, RSP800, RSP1000	



Руководитель (уполномоченное лицо) органа по сертификации

Эксперт (эксперт-аудитор)  
(эксперты (эксперты-аудиторы))

*(Handwritten signature)*  
(подпись)

*(Handwritten signature)*  
(подпись)

Н.О. Самсонов

(инициалы, фамилия)

И.В. Грибакина

(инициалы, фамилия)



# ГАРАНТИЙНАЯ КАРТА

НАИМЕНОВАНИЕ ИЗДЕЛИЯ **RSA** \_\_\_\_\_

ЗАВ.№ \_\_\_\_\_

Дата изготовления предприятием-изготовителем \_\_\_\_\_ 20\_\_ г.

Дата реализации предприятием-изготовителем \_\_\_\_\_ 20\_\_ г.

МП предприятия-изготовителя

К внешнему виду и комплектности претензий не имею.

С условиями гарантии согласен: \_\_\_\_\_  
(подпись покупателя с расшифровкой)

**Данная гарантийная карта действительна при наличии штампа (печати) организации, реализовавшей изделие**

Дата продажи « \_\_\_\_\_ » \_\_\_\_\_ 20\_\_ г

Подпись продавца \_\_\_\_\_ Штамп (печать)

**Данная гарантийная карта действительна при наличии штампа (печати) организации, реализовавшей изделие через розничную сеть**

Дата продажи « \_\_\_\_\_ » \_\_\_\_\_ 201\_\_ г

Подпись продавца \_\_\_\_\_ Штамп (печать)