

ROSSEN®

Паспорт
Руководство по эксплуатации

Котел стальной
водогрейный

RSA40(КВа-0,04 Гн)

RSA 40(39).00.00.000 ПС РЭ



EAC

2019

код: 00000040950

Содержание

	Стр.
Общие указания	3
1. Назначение	4
2. Комплект поставки	4
3. Маркировка	4
4. Технические характеристики	5
5. Устройства и работа котла	6
5.1 Принцип работы горелки	8
5.2 Принципиальная электрическая схема	9
5.3 Устройство газового клапана	10
5.4 Регулировка газового клапана	11
5.5 Порядок пуска и остановки	11
5.6 Возможные неисправности	12
5.7 Устройство запальной горелки	12
6. Техника безопасности	12
6.1 Меры безопасности при проведении монтажных работ	13
6.2 Меры безопасности при эксплуатации	13
6.3 Меры безопасности при обслуживании	14
7. Транспортировка и хранение	15
8. Монтаж котла	16
8.1 Подключение котла	16
8.2 Условия установки котла	17
9. Эксплуатация котла	17
9.1 Перевод котла на сжиженный газ	19
10. Техническое обслуживание	20
11. Гарантийные обязательства	21
12. Комплект поставки	23
13. Свидетельство о приемке	23
14. Данные об аппаратуре для измерения, правления сигнализации, регулирования и автоматической защиты	24
15. Сведения об установке	
15.1 Сведения о местонахождении котла	24
15.2 Сведения об установленной арматуре	25
15.3 Сведения о питательных устройствах	25
15.4 Сведения о водоподготовительном оборудовании	26
15.5 Сведения о ремонте котла и замене элементов, работающих под давлением	26
15.6 Лицо ответственное за исправное состояние и техническую эксплуатацию	27
15.7 Сведения об освидетельствованиях	28
16. Регистрация	29
Приложение	30
Гарантийная карта	31
Сертификат	32

Общие указания

В настоящем руководстве по эксплуатации (РЭ) описывается модель водогрейного котла RSA40.

РЭ содержит сведения о конструктивном исполнении, параметрах изделия, устройстве и работе, а также правила безопасной эксплуатации, технического обслуживания и хранения изделия, возможные неисправности.

Прежде чем приступить к работе внимательно ознакомьтесь с настоящим Руководством по эксплуатации. Изготовитель не принимает претензий при нарушении правил подготовки к работе, эксплуатации и обслуживания изделия.

В связи с постоянной работой по совершенствованию изделия, повышающей его надежность и улучшающей качество, в конструкцию могут быть внесены изменения, не отраженные в данном руководстве.

Все котлы серии RSA запатентованы. Патент на изобретение №184599, №2477824, №159835.

Для консультаций и получения дополнительной информации обращайтесь по адресу:

✉ 452757, Россия, Республика Башкортостан, г.Туймазы, ул. Заводская,18А, ООО «РОССЭН»

☎/☎ тел. 8-800-777-62-05

E-mail: service@rossen.ru

🌐 <http://www.rossen.ru/>

Внимание!

При применении незамерзающей жидкости (50% вода, 50% этиленгликоль) в качестве теплоносителя следует увеличить значение расхода насоса на 15%, а его напор на 30%

1. Назначение

Водогрейные котлы серии RSA предназначены для отопления жилых домов, зданий коммунально-бытового и производственного назначения, общественных зданий (школы, больницы, социальные и торговые центры).

Котел RSA оборудован атмосферной газовой горелкой с автоматическим розжигом, имеет открытую топку и съемный теплообменник из оребренных труб. Работа котла зависит от высоты дымовой трубы, поэтому их нежелательно устанавливать в крышных котельных.

Котлы водогрейные серии RSA, выпускаются по ТУ 493122-001-26893745-2015, в соответствии с «Правилами устройства и безопасной эксплуатации паровых котлов с давлением пара до 0,07 МПа, водогрейных котлов и водоподогревателей с температурой нагрева воды не выше 115°С».

2. Комплект поставки

Котел водогрейный – 1шт.

Паспорт. Руководство по эксплуатации котла – 1 экз.

Упаковка - 1шт.

3. Маркировка

Водогрейные котлы серии RSA выпускаются со следующей линейкой мощностей:

Тепловая мощность котла	20кВт	35кВт	40кВт	49кВт	60кВт	80кВт	90кВт	99кВт	120кВт	150кВт	200кВт	250кВт	300кВт	400кВт	500кВт
Обозначение котла по ГОСТ 30735-2001	KBa-0,02Гн	KBa-0,04Гн	KBa-0,04Гн	KBa-0,06Гн	KBa-0,06Гн	KBa-0,08Гн	KBa-0,090Гн	KBa-0,099Гн	KBa-0,12Гн	KBa-0,15Гн	KBa-0,2Гн	KBa-0,25Гн	KBa-0,3Гн	KBa-0,4Гн	KBa-0,5Гн
Торговая марка	RSA20	RSA40	RSA40	RSA60	RSA60	RSA80	RSA100	RSA100	RSA120	RSA150	RSA200	RSA250	RSA300	RSA400	RSA500

4. Технические характеристики

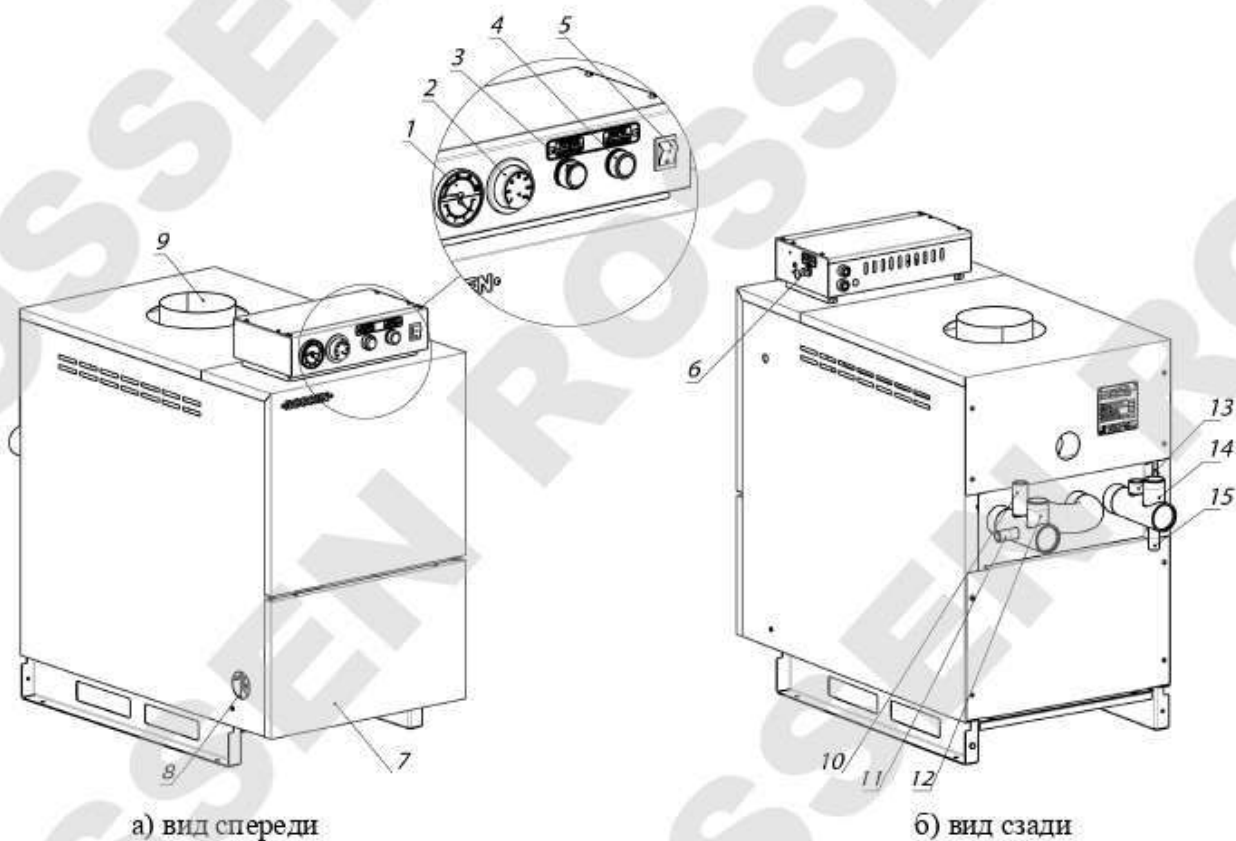
Модель котла	RSA40	RSA40
Вид топлива	газ природный ГОСТ 5542-2014, сжиженный бытовой газ LPG (пропан-бутан)	
Давление газа перед котлом, при работе на природном газе, мм.вод.ст - минимальное - номинальное - максимальное	100 250 300	
Давление газа перед котлом, при работе на сжиженном газе, мм.вод.ст., номинальное	280	
Номинальная тепловая мощность, кВт	35	40
Расход природного газа, м ³ /ч	4,4	4,7
Расход сжиженного газа, кг/ч	3,1	3,5
Разрежение за котлом, Па	20 - 40	
Вид теплоносителя	вода питьевая ГОСТ 2874-73 (карбонатная жёсткость 1 мг-экв/л, не более)	
Водяной объем котла, л	6,1	6,1
Максимальное давление теплоносителя, МПа	0,6	
Площадь поверхности нагрева, м ²	4,3	4,3
Температура теплоносителя обратка (миним.) / подача (максим.), °С	+ 50 / +95	
Коэффициент полезного действия котла, %	93	
Номинальный расход воды через котел, м ³ /час	1,5	
Гидравлическое сопротивление котла, МПа	0,01	
Объем топки, м ³	0,03	
Температура уходящих газов, °С	110	
Коэффициент избытка воздуха *	1,8 – 2,2	
Присоединительная резьба патрубка подачи газа патрубков системы отопления	Ду15 Ду32	Ду15 Ду32
Размеры дымохода Ø, мм	150	
Напряжение питания, В	220 ± 10	
Потребляемая мощность, Вт	20	
Масса, кг, не более	85	

5. Устройство и работа котла

Общий вид котла и его состав представлен на рисунке 1

Котел является газовым водогрейным аппаратом с водотрубным скоростным теплообменником. Теплообменник состоит горизонтального ряда труб, оребренных стальной лентой – это позволило максимально уменьшить габариты котла, сохранив достаточную площадь теплообменной поверхности. Для интенсивного охлаждения теплообменника расход воды должен быть не менее значений, приведенных в разделе 4 «Технические характеристики».

На выходе котла установлены автоматический регулирующий термостат и показывающий термометр.



- 1 - термометр/манометр,
- 2 - регулирующий термостат,
- 3 - индикатор горения,
- 4 - кнопка «СБРОС АВАРИИ»
- 5 - включатель питания,
- 6 - термостат защитный по воде,
- 7 - дверка котла

- 8 - вход газа,
- 9 - дымоход,
- 10 - термобаллон термометра и автоматики,
- 11 - штуцер для предохранительного клапана,
- 12 - выход теплоносителя,
- 13 - штуцер под манометр,
- 14 - вход теплоносителя,
- 15 - слив теплоносителя.

Рисунок – 1. Общий вид котла RSA.

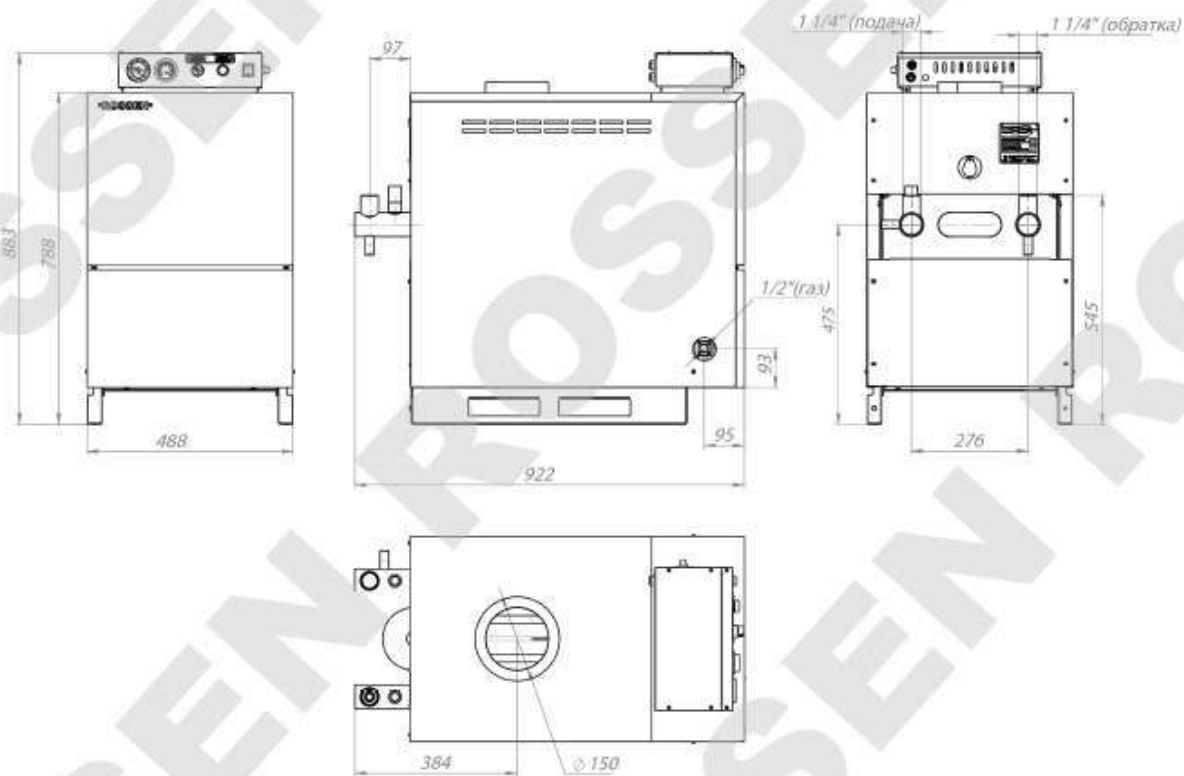
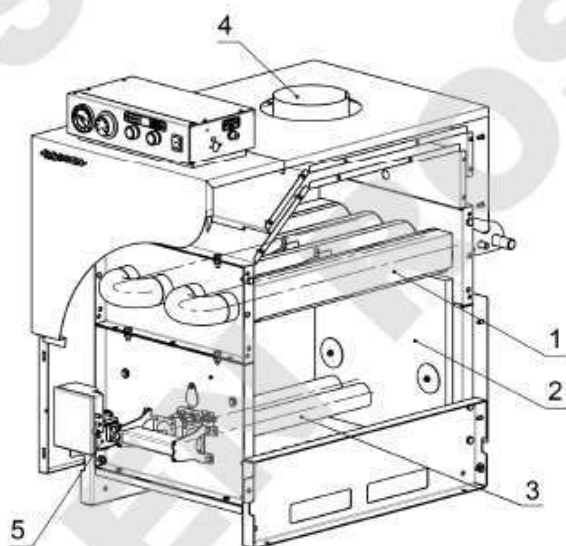


Рисунок – 2. Габаритно-присоединительные размеры котла.



- 1 - теплообменник,
- 2 - теплоизоляция топки,
- 3 - рожки горелки,
- 4 - выход дымовых газов,
- 5 - газовая автоматика.

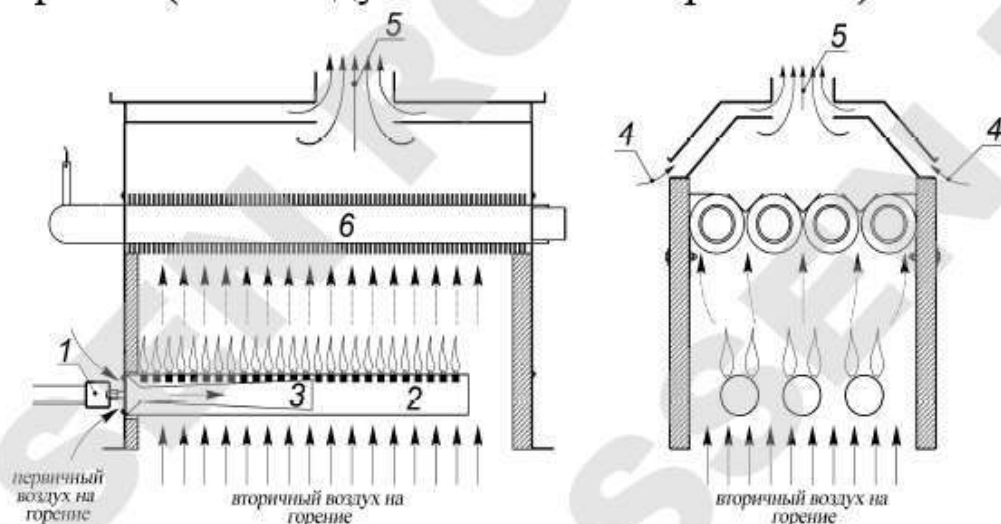
Рисунок – 3. Внутреннее устройство котла RSA.

Теплообменник котла выполнен в виде горизонтального ряда оребренных труб. Для обеспечения необходимого теплосъема и предотвращения перегрева металла на ребрах труб расход воды должен быть не менее значений, приведенных в разделе 4. «Технические характеристики». О достаточности расхода воды через котел можно судить по разнице температур на входе и выходе - при всех режимах работы она не должна превышать 25°C.

Газовая горелка расположена под теплообменником и состоит из отдельных газовых рожков, установленных параллельно.

5.1 Принцип работы горелки

Газ поступает в газовый коллектор, затем, через газовые сопла, вытекает со скоростью в диффузоры газовых рожков. За счет создающегося в струе газа разрежения, происходит подсос части воздуха, необходимого для горения, и смешивание его с газом прямо в газовом рожке (этот воздух называется первичным).



1 – газовый коллектор, 2 – рожок горелки, 3 – диффузор, 4 – стабилизатор тяги, 5 – дымоход, 6 – теплообменник.

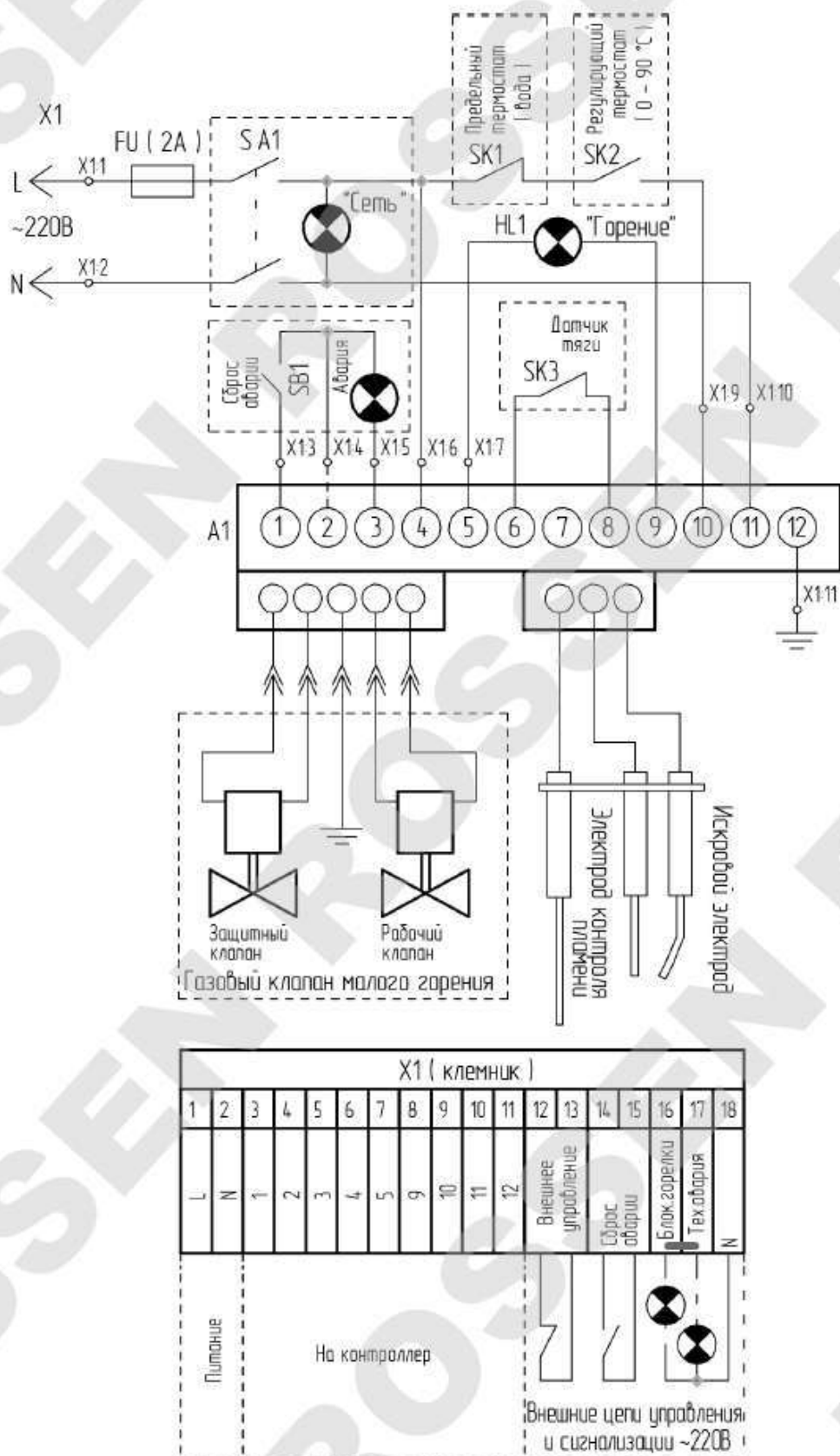
Рисунок – 4. Принцип работы горелки

Затем газо-воздушная смесь в рожке теряет свою скорость и выходит в топку котла через множество мелких отверстий. Вторая часть воздуха, необходимого для горения, поступает в топку котла снизу, за счет разрежения, создаваемого дымовой трубой (этот воздух называется вторичным). Для стабилизации разрежения в топке котла, на верхней крышке предусмотрены два щелевых отверстия являющиеся стабилизатором тяги. Тяга в газоходе котла должна быть не более 40 Па.

Благодаря предварительному частичному смешиванию газа с воздухом и разбиванию газо-воздушной смеси на множество тонких струй, в горелках достигается полное сгорание газа, с высоким КПД и минимальными выбросами вредных веществ в атмосферу.

К обслуживанию горелки допускаются лица, ознакомленные с устройством и правилами эксплуатации газогорелочных устройств и прошедшие инструктаж по безопасным методам работы с газом.

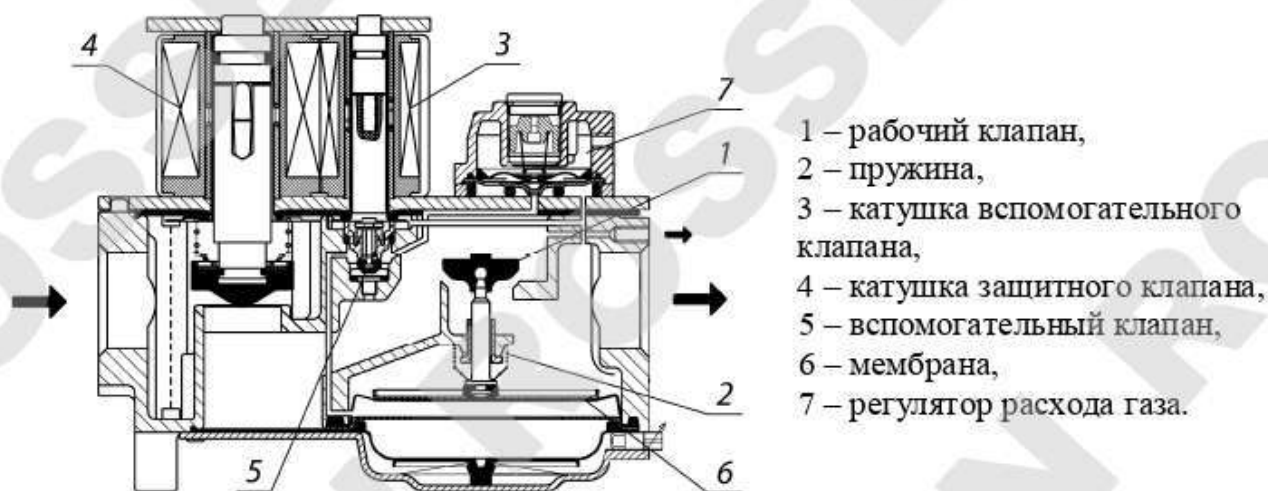
5.2 Принципиальная электрическая схема



A1 – контроллер,
 FU – предохранитель 2А
 HL1 – лампа желтая
 SA1 – переключатель сеть
 SB1 – кнопка без фиксации

SK1 – термостат предельный вода
 SK2 – термостат регулирующий
 SK3 – датчик тяги
 X1 клеммник

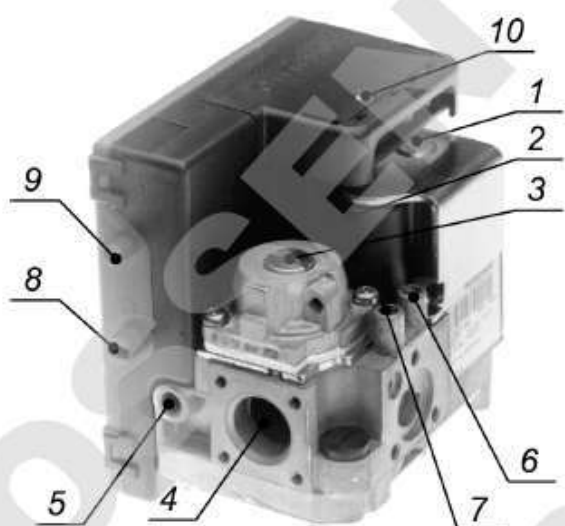
5.3 Устройство газового клапана



- 1 – рабочий клапан,
- 2 – пружина,
- 3 – катушка вспомогательного клапана,
- 4 – катушка защитного клапана,
- 5 – вспомогательный клапан,
- 6 – мембрана,
- 7 – регулятор расхода газа.

Рисунок 5. Газовый клапан VK41xx

При открывании защитного клапана – 4, рис.5 – газ поступает на запальную горелку. При открывании рабочего клапана – 1, рис. 5 – газ поступает на основную горелку. У рабочего клапана нет своей соленоидной катушки – он управляется вспомогательным клапаном – 5. Вспомогательный клапан – 5 дает давление под мембрану – 6, а мембрана, преодолевая сопротивление пружины – 2, открывает рабочий клапан.



- 1 – катушка защитного клапана,
- 2 – катушка вспомогательного клапана,
- 3 – регулятор давления газа после клапана,
- 4 – выход газа на основную горелку,
- 5 – выход газа на запальную горелку,
- 6 и 7 – штуцеры для замера давления «до» и «после» клапана,
- 8 – подключение электрода контроля пламени,
- 9 – подключение искрового электрода,
- 10 – винт крепления контроллера на корпус клапана.

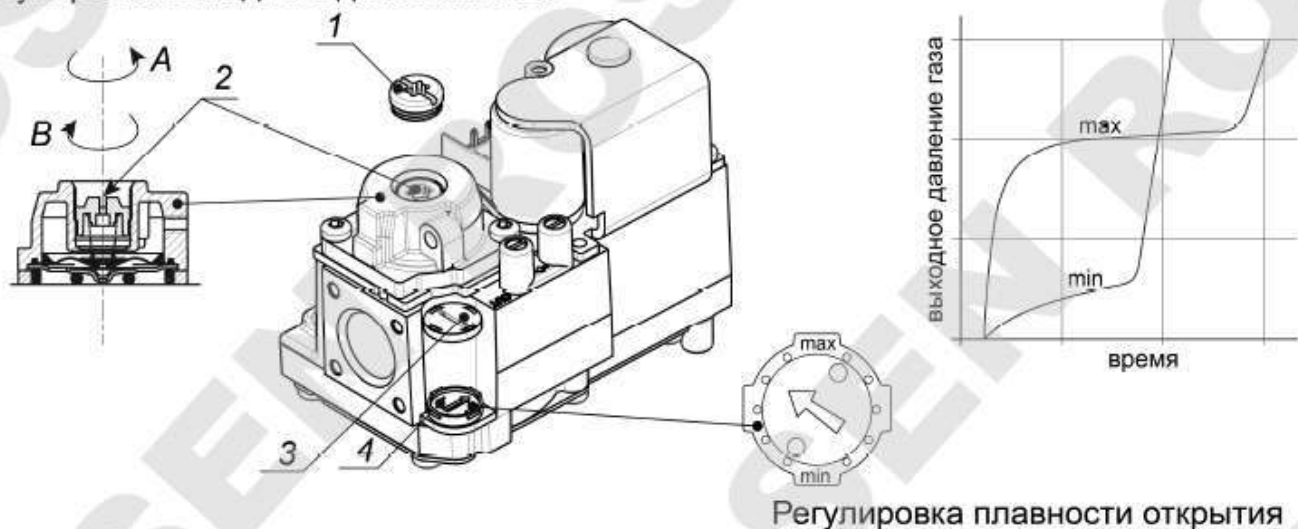
Рисунок 6. Газовый клапан с контроллером

5.4 Регулировка газового клапана

Сняв защитную пробку поз. 1 рисунок – 7, регулируйте давление газа с помощью винта поз. 2.

Регулировку плавности открытия клапана производите маленькой отверткой, поворотом пластины поз. 4 (находится под колпачком поз. 3)

Регулировка выходного давления газа



Регулировка плавности открытия

1 – защитная пробка, 2 – регулировка давления газа, 3 – защитный колпачок, 4 – регулировка плавности открытия клапана.

А – уменьшение давления газа, В – увеличение давления газа.

Рисунок 7. Регулировка клапана

5.5 Порядок пуска и остановки

Перед пуском:

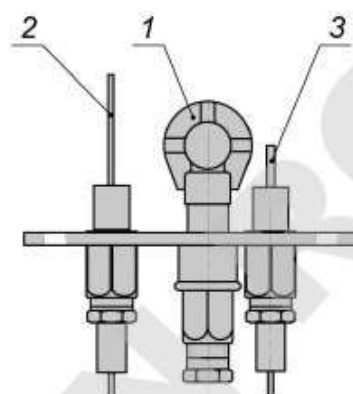
- проветрить помещение, где установлен котел,
 - провентилировать топку в течение 10 мин,
 - ручку терморегулятора установить в положение «0»,
 - открыть газовый кран на газопроводе,
 - включите электропитание котла,
 - плавно повернуть ручку терморегулятора по часовой стрелке и установить необходимую температуру, котел автоматически произведет розжиг пилотной горелки и перейдет в режим основного горения.
- для отключения - плавно поверните ручку терморегулятора против часовой стрелки до крайнего положения,
 - закройте кран на газопроводе,
 - отключите электропитание котла.

5.6 Возможные неисправности

Неисправность	Вероятная причина	Способ устранения
Не запускается горелка	Неправильная фазировка	Переверните вилку в электророзетке
	Нет контакта в электроцепи датчика тяги.	Зачистить контактные соединения мелкой наждачной шкуркой.
	Вышел из строя датчик тяги.	Заменить датчик тяги.
	Нет контакта в электроцепи терморегулятора.	Проверить контакты, снять крышку блока электроконтактов, подать напряжение на катушку напрямую, минуя терморегулятор. <u>ВНИМАНИЕ!!!</u> <u>НАПРЯЖЕНИЕ ПИТАНИЯ КАТУШКИ ТЕРМОРЕГУЛЯТОРА 220В</u>
	Аварийная блокировка контроллера.	Нажмите кнопку сброса аварии.

5.7 Устройство запальной горелки

Пилотная горелка имеет трехпламенную головку, см. рис.8. Правое пламя направлено на искровой электрод - через него происходит воспламенение горелки, прямое пламя направлено на основную горелку – через него происходит розжиг основной горелки, левое пламя направлено на контрольный электрод.



1 – трехпламенная головка, 2 – контрольный электрод, 3 - электрод розжига.

Рисунок - 8 Запальная горелка.

Примечание: Когда в сети недостаточное давления газа или заужен диаметр подводящего газопровода, может происходить следующее: пилотная горелка розжигается нормально, но при подаче газа на основную горелку все гаснет. В этом случае необходимо:

- по возможности, поднять давления газа в сети, смонтировать подводящий газопровод соответствующего диаметра, если это выполнить невозможно, то регулятором уменьшить расход газа на основную горелку до тех пор пока пилотная горелка не будет работать устойчиво.

6. Техника безопасности

6.1 Меры безопасности при проведении монтажных работ

Прежде, чем продолжить монтаж, прочитайте изложенные здесь требования.

Монтаж изделия допускается производить только специалисту, имеющему квалификацию в соответствии с действующими федеральными и местными требованиями, нормами и стандартами.

Приведенная в данном руководстве процедура монтажа может быть использована только для отопительных систем с температурой воды не более 110°C.

При этом следует учитывать, что упомянутые выше стандарты и правила имеют приоритет в сравнении с нашими рекомендациями.

6.2 Меры безопасности при эксплуатации

К обслуживанию допускаются лица, ознакомленные с устройством и правилами эксплуатации котла.

Во избежание несчастных случаев и порчи котла

ЗАПРЕЩАЕТСЯ:

- включать котел лицам, не прошедшим инструктаж по эксплуатации;
- эксплуатировать котел с неисправной автоматикой;
- применять огонь для обнаружения утечек газа (для этих целей необходимо использовать мыльную эмульсию);
- включать котел при отсутствии тяги в дымоходе и циркуляции воды;
- запрещается подпитывать котел жесткой водой, без ее предварительного умягчения;
- нажимать кнопки блока автоматики и вращать ручку регулятора температуры без надобности;
- оставлять на котле и трубах, хранить вблизи них легковоспламеняющиеся предметы (бумага, ветошь и т.п.);
- открывать съемную панель блока управления лицам, не имеющим группу допуска в электрические установки;

- выполнять повторный пуск котла после срабатывания аварийной блокировки, не устранив причину аварии и не провентилировав котел.

Перед первым пуском газа в котел и не реже 1 раза в год необходимо проверить состояние газогорелочного устройства:

- наличие и надежность крепления пламенных трубок (рожков),
- наличие и надежность крепления газовых сопел в коллекторе,
- надежность крепления газового коллектора,
- надежность крепления и герметичность блока газовых клапанов и подводящего газопровода,
- надежность крепления запальной горелки и герметичность подводящей газовой трубки,
- срабатывание автоматики безопасности.

**РАБОТА КОТЛА С НЕИСПРАВНЫМ
ГАЗОГОРЕЛОЧНЫМ УСТРОЙСТВОМ ИЛИ АВТОМАТИКОЙ
БЕЗОПАСНОСТИ ЗАПРЕЩЕНА!!!**

6.3 Меры безопасности при обслуживании

Выполняя обслуживание котла, всегда пользуйтесь подходящей защитной одеждой и обувью. Небезопасно носить ювелирные украшения и свободную одежду.

При использовании каких-либо химических или чистящих веществ обязательно прочитайте инструкции по их применению и/или проконсультируйтесь с поставщиком.

**ПРИ НЕРАБОТАЮЩЕМ КОТЛЕ
КОНТРОЛЬНЫЙ ГАЗОВЫЙ КРАН ДОЛЖЕН БЫТЬ
ЗАКРЫТ,
ВНИМАНИЕ!!! ОСТОРОЖНО!
НАПРЯЖЕНИЕ ПИТАНИЯ БЛОКА УПРАВЛЕНИЯ И
ГАЗОВОГО КЛАПАНА 220В**

Всегда отключайте котел от сети электропитания и перекрывайте кран подачи газа прежде, чем приступите к работам по обслуживанию котла.

Никогда не снимайте и не закрывайте какие-либо наклейки с инструкциями или предупреждениями. Надписи всегда должны быть четкими и разборчивыми на протяжении всего срока службы котла. Заменяйте наклейки, если они были повреждены или надписи на них стали неразборчивыми.

Внесение каких-либо изменений в установку должно выполняться только после предварительного получения письменного разрешения на это изготовителя.

Не превышайте предельных величин, указанных в инструкциях по монтажу и эксплуатации оборудования.

7. Транспортировка и хранение

Перед отправкой котла на заводе-изготовителе полностью выполняются его сборка и испытания. Котел транспортируется в горизонтальном положении любым видом транспорта при условии защиты от механических повреждений и непосредственного попадания влаги.

Масса груза и его размеры, которые необходимо знать для подготовки транспортировки, приведены в разделе «Технические данные».

НЕСОБЛЮДЕНИЕ ПРАВИЛ ПОДЪЁМНО-ТРАНСПОРТНЫХ РАБОТ МОЖЕТ ПРИВЕСТИ К ПОВРЕЖДЕНИЮ КОТЛА ИЛИ К НЕСЧАСТНОМУ СЛУЧАЮ С ЛЮДЬМИ.

При использовании крана никогда не раскачивайте груз; применяйте специальные грузозахватные приспособления, соответствующие массе и размеру груза.

Котлы должны храниться в горизонтальном положении в один ярус в закрытом помещении, гарантирующем защиту от атмосферных осадков и других вредных воздействий. Условия хранения 2 по ГОСТ 15150-69. При хранении котла более 6 месяцев он должен быть подвергнут консервации по ГОСТ 9.014-78.

8. Монтаж котла

Монтаж котлов серии **RSA** должны выполнять только монтажники, имеющие необходимое разрешение в соответствии с федеральными и местными требованиями, нормами и стандартами. При установке котла следует соблюдать действующие строительные нормы и правила (СНиП) по размещению газоиспользующего оборудования.

8.1 Подключение котла

Ввод газа осуществляется через патрубок соответствующего диаметра. Давление сетевого газа перед горелкой должно быть в пределах 100÷300 мм вод. ст. При более низком давлении газа котел не обеспечит полной мощности, или могут возникнуть проблемы с розжигом горелки. При более высоком давлении – мощность котла превысит номинальную, газ будет сгорать с недожогом, увеличится температура уходящих газов и снизится КПД котла.

При подключении котла к источнику электропитания напряжением 220В переменного тока не допускается изменение чередования проводов «фаза» и «нейтраль». В противном случае котел может не запуститься в работу. Для устранения этого переверните вилку в электророзетке на 180°. Обязательно наличие в электророзетке провода «земля».

При замене плавкого предохранителя устанавливайте новый с номиналом тока, не превышающим конструктивно применяемый.

Подключение к системе отопления производится через подающий и обратный патрубки, расположенные на задней стенке котла, там - же находится патрубок для предохранительного клапана сброса давления, настроенного на давление 6 бар.

Отвод продуктов сгорания производится через дымоход, находящийся на верхней панели в центральной части котла. Диаметр дымохода различен для разных моделей котлов. Когда температура топочного газа падает ниже точки росы, в дымовой трубе происходит конденсация влаги. Чтобы не допустить этого, трубу обязательно теплоизолировать, а температура воды на входе в котел не должна быть менее +60°C.

8.2 Условия установки котла

Перед включением котла в работу - необходимо заполнить систему отопления водой.

Если исходная вода в отвечает следующим показателям качества:

- содержание железа в пересчете на Fe, мг/л 0,3
- карбонатная жесткость, мг-экв/л 1,0

то обработку воды предусматривать не требуется.

В ином случае, для обеспечения надлежащей работы котла и системы отопления, рекомендуется использовать умягчители воды.

В отопительной системе рекомендуется применять:

- грязевые фильтры, которые позволят уменьшить воздействие чрезмерного износа оборудования и возможных засорений;
- расширительные баки, общий объем которых составляет 5÷10% от объема воды в системе отопления.

Элементы системы отопления (радиаторы, регистры и разводящие трубопроводы) необходимо устанавливать с монтажными уклонами, чтобы исключить возникновение воздушных «пробок» при заполнении системы отопления водой. В местах их вероятного образования требуется предусмотреть автоматические воздухоотводчики или краны (пробки) для ручного удаления воздуха. Необходимо включать котел таким образом, чтобы он никогда не начинал работу, пока насос не начал прокачивать воду.

Свободные проходы, для обслуживания котла должны быть:

- фронтальный – не менее 1 м,
- боковой – не менее 0,4 м
- задний – не нормируется.

9. Эксплуатация котла

ПОДГОТОВКА КОТЛА К ЭКСПЛУАТАЦИИ ДОЛЖНА ВЫПОЛНЯТЬСЯ ТОЛЬКО КВАЛИФИЦИРОВАННЫМ ПЕРСОНАЛОМ, ИМЕЮЩИМ НЕОБХОДИМЫЕ РАЗРЕШЕНИЯ. В ПРОТИВНОМ СЛУЧАЕ ГАРАНТИЙНЫЕ ОБЯЗАТЕЛЬСТВА АННУЛИРУЮТСЯ

Если котел подготавливается к растопке после длительной остановки, то, прежде чем запустить его в работу, необходимо:

- проветрить помещение, где установлен котел, открыв окна и двери,
- проветрить топку котла, открыв шибер на дымоходе в течение 10 минут.

**ПРИ ОБНАРУЖЕНИИ ПРИЗНАКОВ ЗАГАЗОВАННОСТИ
ВКЛЮЧЕНИЕ И ВЫКЛЮЧЕНИЕ ЭЛЕКТРОПРИБОРОВ
И ОБОРУДОВАНИЯ, РАСТОПКА КОТЛА, А ТАКЖЕ
ПОЛЬЗОВАНИЕ ОТКРЫТЫМ ОГНЕМ
ЗАПРЕЩЕНО!!!**

Перед пуском газа в котел и не реже 1 раза в 1 год необходимо проверить состояние газогорелочного устройства:

- наличие и надежность крепления пламенных трубок (рожков),
- наличие и надежность крепления газовых сопел в коллекторе,
- надежность крепления газового коллектора,
- надежность крепления и герметичность блока газовых клапанов и подводящего газопровода,
- надежность крепления запальной горелки и герметичность подводящей газовой трубки,
- срабатывание автоматики безопасности.

**РАБОТА КОТЛА С НЕИСПРАВНЫМ
ГАЗОГОРЕЛОЧНЫМ УСТРОЙСТВОМ ИЛИ АВТОМАТИКОЙ
БЕЗОПАСНОСТИ
ЗАПРЕЩЕНА!!!**

Перед пуском котельного оборудования необходимо проверить:

- Работу насоса и циркуляцию воды через котел, а также циркуляцию во всей системе отопления.
- Проверить работу предохранительного клапана сброса давления.

Включение **RSA40** в работу:

- проветрить топку котла естественной тягой в

течение 10 минут;

- открыть контрольный газовый кран и продуть газопровод;
- включателем подать питание на котел,
- розжиг запальной горелки произвести автоматически
- ручкой термостата установить необходимую температуру.

ЗАПРЕЩАЕТСЯ ЭКСПЛУАТИРОВАТЬ КОТЕЛ:

- ***ПРИ НЕИСПРАВНОМ ДЫМООТВОДЯЩЕМ КАНАЛЕ,
С НАРУШЕННОЙ ТЯГОЙ;***
- ***ПРИ НАЛИЧИИ УТЕЧЕК ВОДЫ ИЗ КОТЛА***
- ***ПРИ ОБНАРУЖЕНИИ ЗАПАХА ГАЗА***
- ***ПРИ НЕИСПРАВНОСТИ ПРЕДОХРАНИТЕЛЬНОГО
КЛАПАНА***
- ***ПРИ НЕИСПРАВНОСТИ ГАЗОВОЙ АВТОМАТИКИ***
- ***ПРИ НЕДОСТАТОЧНОЙ ЦИРКУЛЯЦИИ ВОДЫ ЧЕРЕЗ
КОТЕЛ, КОГДА РАЗНИЦА ТЕМПЕРАТУРЫ МЕЖДУ ВХОДОМ
И ВЫХОДОМ КОТЛА БОЛЕЕ 25°C***
- ***ПРИ ПОВЫШЕНИИ ТЕМПЕРАТУРЫ НА ВЫХОДЕ КОТЛА
БОЛЕЕ 95°C***
- ***ПРИ ПОВЫШЕНИИ ДАВЛЕНИЯ В КОТЛЕ БОЛЕЕ 0,6 МПА***
- ***ПРИ ПИТАНИИ КОТЛА ВОДОЙ С ЖЕСТКОСТЬЮ БОЛЕЕ
1 МГ-ЭКВЛИТР***

9.1 Перевод котла на сжиженный газ

Следует помнить, что пропанобутановая смесь, по отношению к сетевому газу, имеет большую плотность (примерно в 2,8 раза). Поэтому при переходе на сжиженный газ – номинальное давление перед котлом 280 мм вод. ст.

При переводе котла на сжиженный газ необходимо выполнить следующие процедуры:

- заменить установленные на газовом коллекторе горелки сопла для сетевого газа на сопла меньшего диаметра – для сжиженного газа,

- увеличить давление газа перед клапаном до величины, указанной в Разделе 4.

Марка котла	Ø сопла, мм (для сетевого газа)	Ø сопла, мм (для сжиженного газа)
RSA80	3,55 - 4 шт.	2,60 – 4 шт.
RSA100	3,55 – 5 шт.	2,60 - 5 шт.

Следует помнить, что сжиженный газ, имея высокую плотность, при возникновении утечек, всегда скапливается на полу и в низких местах. При пользовании сжиженным газом следует выполнять повышенные требования к вентиляции помещения.

10. Техническое обслуживание

В соответствии с требованиями Правил безопасности техническое обслуживание котлов допускается выполнять только специалистам соответствующей квалификации.

Для того, чтобы содержать котел в безопасном рабочем состоянии, по меньшей мере, один раз в год следует выполнять его осмотр и техническое обслуживание, а также по мере необходимости выполнять его чистку.

Всегда отключайте котел от сети электропитания и перекрывайте кран подачи газа прежде, чем приступите к работам по обслуживанию котла.

Выполняя обслуживание котла, всегда пользуйтесь подходящей защитной одеждой и обувью.

Чистка внутренних поверхностей теплообменника котла от отложений накипи и шлама производится химическим способом – промывка кислотным раствором. Для чистки теплообменника снаружи при незначительных загрязнениях используйте сжатый воздух. При сильном загрязнении применяйте жесткую кисть и мыльный раствор.

Если котел в зимнее время длительно не работает, то следует защитить теплообменник от замерзания.

Для этого обязательно слейте из теплообменника воду, открыв все сливные заглушки.

Внесение каких-либо изменений в конструкцию котла должно выполняться только после предварительного получения письменного разрешения на это изготовителя.

11. Гарантийные обязательства

Предприятие-изготовитель гарантирует безотказную работу котла при соблюдении потребителем правил хранения, монтажа и эксплуатации, установленных настоящим «Руководством по эксплуатации».

Гарантийный срок эксплуатации котла – 1 год, теплообменника – 5 лет со дня продажи через розничную торговую сеть.

Гарантийный ремонт котла производится специалистом предприятия-изготовителя или его представителем.

Срок службы котла – 20 лет.

При отсутствии на гарантийном талоне штампа магазина с отметкой даты продажи котла гарантийный срок исчисляется со дня выпуска его предприятием-изготовителем.

В случае выхода из строя в течение гарантийного срока какого-либо узла по вине предприятия-изготовителя, специалист газового хозяйства на основании талона на гарантийный ремонт совместно с владельцем котла должен составить акт (см. образец заполнения в Приложении), который вместе с дефектным узлом высылается изготовителю. При отсутствии дефектного узла или акта предприятие-изготовитель претензий не принимает. Если в акте подтверждается, что поломка произошла по вине предприятия, то на основании акта предприятие-изготовитель высылает владельцу исправный узел.

Предприятие-изготовитель не несет ответственность за неисправность котла и не выполняет гарантийный ремонт в случаях:

- несоблюдения правил установки и эксплуатации;
- работа котла на воде с жесткостью более 1 мг-экв/литр
- ремонта котла лицами, не уполномоченными газовым хозяйством или предприятием-изготовителем на производство гарантийного ремонта.

12. Комплект поставки

Наименование	Количество	Техническая характеристика

13. Свидетельство о приемке

Котел стальной водогрейный RSA _____,
заводской № _____ изготовлен в соответствии с требованиями
Правил устройства и безопасной эксплуатации паровых, котлов с
давлением пара не более 0,07 Мпа (0,7 кгс/см²), водогрейных котлов
и водоподогревателей с температурой нагрева воды не выше 388К
(115°С) ТУ493122-001-26893745-2015 и
признан годным для эксплуатации.

Начальник ОТК

МП _____

личная подпись

расшифровка подписи

_____ год, месяц, число

14. Данные об аппаратуре для измерения, управления сигнализации, регулирования и автоматической защиты

Наименование	Количество	Тип (марка)	ГОСТ или ТУ
Термометр / манометр	1	«ИМТ», код 030646	
Датчик тяги термический	1	«ИМТ», ТУ60	
Регулировочный термостат	1	«ИМТ» TR 0/90 ⁰	
Защитный термостат	1	«ИМТ» STB FIX 100 ⁰ С	
Газовый клапан	2	VK4100 «Honeywell»	
Контроллер	1	S4565 «Honeywell»	

15. Сведения об установке

15.1 Сведения о местонахождении котла

Наименование предприятия и его адрес	Местонахождение котельной (адрес котельной)	Дата установки

15.2 Сведения об установленной арматуре

Наименование	Кол-во	ГОСТ, ТУ (марка)	Условный проход, мм	Условное давление, Мпа (кгс/см ²)	Место установки

15.3 Сведения о питательных устройствах

Наименование	Тип	Кол-во	Параметры		Тип привода (паровой, электрич.)
			номинальная подача, м ³ /2	напор, Мпа (кгс/см ²)	

15.4 Сведения о водоподготовительном оборудовании

Наименование	Количество	Техническая характеристика*

Катионитовые фильтры, фильтры обезжелезивания, деаэраторы, магнитные фильтры, дозаторы комплексонов – марка, производительность.

15.5 Сведения о ремонте котла и замене элементов, работающих под давлением

Дата	Сведения о ремонте и замене	Подпись отв. лица

16. Регистрация

Котел стальной водогрейный RSA _____,

зарегистрирован « _____ » _____ 20 _____ г. за № _____

В паспорте прошнуровано _____ листов, в том числе

чертежей на _____ листах и отдельных

документов _____ листов согласно прилагаемой описи.

(должность, Ф.И.О. лица, зарегистрировавшего котел)

(подпись)

Приложение

Образец заполнения акта о технической неисправности оборудования

ФИРМЕННЫЙ БЛАНК ОРГАНИЗАЦИИ

АКТ ТЕХНИЧЕСКОЙ НЕИСПРАВНОСТИ ОБОРУДОВАНИЯ

Наименование: *МК-В-..., RS-H, RS-A, ГГУ.....*

Заводской номер: *№ _____*

Местонахождение оборудования: *город, населенный пункт, адрес.*

Дата ввода оборудования в эксплуатацию: *10.10.10.*

Продавец: *Фирма, у которой Вы приобрели оборудование.*

Дата приобретения оборудования: *10.10.09.*

Описание неисправности: *полное описание проблемы и обстоятельств ее появления.*

Дата обнаружения неисправности: *10.10.10.*

Метод обнаружения неисправности: *каким образом неисправность была обнаружена.*

Заключение: *что требуется для устранения неисправности.*

Комиссия, в составе: *название сервисной организации и данные специалиста, обнаружившего неисправность, представитель заказчика.*

Контактные данные: *телефоны, e-mail Сервисной организации и организации заказчика.*

Адрес для отправки исправного оборудования: *индекс, город, населённый пункт, улица, номер здания.*

Приложения: *в приложении ОБЯЗАТЕЛЬНО приложить копию гарантийного талона, и, в случае необходимости, фотографии.*

Дата составления: *10.10.10*

Представитель сервисной службы:

*ООО «»
ФИО*

Подписи и печати

Представитель заказчика/застройщика:

*ООО «»
ФИО*

Подписи и печати

ГАРАНТИЙНАЯ КАРТА

НАИМЕНОВАНИЕ ИЗДЕЛИЯ **RSA** _____

ЗАВ.№ _____

Дата изготовления предприятием-изготовителем _____ 20__ г.

Дата реализации предприятием-изготовителем _____ 20__ г.

МП предприятия-изготовителя

К внешнему виду и комплектности претензий не имею.

С условиями гарантии

согласен: _____
(подпись покупателя с расшифровкой)

Данная гарантийная карта действительна при наличии штампа (печати) организации, реализовавшей изделие

Дата продажи « _____ » _____ 20__ г

Подпись продавца _____ Штамп (печать)

Данная гарантийная карта действительна при наличии штампа (печати) организации, реализовавшей изделие через розничную сеть

Дата продажи « _____ » _____ 20__ г

Подпись продавца _____ Штамп (печать)

ТАМОЖЕННЫЙ СОЮЗ

СЕРТИФИКАТ СООТВЕТСТВИЯ

№ ТС RU C-RU.МЛ66.В.00793
Серия RU № 0421086

ОРГАН ПО СЕРТИФИКАЦИИ Общество с ограниченной ответственностью «Серт в Ко». Место нахождения: 129085, Россия, город Москва, улица Большая Маршальская, дом 5. Фактический адрес: 117420, Россия, город Москва, улица Профсоюзная, дом 57, подъезд 1, комната 30. Телефон: +7 (495) 668-11-40, факс: +7 (495) 668-11-40, адрес электронной почты: info@sertvko.ru. Адрес аккредитации регистрационный № РОСС RU.0001.10M565 выдан 19.03.2013 года Федеральной службой по аккредитации

ЗАЯВИТЕЛЬ Общество с ограниченной ответственностью «РОССЭН». Основной государственный регистрационный номер: 115645013278. Место нахождения: 432757, Российская Федерация, Республика Башкортостан, город Туймазы, улица Заволжская, дом 18А. Фактический адрес: 432757, Российская Федерация, Республика Башкортостан, город Туймазы, улица Заволжская, дом 18А. Телефон: +7(3472)2975-00, факс: +7(3472)2975-00, адрес электронной почты: info@rossen.ru, info@rossen.ru, info@rossen.ru

ИСПЫТУЮЩИЙ Общество с ограниченной ответственностью «РОССЭН». Место нахождения: 432757, Российская Федерация, Республика Башкортостан, город Туймазы, улица Заволжская, дом 18А. Фактический адрес: 432757, Российская Федерация, Республика Башкортостан, город Туймазы, улица Заволжская, дом 18А

ПРОДУКЦИЯ Котлы отопительные газовые водогрейные типа RS (серия прилагается – файл № 0297051).
Продукция изготовлена в соответствии с техническими условиями ТУ 493123-01-26893745-2015
с котлы водогрейные RRSx.
Серийный выпуск

КОД ТН ВЭД ТС 8403 10 900 0

СООТВЕТСТВУЕТ ТРЕБОВАНИЯМ Технического регламента Таможенного союза ТР ТС 016/2011
"О безопасности аппаратов, работающих на газообразном топливе"

СЕРТИФИКАТ ВЫДАН НА ОСНОВАНИИ протокола испытаний №№ 16/3258Т, 16/3259Т, 16/3260Т от 25.04.2016 года. Испытательная лаборатория "СМ-ТБСТ", адрес аккредитации регистрационный номер РОСС RU.0001.21MP23 действителен до 10.05.2016 года; дата выдачи свидетельства производства от 10.05.2016 года органа по сертификации продукции Общества с ограниченной ответственностью «Серт в Ко».

ДОПОЛНИТЕЛЬНАЯ ИНФОРМАЦИЯ Условие хранения продукции в соответствии с ГОСТ 15150-09. Срок хранения без переинспекции 2 года, срок службы 20 лет.

23.05.2016 ПО 22.06.2021 ВКЛЮЧИТЕЛЬНО


 **И.О. Самонов**
Руководитель (уполномоченное лицо) органа по сертификации
И.В. Грибачкина
Эксперт (эксперты-аудитор)
(эксперты (эксперты-аудиторы))

ТАМОЖЕННЫЙ СОЮЗ

ПРИЛОЖЕНИЕ

К СЕРТИФИКАТУ СООТВЕТСТВИЯ № ТС RU C-RU.МЛ66.В.00793
Серия RU № 0297051

КОД ТН ВЭД ТС	Наименование, тип, марка, модель описательной продукции, составные изделия или комплексы	Обозначение документации, в соответствии с которой производится продукция
8403 10 900 0	Котлы отопительные газовые водогрейные типа RS: серия RSA, моделей RSA20, RSA40, RSA60, RSA80, RSA100, RSA120, RSA150, RSA200, RSA250, RSA300, RSA400, RSA500, RSA600, RSA800, RSA1000	ТУ 493123-01-26893745-2015
	серия RSD, моделей RSD200, RSD250, RSD300, RSD400, RSD500, RSD600, RSD800, RSD1000, RSD1500, RSD2000, RSD2500, RSD3000, RSD3500, RSD4000, RSD4500, RSD5000, RSD6000, RSD7000, RSD8000, RSD9000, RSD10000, RSD11000, RSD12000, RSD13000, RSD14000, RSD15000, RSD16000, RSD17000, RSD18000, RSD19000, RSD20000, RSD22000, RSD25000, RSD27500, RSD30000, RSD35000	
	серия RSP, моделей RSP100, RSP150, RSP200, RSP250, RSP300, RSP400, RSP500, RSP600, RSP800, RSP1000	

 **И.О. Самонов**
Руководитель (уполномоченное лицо) органа по сертификации
И.В. Грибачкина
Эксперт (эксперты-аудитор)
(эксперты (эксперты-аудиторы))

