

EAC

ПАСПОРТ

Руководство по монтажу и эксплуатации

Регуляторы давления газа

FRG/2MB MAX

RG/2MB MAX

MADAS[®]

Оглавление

1. Описание и назначение	3
2. Технические характеристики	3
3. Сведения о сертификации	3
4. Материалы изделия	3
5. Устройство и работа	4
5.1. Регулятор FRG/2MB MAX.....	4
5.2. Регулятор FRG/2MB 0,05MPa	5
5.3. Регулятор RG/2MB 0,05 ...0,2 МПа	6
5.4. Таблица пружин регулятора	7
5.5. Таблица пружин ПЗК	7
6. Габаритные размеры.....	8
7. Расходные характеристики	9
7.1. Регулятор RG/2MB MAX.....	9
7.2. Регулятор FRG/2MB MAX.....	9
8. Монтаж	10
8.1. Указания по монтажу.....	10
8.2. Ручной взвод	11
8.3. Калибровка.....	11
8.4. Пример настройки регулятора	11
9. Техническое обслуживание	11
9.1. Порядок разборки	12
10. Хранение.....	12
11. Транспортировка	12
12. Гарантийные обязательства.....	13
13. Сведения о рекламациях	13
14. Сведения о приёмке.....	13
15. Сведения о продаже.....	13
16. Сведения об изготовителе	14

1. Описание и назначение

Регулятор давления газа серии FRG/2MB MAX – RG/2MB MAX является регулятором прямого действия.

Регулятор предназначен для редуцирования и поддержания заданного давления природного газа, пропан-бутана, воздуха, азота и других неагрессивных газов. Регулируемым параметром является давление на выходе P₂.

Регулятор имеет встроенный запорный механизм (далее ПЗК) предназначенный для прекращения подачи газа при недопустимом повышении контролируемого давления газа.

Регулятор применяется на газорегуляторных пунктах, газораспределительных станциях, в узлах редуцирования газорегуляторных установок и на других объектах газоснабжения.



2. Технические характеристики

Наименование параметра	Серия	
	FRG/2MB MAX	RG/2MB MAX
Изготовлено согласно	Сертификат EN 88-2	
Рабочая среда	Природный газ по ГОСТ 5542-87 (неагрессивные сухие газы)	
Давление на входе, МПа	0,1 – 0,2	
Давление на выходе, кПа	см. таблицу	
Мин. пропускная способность, м ³ /час	0,1	
Присоединение резьбовое, Rp	DN 20 – DN25 - DN32 - DN 40 - DN 50 согласно EN 10226	
Присоединение фланцевое	DN 32 - DN 50 согласно ГОСТ 12820-80 (>DN50 под заказ)	
Класс точности	P2 (AC) = 5	
Коэффициент прочности	f=4 (6*4 = 24 бар) согласно EN 88-2, статья 7.2.	
Макс. поверхностная температура	60 °C	
Температура окружающей среды	-40 ÷ +60 °C	
Время закрытия, сек	<1	
Класс герметичности	A	
Монтажное положение	горизонтальное	
Степень фильтрации	50 м	-
Код ОКП	421865	
Средний срок службы, лет	не менее 10	

3. Сведения о сертификации

- Декларация о соответствии ЕАЭС N RU Д-ИТ.БЛ08.В.03194 по 28.03.2023 г.

4. Материалы изделия

- штампованный алюминий (UNI EN 1706),
- латунь OT-58 (UNI EN 12164),
- алюминий 11S (UNI 9002-5),
- нержавеющая оцинкованная сталь (UNI EN 10088),
- бутадиенакрилонитрильный каучук (UNI 7702),
- стекловолокно 30% нейлона.

5. Устройство и работа

5.1. Регулятор FRG/2MB MAX

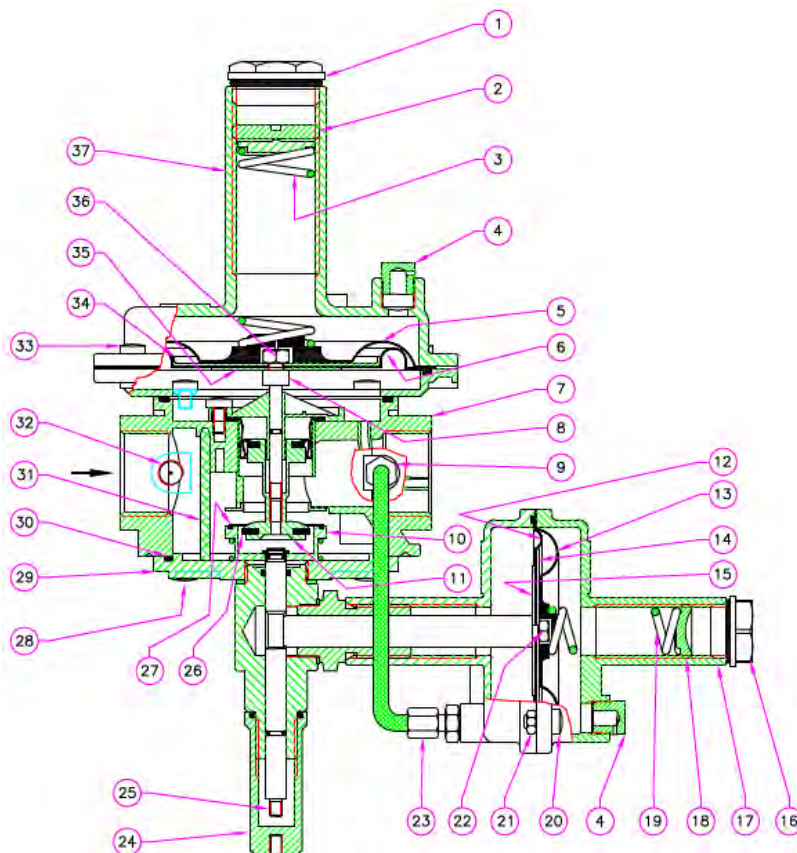


Рис. 1

Регулятор (рис. 1) алюминиевая крышка (1); регулировочный винт выходного давления (2); пружина настройки выходного давления (3); крышка с отверстием (4); защитная мембрана регулятора (5); рабочая мембрана регулятора (6); корпус (7); стержень обтюратора (8); соединительная трубка (9); раструб обтюратора (10); обтюратор (11); рабочая мембрана ПЗК (12); защитная мембрана ПЗК (13); диафрагма верхнего диска (14); нижний диск мембраны ПЗК (15); пластиковая крышка (16); воронка ПЗК (17); регулировочный винт ПЗК (18); пружина настройки ПЗК (19); винт крепления воронки ПЗК (20); гайка М5 (21); блокировка мембраны гайки (22); соединения трубки (23); защитный колпачок рукоятки взвода (24); рукоятка взвода регулятора (25); уплотнительная шайба (26); уплотнительное кольцо (27); нижние крепежные винты (28); нижняя крышка регулятора (29); нижнее уплотнительное кольцо (30); фильтрующий элемент (31); заглушка (32); винты крепления воронки регулятора (33); верхний диск мембраны регулятора (34); нижний диск мембраны регулятора (35); гайка крепления мембраны (36); воронка регулятора (37).

За счет разности усилий, создаваемых газом в области высокого и низкого давления, направленный на перемещение затвора, а также усилия, создаваемого регулирующей пружиной (3) между клапаном и седлом, создается зазор, с помощью которого обеспечивается необходимое выходное давление регулятора. С помощью регулировочного винта (2) происходит точная настройка регулятора под заданные параметры выходного давления.

В случае аварийного повышения выходного давления мембрана запорного клапана (12) перемещается вверх, шток отсечного клапана выходит из соприкосновения со штоком запорного механизма запорного клапана, под действием пружины перекрывает вход газа в регулятор. Пуск регулятора в работу производится вручную после устранения причин, вызвавших срабатывание запорного клапана.

5.2. Регулятор FRG/2MB 0,05MPa

Таблица 1

DN	Резьба			Фланец			ПЗК
	P2 (кПа)	С фильтром	Без фильтра	P2 (кПа)	С фильтром	Без фильтра	
DN 20	0,9 ÷ 2,0	FB030006 010	RB030006 010	-	-	-	3,0 ÷ 4,5
	1,6 ÷ 3,0	FB030006 020	RB030006 020	-	-	-	3,0 ÷ 4,5
	3,0 ÷ 11,0	FB030006 030	RB030006 030	-	-	-	3,0 ÷ 4,5
	10,0 ÷ 15,0	FB030006 040	RB030006 040	-	-	-	3,0 ÷ 4,5
	14,0 ÷ 32,0	FB030006 050	RB030006 050	-	-	-	3,0 ÷ 4,5
	20,0 ÷ 45,0*	FB030024 010	RB030024 010	-	-	-	30,0 ÷ 70,0*
DN 25	0,9 ÷ 2,0	FB040006 010	RB040006 010	0,9 ÷ 2,0	FB250006 010	RB250006 010	3,0 ÷ 4,5
	1,6 ÷ 3,0	FB040006 020	RB040006 020	1,6 ÷ 3,0	FB250006 020	RB250006 020	3,0 ÷ 4,5
	3,0 ÷ 11,0	FB040006 030	RB040006 030	3,0 ÷ 11,0	FB250006 030	RB250006 030	3,0 ÷ 4,5
	10,0 ÷ 15,0	FB040006 040	RB040006 040	10,0 ÷ 15,0	FB250006 040	RB250006 040	3,0 ÷ 4,5
	14,0 ÷ 32,0	FB040006 050	RB040006 050	14,0 ÷ 32,0	FB250006 050	RB250006 050	3,0 ÷ 4,5
	20,0 ÷ 45,0*	FB040024 010	RB040024 010	20,0 ÷ 45,0*	FB250024 010	RB250024 010	30,0 ÷ 70,0*
DN 32	1,0 ÷ 2,2	FB050006 010	RB050006 010	1,0 ÷ 2,5	FB320006 010	RB320006 010	3,0 ÷ 4,5
	2,0 ÷ 4,0	FB050006 020	RB050006 020	2,5 ÷ 4,0	FB320006 020	RB320006 020	3,0 ÷ 4,5
	4,0 ÷ 8,5	FB050006 030	RB050006 030	4,0 ÷ 8,5	FB320006 030	RB320006 030	3,0 ÷ 4,5
	8,5 ÷ 18,0	FB050006 040	RB050006 040	8,5 ÷ 18,0	FB320006 040	RB320006 040	3,0 ÷ 4,5
	13,0 ÷ 20,0	FB050006 050	RB050006 050	13,0 ÷ 20,0	FB320006 050	RB320006 050	3,0 ÷ 4,5
	20,0 ÷ 45,0*	FB050024 010	RB050024 010	20,0 ÷ 45,0*	FB320024 010	RB320024 010	30,0 ÷ 70,0*
DN 40	1,0 ÷ 2,2	FB060006 010	RB060006 010	1,0 ÷ 2,5	FB400006 010	RB400006 010	3,0 ÷ 4,5
	2,0 ÷ 4,0	FB060006 020	RB060006 020	2,5 ÷ 4,0	FB400006 020	RB400006 020	3,0 ÷ 4,5
	4,0 ÷ 8,5	FB060006 030	RB060006 030	4,0 ÷ 8,5	FB400006 030	RB400006 030	3,0 ÷ 4,5
	8,5 ÷ 18,0	FB060006 040	RB060006 040	8,5 ÷ 18,0	FB400006 040	RB400006 040	3,0 ÷ 4,5
	13,0 ÷ 20,0	FB060006 050	RB060006 050	13,0 ÷ 20,0	FB400006 050	RB400006 050	3,0 ÷ 4,5
	20,0 ÷ 45,0*	FB060024 010	RB060024 010	20,0 ÷ 45,0*	FB400024 010	RB400024 010	30,0 ÷ 70,0*
DN 50	1,0 ÷ 2,5	FB070006 010	RB070006 010	1,0 ÷ 2,5	FB500006 010	RB500006 010	3,0 ÷ 4,5
	2,5 ÷ 4,0	FB070006 020	RB070006 020	2,5 ÷ 4,0	FB500006 020	RB500006 020	3,0 ÷ 4,5
	4,0 ÷ 8,5	FB070006 030	RB070006 030	4,0 ÷ 8,5	FB500006 030	RB500006 030	3,0 ÷ 4,5
	8,5 ÷ 18,0	FB070006 040	RB070006 040	8,5 ÷ 18,0	FB500006 040	RB500006 040	3,0 ÷ 4,5
	13,0 ÷ 20,0	FB070006 050	RB070006 050	13,0 ÷ 20,0	FB500006 050	RB500006 050	3,0 ÷ 4,5
	20,0 ÷ 45,0*	FB070024 010	RB070024 010	20,0 ÷ 45,0*	FB500024 010	RB500024 010	30,0 ÷ 70,0*

5.3. Регулятор RG/2MB 0,05 ...0,2 МПа

Таблица 2

DN	Резьба			Фланец			ПЗК
	P2 (кПа)	С фильтром	Без фильтра	P2 (кПа)	С фильтром	Без фильтра	
DN 20	0,9 ÷ 1,5	FB030005 010	RB030005 010	-	-	-	3,0 ÷ 4,5
	1,5 ÷ 3,0	FB030005 020	RB030005 020	-	-	-	3,0 ÷ 4,5
	3,0 ÷ 11,0	FB030005 030	RB030005 030	-	-	-	3,0 ÷ 4,5
	10,0 ÷ 15,0	FB030005 040	RB030005 040	-	-	-	3,0 ÷ 4,5
	14,0 ÷ 32,0	FB030005 050	RB030005 050	-	-	-	3,0 ÷ 4,5
	20,0 ÷ 50,0*	FB030031 010	RB030031 010	-	-	-	30,0 ÷ 70,0*
DN 25	0,9 ÷ 1,5	FB040005 010	RB040005 010	0,9 ÷ 1,5	FB250005 010	RB250005 010	3,0 ÷ 4,5
	1,5 ÷ 3,0	FB040005 020	RB040005 020	1,5 ÷ 3,0	FB250005 020	RB250005 020	3,0 ÷ 4,5
	3,0 ÷ 11,0	FB040005 030	RB040005 030	3,0 ÷ 11,0	FB250005 030	RB250005 030	3,0 ÷ 4,5
	10,0 ÷ 15,0	FB040005 040	RB040005 040	10,0 ÷ 15,0	FB250005 040	RB250005 040	3,0 ÷ 4,5
	14,0 ÷ 32,0	FB040005 050	RB040005 050	14,0 ÷ 32,0	FB250005 050	RB250005 050	3,0 ÷ 4,5
	20,0 ÷ 50,0*	FB040031 010	RB040031 010	20,0 ÷ 50,0*	FB250031 010	RB250031 010	30,0 ÷ 70,0*
DN 32	0,8 ÷ 2,0	FB050005 010	RB050005 010	1,0 ÷ 2,0	FB320005 010	RB320005 010	3,0 ÷ 4,5
	1,8 ÷ 4,0	FB050005 020	RB050005 020	2,0 ÷ 3,8	FB320005 020	RB320005 020	3,0 ÷ 4,5
	4,0 ÷ 8,5	FB050005 030	RB050005 030	3,8 ÷ 8,8	FB320005 030	RB320005 030	3,0 ÷ 4,5
	8,5 ÷ 18,0	FB050005 040	RB050005 040	8,8 ÷ 18,0	FB320005 040	RB320005 040	3,0 ÷ 4,5
	13,0 ÷ 20,0	FB050005 050	RB050005 050	13,0 ÷ 20,0	FB320005 050	RB320005 050	3,0 ÷ 4,5
	20,0 ÷ 50,0*	FB050031 010	RB050031 010	20,0 ÷ 50,0*	FB320031 010	RB320031 010	30,0 ÷ 70,0*
DN 40	0,8 ÷ 2,0	FB060005 010	RB060005 010	1,0 ÷ 2,0	FB400005 010	RB400005 010	3,0 ÷ 4,5
	1,8 ÷ 4,0	FB060005 020	RB060005 020	2,0 ÷ 3,8	FB400005 020	RB400005 020	3,0 ÷ 4,5
	4,0 ÷ 8,5	FB060005 030	RB060005 030	3,8 ÷ 8,8	FB400005 030	RB400005 030	3,0 ÷ 4,5
	8,5 ÷ 18,0	FB060005 040	RB060005 040	8,8 ÷ 18,0	FB400005 040	RB400005 040	3,0 ÷ 4,5
	13,0 ÷ 20,0	FB060005 050	RB060005 050	13,0 ÷ 20,0	FB400005 050	RB400005 050	3,0 ÷ 4,5
	20,0 ÷ 50,0*	FB060031 010	RB060031 010	20,0 ÷ 50,0*	FB400031 010	RB400031 010	30,0 ÷ 70,0*
DN 50	1,0 ÷ 2,0	FB070005 010	RB070005 010	1,0 ÷ 2,0	FB500005 010	RB500005 010	3,0 ÷ 4,5
	2,0 ÷ 3,8	FB070005 020	RB070005 020	2,0 ÷ 3,8	FB500005 020	RB500005 020	3,0 ÷ 4,5
	3,8 ÷ 8,8	FB070005 030	RB070005 030	3,8 ÷ 8,8	FB500005 030	RB500005 030	3,0 ÷ 4,5
	8,8 ÷ 18,0	FB070005 040	RB070005 040	8,8 ÷ 18,0	FB500005 040	RB500005 040	3,0 ÷ 4,5
	13,0 ÷ 20,0	FB070005 050	RB070005 050	13,0 ÷ 20,0	FB500005 050	RB500005 050	3,0 ÷ 4,5
	20,0 ÷ 50,0*	FB070031 010	RB070031 010	20,0 ÷ 50,0*	FB500031 010	RB500031 010	30,0 ÷ 70,0*

5.4. Таблица пружин регулятора

Код пружины	DN	P2 (кПа)
MO-0400	DN 20 – DN 25	0,9 ÷ 2,5
MO-0500	DN 20 – DN 25	1,5 ÷ 4,5
MO-0825	DN 20 – DN 25	3,0 ÷ 12,0
MO-0900	DN 20 – DN 25	10,0 ÷ 15,0
MO-1305	DN 20 – DN 25	14,0 ÷ 32,0
MO-1305*	DN 20 – DN 25	20,0 ÷ 50,0
MO-0825	DN 32 – DN 40	0,5 ÷ 2,3
MO-0900	DN 32 – DN 40	1,2 ÷ 3,5
MO-1000	DN 32 – DN 40	3,2 ÷ 10,0
MO-1300	DN 32 – DN 40	8,5 ÷ 20,0
MO-2580*	DN 32 – DN 40	20,0 ÷ 50,0
MO-0825	DN 50	1,1 ÷ 2,5
MO-0900	DN 50	2,0 ÷ 4,5
MO-1000	DN 50	4,5 ÷ 10,0
MO-1300	DN 50	10,0 ÷ 18,0
MO-2550	DN 50	13,0 ÷ 20,0
MO-2580*	DN 50	20,0 ÷ 50,0

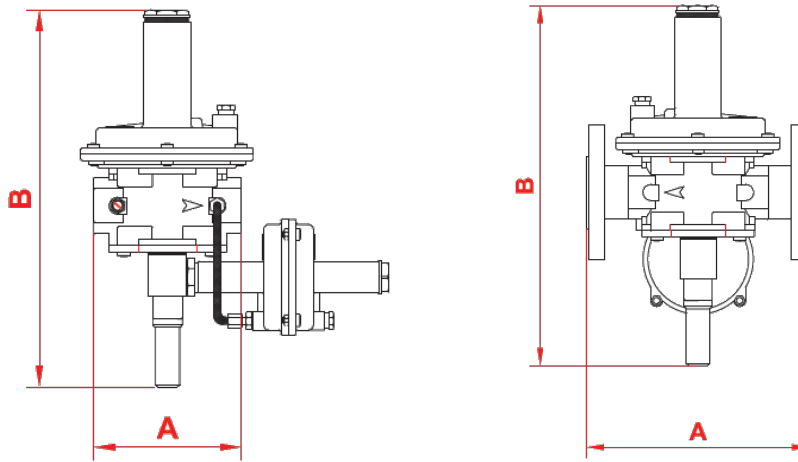
5.5. Таблица пружин ПЗК

Код пружины	DN	Настройка (кПа)
MO-2150	DN 20 – DN 50	3,0 ÷ 45,0
MO-3505*		30,0 ÷ 70,0

6. Габаритные размеры

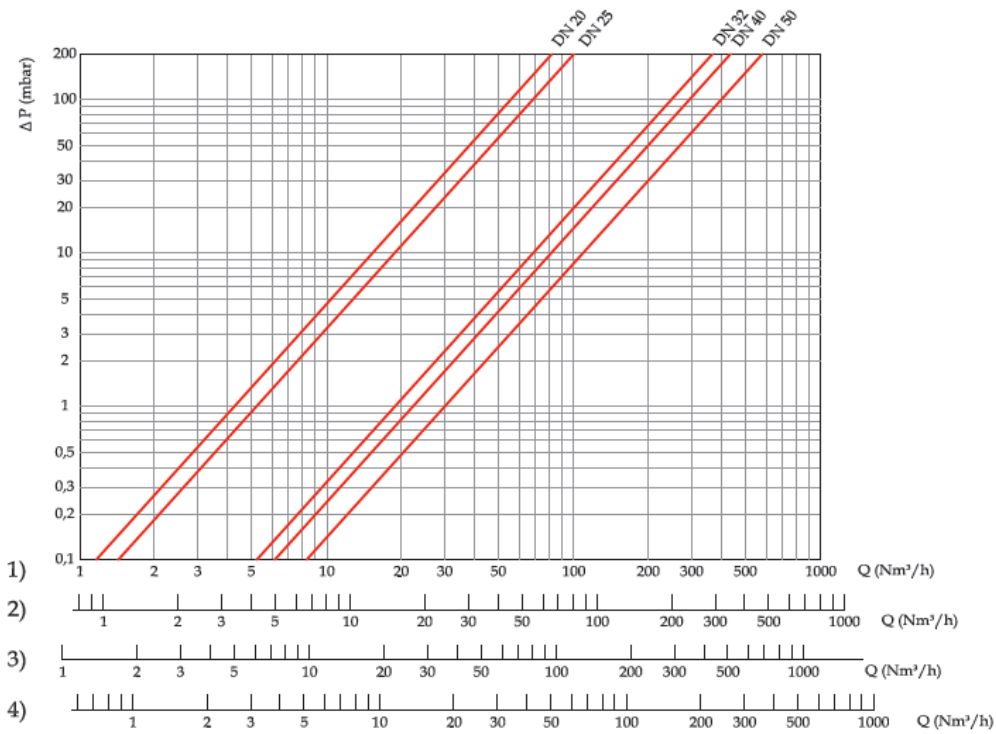
Таблица 3

Резьбовые соединения	Фланцевые соединения	A	B	Масса, кг
DN 20	-	120	311	2,2
DN 25	-	120	311	2,2
DN 32	-	160	368	3,9
DN 40	-	160	368	3,9
DN 50	-	160	390	4,1
	DN 25	192	311	4,9
-	DN 32	280	368	8,4
-	DN 40	280	368	9,1
-	DN 50	280	390	10,9



7. Расходные характеристики

7.1. Регулятор RG/2MB MAX



7.2. Регулятор FRG/2MB MAX

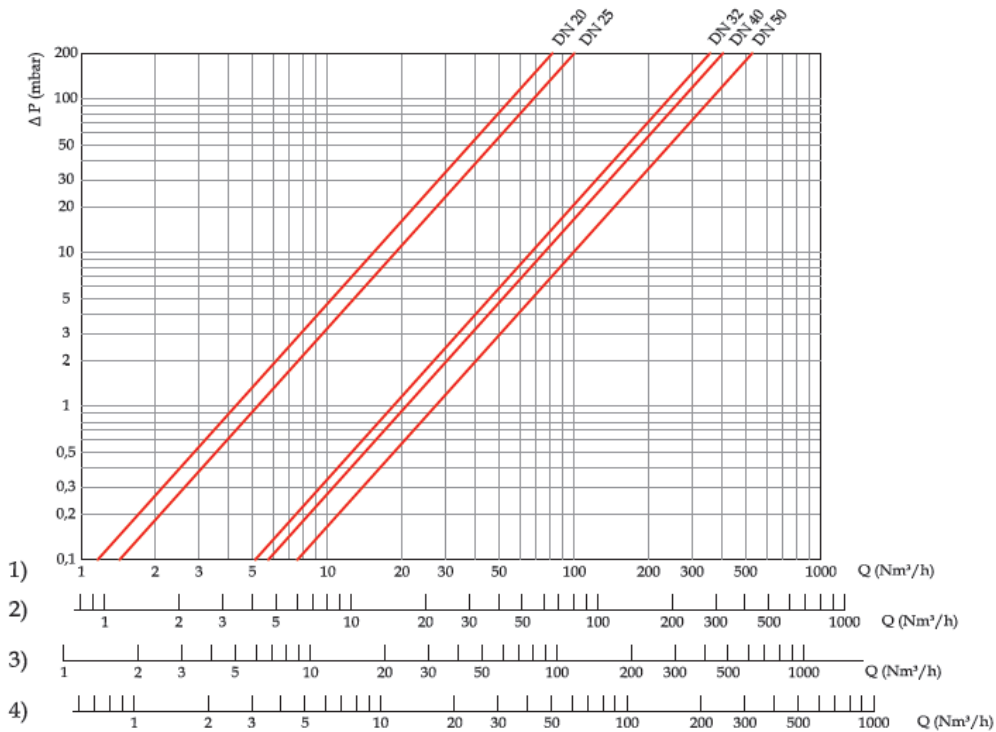


Схема монтажа FRG/2MB MAX

1. Клапан серии SM
2. Регулятор давления газа FRG/2MB MAX
3. Предохранительно-сбросной клапан серии MVS/1
4. Рычаг удаленного действия на клапан серии SM

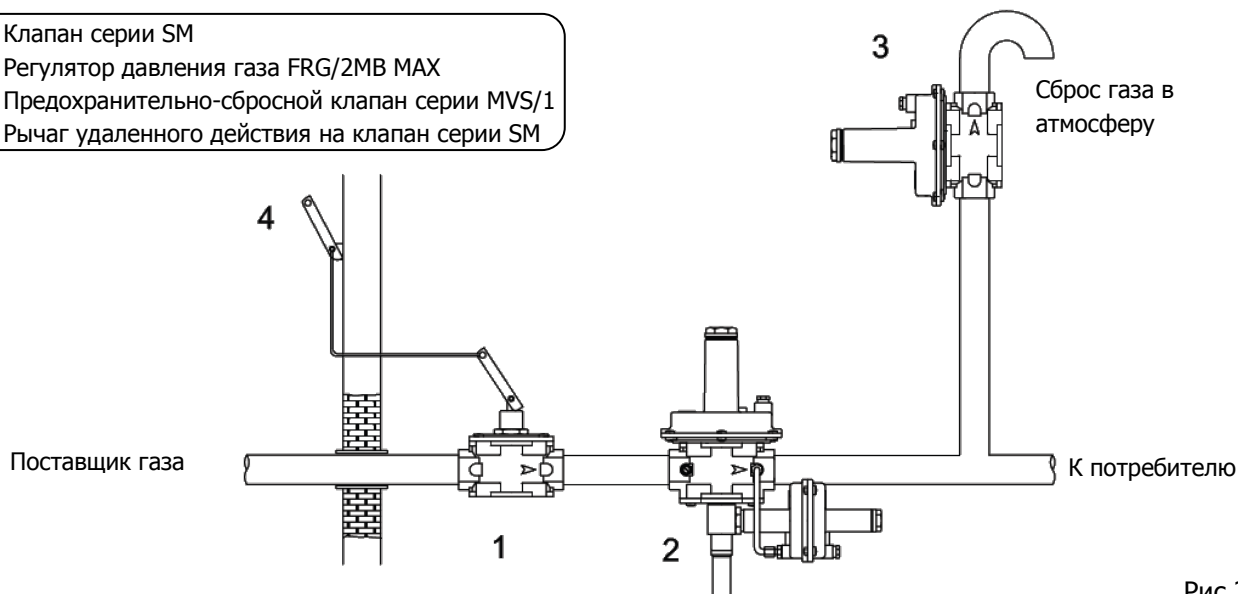


Рис.3

8. Монтаж

Регулятор пригоден для применения в помещениях зоны 1 и зоны 2 согласно классификации взрывоопасных зон по ГОСТ Р 51330.9-99. Определение взрывоопасных зон см. в ГОСТ Р 51330.9-99.

Регулятор нельзя устанавливать в местах, в которых окружающая среда разрушающе действует на алюминий, сталь и каучук.

Настоящее устройство, при условии его монтажа и обслуживания в строгом соответствии с условиями и техническими требованиями данного документа, опасности не представляет. В частности, выбросы регулятором давления воспламеняющихся веществ, при нормальных условиях эксплуатации, не приведут к созданию взрывоопасной атмосферы.

Монтаж должен производиться специализированной строительно-монтажной организацией в соответствии с утвержденным проектом, техническими условиями на производство строительно-монтажных работ

КАТЕГОРИЧЕСКИ ЗАПРЕЩАЕТСЯ ПРОИЗВОДИТЬ МОНТАЖНЫЕ РАБОТЫ ПРИ НАЛИЧИИ ДАВЛЕНИЯ РАБОЧЕЙ СРЕДЫ В ТРУБОПРОВОДЕ

8.1. Указания по монтажу

- Давление в системе НЕ ДОЛЖНО ПРЕВЫШАТЬ максимального значения, указанного на паспортной табличке изделия.
- Регулятор монтируются таким образом, чтобы стрелка на корпусе была направлена к газопотребляющему устройству.
- Регуляторы DN20 – DN50 могут монтироваться только на горизонтальном трубопроводе, таким образом, чтобы пружина была направлена вертикально вверх.
- При монтаже необходимо следить, чтобы в устройство не попал мусор или металлическая стружка.
- При монтаже резьбовых версий следует использовать соответствующие инструменты; недопустимо использовать корпус регулятора в качестве рычага.
- При использовании фланцевого соединения впускной и выходной контрфланцы должны быть строго параллельны друг другу во избежание чрезмерных механических нагрузок на рабочую часть устройства. При монтаже важно точно рассчитать зазор, необходимый для уплотнительной прокладки. При слишком широком зазоре не пытайтесь устранить проблему, перетягивая болты устройства.
- Для настройки регулятора необходимо использовать манометр, расположенный после регулятора.
- После монтажа необходимо проверить герметичность системы.

8.2. Ручной взвод

ВНИМАНИЕ! Запуск производить при расходе газа до регулятора не более 30% от максимального и открытых продувочных свечах.

- Открутить от регулятора защитный колпачок (24).
- Ввернуть его обратной стороной в рукоятку взвода регулятора (25).
- Потянуть колпачок вниз до срабатывания фиксирующего механизма ПЗК.
- Отпустить рукоятку.
- Вернуть защитный колпачок в исходное положение.

8.3. Калибровка

- Медленно открыть электромагнитный клапан, установленный до регулятора.
- Взвести регулятор, опустив ручку (24) вниз.
- Винтом (2) установить давление на 25% превышающее давление P2, сверяясь с манометром.

8.4. Пример настройки регулятора

Желаемое давление на выходе из регулятора: 8,0 кПа

Давление срабатывания запорного устройства (избыточное): 10,0 кПа

- Вращая регулировочный винт (2), повысить давление P2 на 2,0 кПа по отношению к желаемому давлению (в нашем случае, до 10,0 кПа), сверяясь с манометром.
- Медленно отпуская регулировочный винт (18), выставить избыточное давление срабатывания запорного устройства на 10,0 кПа.
- Отпустить на несколько оборотов регулировочный винт (2) регулятора и взвести регулятор, воздействуя на рычаг взвода (24).
- Завинчивая регулировочный винт (2), выставить желаемое давление на выходе из регулятора (в нашем случае, 8,0 кПа) и установить на место колпачки (1) и (16).

9. Техническое обслуживание

- Техническое обслуживание регулятора должны производиться в сроки, предусмотренные графиком, составленным предприятием, эксплуатирующим и обслуживающим объект, на который устанавливается регулятор.
- Техническое обслуживание заключается в контроле за работой регулятора по показаниям манометров, проверка давления срабатывания предохранительных устройств.
- К обслуживанию регулятора допускаются специально обученные лица не моложе 18 лет, ознакомленные с настоящим руководством и прошедшие инструктаж по технике безопасности.
- В процессе работы должны соблюдаться правила безопасности, разработанные эксплуатирующей организацией, с учетом "Правил безопасности систем газораспределения и газопотребления" ПБ 12-529-03.

Виды работ	Периодичность
Проверка выходного давления	1 год
Замена (промывка) фильтрующего элемента	через 1 месяц после ввода в эксплуатацию, далее через 5 лет
Замена рабочей мембраны	5 лет
Замена пружин	20 лет
Замена регулятора в сборе	40 лет (ранее, при необходимости)

Внимание, после проведения частичной или полной разборки регулятора или замены частей, необходимо произвести повторную настройку параметров регулятора.

9.1. Порядок разборки

Перед выполнением любой разборки устройства, убедитесь, что в нем нет давления газа.

- Для проверки или замены мембраны снимите воронку (37), открутив крепежные винты (33), сначала снимите мембраны (5), открутив гайку (36), которая удерживает мембрану (6) (между двух дисков) на стержне обтюратора (8). Сборку производить в обратной последовательности, затягивая гайку (36) не поворачивая мембраны (крепко держа другой рукой диск (34), размещенный на мембране (6)).
- Те же операции по замене мембраны ПЗК.
- Для проверки затвора (11) и фильтрующего элемента (31), открутите соединение (23) (для DN 20 - DN 25), открутив резьбовое соединение (9) (для DN 32 - DN 40 - DN 50). Затем снимите нижнюю крышку (29) регулятора, ослабив крепежные винты (28). Проверьте затвор (11). При выявлении повреждений и, при необходимости, заменить резиновое уплотнение (26).
- Снимите фильтрующий элемент (31), очистите его с водой и мылом, продуть сжатым воздухом или при необходимости заменить. Установить в исходное положение, помещая его между направляющими (38) (см. рис. 2).
- Сборка осуществляется в обратном порядке.

Таблица 8

Пункт	Наименование работы	Периодичность
1 Таб. 9	Проверка пределов срабатывания ПЗК	Раз в 6 месяцев

Таблица 9

Содержание работ	Технические требования	Приборы, инструменты, материалы необходимые для выполнения работ
<p>Проверка давления срабатывания автоматического отключающего устройства по повышению выходного давления.</p> <p>Давление срабатывания отключающего устройства при повышении выходного давления определяется при закрытых кранах перед регулятором и после регулятора, путем плавного увеличения давления в подмембранном пространстве регулятора до момента срабатывания отключающего устройства, определяется на слух по щелчку.</p>	<p>Давления срабатывания автоматического отключающего устройства при повышении выходного давления должно быть в пределах, указанных в таблице 1 и 2.</p>	<p>Манометр двухтрубный жидкостный ТУ 92-891.026-91, рабочая жидкость-вода.</p>

Примечание. При проведении проверок по пунктам 1 Таблицы 9 изменение давления производится путем изменения настройки выходного давления регулятора или путем подачи в подмембранное пространство исполнительного устройства давления от автономного источника.

10. Хранение

Хранение устройства в упаковке предприятия изготовителя должно соответствовать условиям хранения с температурой окружающей среды от -40°C до 60°C при относительной влажности не более 90% для закрытых помещений. В воздухе помещений не должно быть вредных веществ, вызывающих коррозию.

11. Транспортировка

Транспортирование устройства в упаковке предприятия-изготовителя может осуществляться любым видом транспорта в крытых транспортных средствах в соответствии с правилами перевозки грузов, действующими на данном виде транспорта, при температуре окружающей среды от -40°C до +60°C и при относительной влажности не более 90%. Во время погрузочно-разгрузочных работ и транспортировании ящики с оборудованием не должны подвергаться резким ударам и воздействию атмосферных осадков.

12. Гарантийные обязательства

Гарантия на устройство распространяется при условии соблюдения правил хранения, транспортировки, монтажа и эксплуатации. Гарантийный срок эксплуатации составляет 24 месяца со дня продажи оборудования, но не более 27 месяцев с даты приёмки. В течение гарантийного срока авторизованные сервис центры по оборудованию MADAS бесплатно произведут ремонт или заменят оборудование, вышедшее из строя по вине завода-изготовителя, согласно действующему законодательству в сфере защиты прав потребителей. Информацию о местонахождении ближайшего авторизованного сервисного центра по оборудованию MADAS можно найти на сайте www.madas.ru.

13. Сведения о рекламациях

Предприятие-изготовитель регистрирует все предъявленные рекламации и их содержание. При отказе в работе или неисправности оборудования, в период гарантийного срока потребителем должен быть составлен акт о необходимости ремонта с указанием возможных причин и обстоятельств, которые привели к отказу оборудования.

14. Сведения о приёмке

Регулятор давления газа серии FRG/2MB MAX - RG/2MB MAX изготовлен и принят в соответствии с требованиями технической документации. Все необходимые тесты и испытания проведены. Регулятор признан годным для эксплуатации. Дата изготовления указана на шильдике прибора.

Дата приёмки _____

М.П.

15. Сведения о продаже

Тип _____ Код _____ Серийный номер _____

Дата продажи _____

Подпись _____

Отметка торгующей организации

М.П.

16. Сведения об изготовителе

„MADAS s.r.l.“ МАДАС с.р.л.

Италия, г. Сан Пиетро ди Легнаго (Верона), улица Морателло, 5/6/7

Телефон: (+39) 0442 23289 Факс: (+39) 0442 27821

Веб сайт: <http://madas.ru>

электронная почта: info@madas.ru

Эксклюзивный представитель в России

ООО „КИПА“

РФ, г. Москва, ул. Ивана Сусанина, 1Б стр.2

Телефон: +7 (495) 795-2-795

(Гарантийный и послегарантийный ремонт)