

Клапаны электромагнитные двухпозиционные серии ВН, ВФ с ручным взводом (в алюминиевом корпусе)

Вводная часть	7-2
Общие технические характеристики, порядок монтажа и эксплуатации, схемы подключения клапанов и датчиков положения	7-3

Клапаны электромагнитные нормально-закрытые с ручным взводом электрического типа:

- двухпозиционные муфтовые серии ВН (DN 15-50)	7-8
- двухпозиционные муфтовые серии ВН (DN 15-50) с датчиком положения	7-10
- двухпозиционные фланцевые серии ВН (DN 15-50)	7-12
- двухпозиционные фланцевые серии ВН (DN 65-100)	7-14
- двухпозиционные фланцевые серии ВН (DN 50-100, исполнение: с присоединительными фланцами PN16)	7-16
- двухпозиционные фланцевые серии ВН (DN 15-50) с датчиком положения ...	7-18
- двухпозиционные фланцевые серии ВН (DN 65-100) с датчиком положения ...	7-20
- двухпозиционные фланцевые серии ВН с датчиком положения (DN 50-100, исполнение: с присоединительными фланцами PN16)	7-22
- двухпозиционные фланцевые серии ВН (DN 125 - 200)	7-24

Клапаны электромагнитные нормально-закрытые с ручным взводом механического типа:

- двухпозиционные муфтовые серии ВН (DN 15-50)	7-26
- двухпозиционные муфтовые серии ВН (DN 15-50) с датчиком положения	7-28
- двухпозиционные фланцевые серии ВН (DN 25-100)	7-30
- двухпозиционные фланцевые серии ВН (DN 50-100, исполнение: с присоединительными фланцами PN16)	7-32
- двухпозиционные фланцевые серии ВН (DN 25-100) с датчиком положения ...	7-34
- двухпозиционные фланцевые серии ВН с датчиком положения (DN 50-100, исполнение: с присоединительными фланцами PN16)	7-36
- двухпозиционные фланцевые серии ВН (DN 125, 150)	7-38

Клапаны электромагнитные ручным взводом механического типа серии ВФ нормально-открытые (DN 15-25)	7-40
---	------

КЛАПАНЫ ЭЛЕКТРОМАГНИТНЫЕ С РУЧНЫМ ВЗВОДОМ СЕРИИ ВН, ВФ

Клапаны электромагнитные с ручным взводом общепромышленного исполнения соответствуют ТУ РБ 05708554.021-96.

Клапаны предназначены для использования в системах дистанционного управления потоками различных газовых сред, в том числе углеводородных газов, газовых фаз сжиженных газов, сжатого воздуха и других неагрессивных газов.

Структура обозначения	<ol style="list-style-type: none"> 1. В - обозначение серии 2. Исходное состояние: Н - нормально-закрытый Ф - нормально-открытый 3. Присоединительный размер, дюймы 4. Исполнение клапана: Р - двухпозиционный с ручным взводом электрического типа Рм - двухпозиционный с ручным взводом механического типа 				
1 2 3 4 5 6 7 8 9 10	<ol style="list-style-type: none"> 5. Номинал рабочего давления: 0,5 - 0,5 бар 1 - 1 бар 2 - 2 бар 3 - 3 бар 4 - 4 бар 6 - 6 бар 6. Дополнительные устройства: П - наличие датчика положения (открыт-закрыт) клапана 7. Напряжение питания, В: - для клапанов с ручным взводом электрического типа: 220 В переменного тока; 220 В постоянного тока; - для клапанов с ручным взводом механического типа: 220 В переменного тока; 24 В постоянного тока; 12 В постоянного тока. 8. Частота тока (50 Гц - только для исполнений на переменный ток) 9. Климатическое исполнение: 				
В Х Х Х - Х Х Х Х Х Х	<table border="1" style="width: 100%; border-collapse: collapse;"> <tr> <th style="text-align: center;">Клапаны с ручным взводом электрического типа</th> <th style="text-align: center;">Клапаны с ручным взводом механического типа</th> </tr> <tr> <td style="text-align: center;">У3.1 (-30...+60 °С); У2 (-45...+60 °С); УХЛ2 (-60...+60 °С).</td> <td style="text-align: center;">У3.1 (-30...+60 °С)</td> </tr> </table>	Клапаны с ручным взводом электрического типа	Клапаны с ручным взводом механического типа	У3.1 (-30...+60 °С); У2 (-45...+60 °С); УХЛ2 (-60...+60 °С).	У3.1 (-30...+60 °С)
Клапаны с ручным взводом электрического типа	Клапаны с ручным взводом механического типа				
У3.1 (-30...+60 °С); У2 (-45...+60 °С); УХЛ2 (-60...+60 °С).	У3.1 (-30...+60 °С)				
— — — — — — — — — —	<ol style="list-style-type: none"> 10. Номер технических условий: ТУ РБ 05708554.021-96 				

По типу присоединения к трубопроводу клапаны изготавливаются:

- муфтовые от DN 15 до DN 50;
- фланцевые от DN 15 до DN 200.

Фланцы клапанов соответствуют ГОСТ 33259, тип 01, PN 6 (По заказу возможно изготовление клапанов номинальными диаметрами DN 50 - 100 с присоединительными фланцами тип 01, PN 16).

Клапаны нормально-закрытые с ручным взводом механического типа (**ВН...Рм...**) могут выпускаться в двух различных исполнениях:

- без дополнительной блокировки клапана;
- с дополнительной блокировкой клапана.

В случае заказа клапана нормально-закрытого с ручным взводом механического типа без уточнения его исполнения (по умолчанию) будет изготовлен клапан без дополнительной блокировки.

Клапаны с дополнительной блокировкой невозможно открыть при отсутствии напряжения питания на электромагнитной катушке. Наличие блокировки открытия необходимо указывать при заказе.

Клапаны нормально-открытые с ручным взводом механического типа (**ВФ...Рм...**) выпускаются только в исполнении без дополнительной блокировки клапана.

Общие технические характеристики клапанов электромагнитных

Наименование параметра	Значение
Время закрытия	не более 1 с
Температура рабочей среды	от минус 60 °С до плюс 70 °С
Класс герметичности	А
Степень защиты клапанов	IP65
Класс нагревостойкости электрической изоляции катушки	F
Средний срок службы, лет, не менее	9

Порядок монтажа и эксплуатации

1. Требования безопасности при монтаже и эксплуатации - ГОСТ 12.2.063. Класс защиты от поражения электрическим током I по ГОСТ 12.2.007.0.

2. Максимальное давление, при котором обеспечивается герметичность клапана и отсутствуют остаточные деформации деталей корпуса:

- 2,0 МПа - для клапанов без датчика положения;
- 0,9 МПа - для клапанов с датчиком положения.

3. Перед монтажом необходимо очистить (продуть сжатым воздухом) подводящий трубопровод от загрязнений и механических частиц (окалина, стружка, куски электродов и прочее).

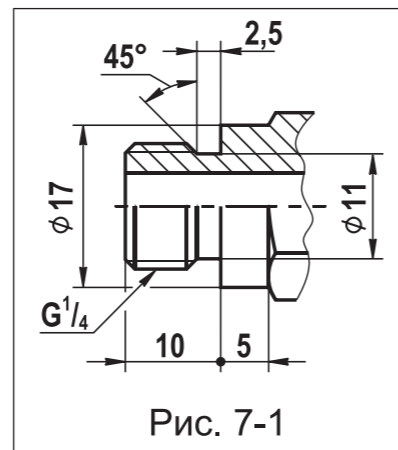
4. Запрещается производить монтаж, используя электромагнитную катушку клапана в качестве рычага. Не допускается нагрузка на корпус клапана от веса трубопровода, а также приложение крутящего и изгибающего моментов, передающихся от трубопровода.

5. Направление потока в трубопроводе должно совпадать со знаком «▷» на корпусе клапана.

6. Для уплотнения резьбы в месте соединения корпуса клапана с трубопроводом рекомендуется применять ленту фторопластовую ФУМ или аналогичный уплотняющий материал. Монтаж фланцевых соединений выполнить с применением прокладок из резины МБС средней твердости. Ответные фланцы - стальные приварные по ГОСТ 33259-2015.

7. Отклонения от параллельности и перпендикулярности уплотнительных поверхностей присоединяемых фланцев не должны превышать 0,2 мм на 100 мм диаметра.

8. Для подключения датчиков-реле давления или других устройств и приборов в корпусе клапана предусмотрены отверстия с резьбой G1/4, закрытые заглушками (кроме клапанов ВН^{1/2}Р-0,2; ВН^{3/4}Р-0,2; ВН1Р-0,2). Рекомендуемая форма конца присоединяемого штуцера, предназначенного для подсоединения датчика-реле давления и вкручиваемого в корпус клапана, приведена на рисунке 7-1. Применяемое для уплотнения соединения - кольцо резиновое 014-017-19 ГОСТ 9833 (d_{внутр.}=13,6 мм; s=1,9 мм). Для уплотнения резьбы в месте подключения приборов используйте ленту ФУМ или аналогичный уплотняющий материал.



9. Электрический монтаж и демонтаж разрешается производить только в обесточенном состоянии.

10. Электромагнитную катушку можно поворачивать вокруг своей оси или отсоединять от клапана, что не влияет на герметичность клапана.

11. Для подсоединения к источнику питания используйте гибкий кабель с сечением жил не менее 1,0 мм².

12. Клапаны электромагнитные с ручным взводом электрического типа (ВН...Р-...) выпускаются только в энергосберегающем общепромышленном исполнении.

В состав данных клапанов входит управляющая плата производства фирмы Peters-INDU Produkt (Германия). При подаче напряжения на клапан происходит открытие клапана. Через 10 с после срабатывания клапана потребляемая мощность уменьшается до 50 % от первоначальной и клапан переходит в режим энергосбережения. Напряжение питания 220 В переменного тока.

Электрическая схема подключения клапанов с ручным взводом электрического типа приведена в таблице ниже.

13. Клапаны электромагнитные с ручным взводом механического типа (ВН...Рм-...) выпускаются только в обычном общепромышленном исполнении. Потребляемая мощность максимальная при включении клапана и постоянна вне зависимости от времени включения. Напряжение питания 220 В переменного тока, 24 В постоянного тока, 12 В постоянного тока.

Электрические схемы подключения клапанов с ручным взводом механического типа приведены в таблице ниже.

Тип исполнения клапана	Напряжение питания	Электрическая схема подключения
Ручной взвод электрического типа Общепромышленное энергосберегающее исполнение	220 В, 50 Гц	
Ручной взвод механического типа Общепромышленное обычное исполнение	220 В, 50 Гц	
Ручной взвод механического типа Общепромышленное обычное исполнение	24 В пост. тока; 12 В пост. тока	

14. Эксплуатация клапана должна производиться в соответствии с руководством по эксплуатации, прилагаемым к клапану.

15. При продолжительном функционировании клапана обмотка электромагнитной катушки может нагреваться:

- для энергосберегающего исполнения до 60 °С при температуре окружающей среды 20 °С, что не означает неисправности клапана;
- для обычного исполнения до 115 °С при температуре окружающей среды 20 °С, что не означает неисправности клапана.

16. В конструкцию клапанов ВН...Р-...П, ВН...Рм-...П входит датчик положения (в конце обозначения клапана присутствует буква "П"). Датчик положения представляет собой бесконтактный индуктивный выключатель типа ВК (производства фирмы "Теко", г. Челябинск). Основные технические характеристики датчика приведены в таблице (см. на обороте).

Основные технические характеристики датчиков положения общепромышленного исполнения

Напряжение питания	10...30 В пост. тока
Рабочий ток - для датчиков типа ISB WB22... - для датчиков типа BK WF63...	не более 200 мА не более 400 мА
Падение напряжения при максимальном рабочем токе	не более 2,5 В
Присоединение	Кабель 3x0,34 мм ² длиной 1,5 м
Степень защиты	IP68

Применяемость датчиков положения для различных исполнений клапанов

Обозначение клапана с датчиком положения	Номинальный диаметр клапана	Климатическое исполнение	Обозначение датчика положения производства «Теко» (г. Челябинск)	Рисунок схемы подключения
Расположение датчика положения снизу (срабатывание на закрытие затвора)				
ВН...Р-...П	DN 15 - 100	У3.1 (-30...+60 °С); У2 (-45...+60 °С)	ISB WB22A8-31N-1,5-Z-1C-1	7-2a
			ISB WB22A8-31P-1,5-Z-1C-1	7-2б
		УХЛ2 (-60...+60 °С)	ISB WB22A8-31N-1,5-Z-1C2-1	7-2a
			ISB WB22A8-31P-1,5-Z-1C2-1	7-2б
ВН...Рм-...П		У3.1 (-30...+60 °С)	ISB WB22A8-31N-1,5-Z-1C-1	7-2a
			ISB WB22A8-31P-1,5-Z-1C-1	7-2б
Расположение датчика положения сверху (срабатывание на открытие затвора)				
ВН...Р-...П	DN 125, 150	У3.1 (-30...+60 °С); У2 (-45...+60 °С)	BK WF63-31-N-3-400-ИНД-3В-1-НТ	7-2a
			BK WF63-31-P-3-400-ИНД-3В-1-НТ	7-2б
		УХЛ2 (-60...+60 °С)	BK WF63-31-N-3-400-ИНД-3В-1-НТ2	7-2a
			BK WF63-31-P-3-400-ИНД-3В-1-НТ2	7-2б
ВН...Рм-...П		У3.1 (-30...+60 °С)	BK WF63-31-N-3-400-ИНД-3В-1-НТ	7-2a
			BK WF63-31-P-3-400-ИНД-3В-1-НТ	7-2б

17. Электрический монтаж датчика положения производите в соответствии со схемами, приведенными на рис. 7-2а и 7-2б. Выходной транзисторный ключ датчика открывается:

- когда клапан находится в закрытом положении (датчик положения снизу);
- когда клапан находится в открытом положении (датчик положения сверху)..

Схема подключения активной нагрузки

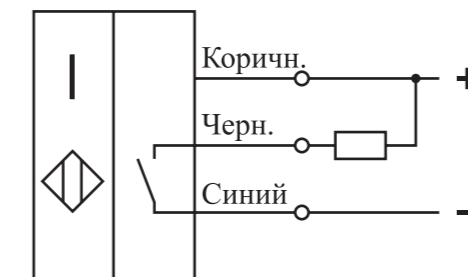


Схема подключения индуктивной нагрузки

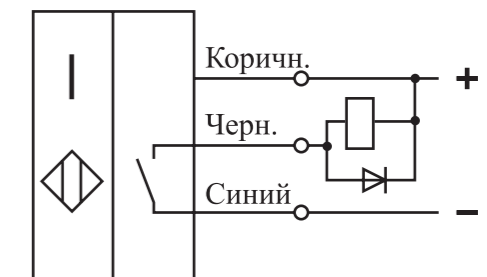


Рис. 7-2а. Схема подключения датчиков со структурой N (npn - “общий +”) (для датчиков типа ISB WB22A8-31N... и BK WF63-31-N...)

Схема подключения активной нагрузки

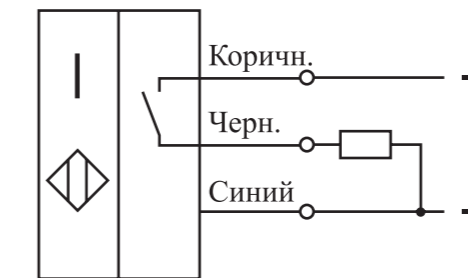


Схема подключения индуктивной нагрузки

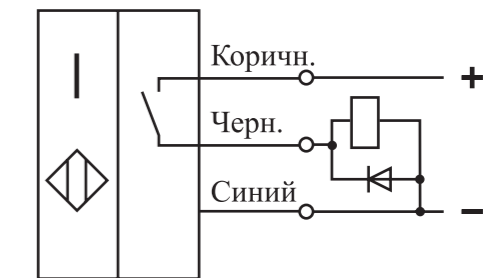


Рис. 7-2б. Схема подключения датчиков со структурой P (pnp - “общий -”) (для датчиков типа ISB WB22A8-31P... и BK WF63-31-P...)

18. Конструкция нормально-открытых клапанов с ручным взводом механического типа (ВФ...Рм-...) не предусматривает установку датчика положения.

**КЛАПАНЫ ЭЛЕКТРОМАГНИТНЫЕ С РУЧНЫМ ВЗВОДОМ
ЭЛЕКТРИЧЕСКОГО ТИПА СЕРИИ ВН
ДВУХПОЗИЦИОННЫЕ НОРМАЛЬНО-ЗАКРЫТЫЕ МУФТОВЫЕ (DN 15-50)**

Область применения

Данные клапаны предназначены для использования в системах управления потоками различных газовых сред, в том числе углеводородных газов, газовых фаз сжиженных газов, сжатого воздуха и других неагрессивных газов в качестве запорного органа, где необходимо гарантированное закрытие клапана при пропадании напряжения питания, а открытие возможно при воздействии оператора на орган (кнопку) управления.



Материал корпуса: алюминиевые сплавы АК120С, АК12ПЧ

Климатическое исполнение:

УЗ.1 (-30...+60 °С);
У2 (-45...+60 °С);
УХЛ2 (-60...+60 °С)

Степень защиты: IP65

Частота включений, 1/час, не более:

для исполнений до 0,4 МПа - 1000 срабатываний;
для исполнений до 0,6 МПа - 300 срабатываний.

Полный ресурс, не менее:

для исполнений до 0,4 МПа - 1 000 000 включений;
для исполнений до 0,6 МПа - 500 000 включений.

Монтажное положение: любое, за исключением, когда электромагнитная катушка располагается ниже продольной оси клапана

Потребляемая мощность, Вт	Напряжение питания, В	Потребляемый ток, мА, не более
25 / 12,5	220	150
35 / 17,5		190
40 / 20		200

Напряжение питания:
220 В, 50 Гц.

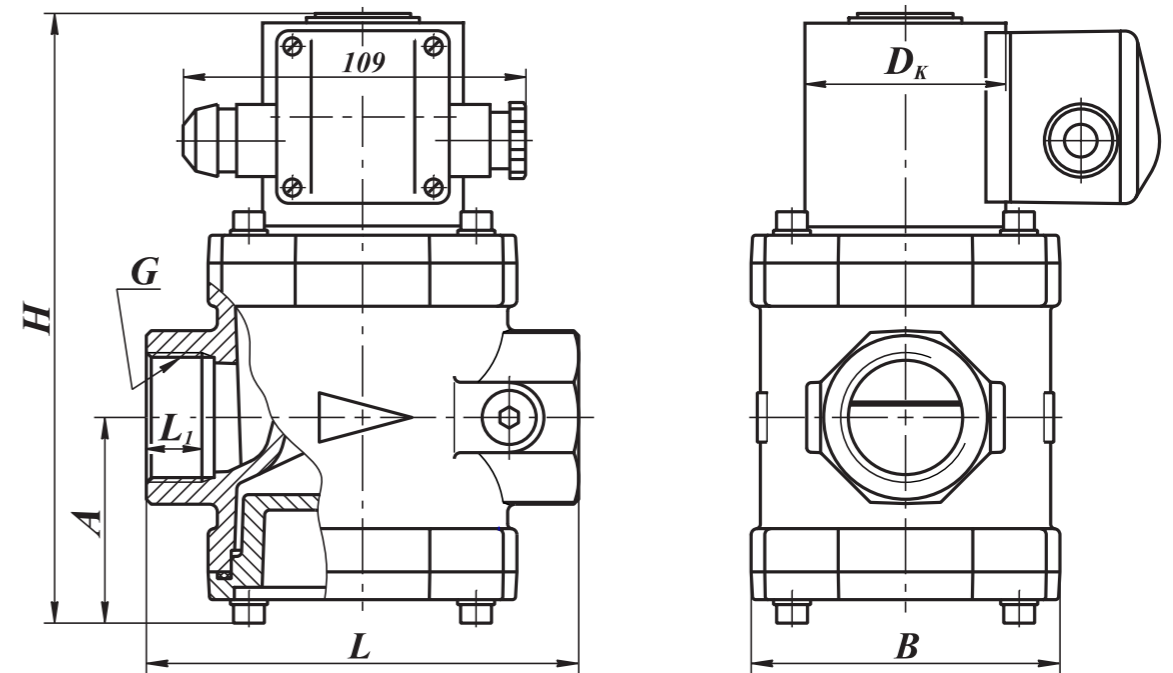


Рис. 7-4. Клапаны с ручным взводом электрического типа на DN 32 - 50 муфтовые

Наименование клапана	DN	Диапазон присоедин. давления, МПа	G, дюйм	Размеры, мм					Потребляемая мощность, Вт, не более*	Масса, кг	Коэффициент сопротивления	Рис.	
				L	L ₁	B	D _к	H					A
ВН ¹ / ₂ Р-0,2	15	0...0,02	1/2	100	16	68	65	131	31,5	25 / 12,5	1,9	5,2	7-3
ВН ¹ / ₂ Р-4		0...0,4						137					
ВН ¹ / ₂ Р-6		0...0,6						131					
ВН ³ / ₄ Р-0,2	20	0...0,02	3/4	120	18	80	65	131	35	25 / 12,5	1,9	8,0	7-3
ВН ³ / ₄ Р-4		0...0,4						137					
ВН ³ / ₄ Р-6		0...0,6						137					
ВН1Р-0,2	25	0...0,02	1	120	18	80	65	138	35	25 / 12,5	2,1	11,0	7-4
ВН1Р-4		0...0,4						140					
ВН1Р-6		0...0,6						140					
ВН1 ¹ / ₄ Р-1	32	0...0,1	1 1/4	140	20	95	65	75	200	25 / 12,5	2,8	11,8	7-4
ВН1 ¹ / ₄ Р-3		0...0,3					80						
ВН1 ¹ / ₄ Р-6		0...0,6					80						
ВН1 ¹ / ₂ Р-1	40	0...0,1	1 1/2	162	19	108	65	75	210	25 / 12,5	4,4	10,4	7-4
ВН1 ¹ / ₂ Р-2		0...0,2					80						
ВН1 ¹ / ₂ Р-3		0...0,3					80						
ВН1 ¹ / ₂ Р-6	0...0,6	80	230	77	40 / 20	5,7							
ВН2Р-1	50	0...0,1	2	118	80	118	65	77	212	25 / 12,5	4,7	12,6	7-4
ВН2Р-2		0...0,2					80						
ВН2Р-3		0...0,3					80						
ВН2Р-6		0...0,6					80						
ВН2Р-6	0...0,6	0...0,6	2	162	19	108	65	77	232	40 / 20	5,9		

* Первое значение потребляемой мощности соответствует моменту открытия клапана; второе значение - после перехода клапана в режим энергосбережения.

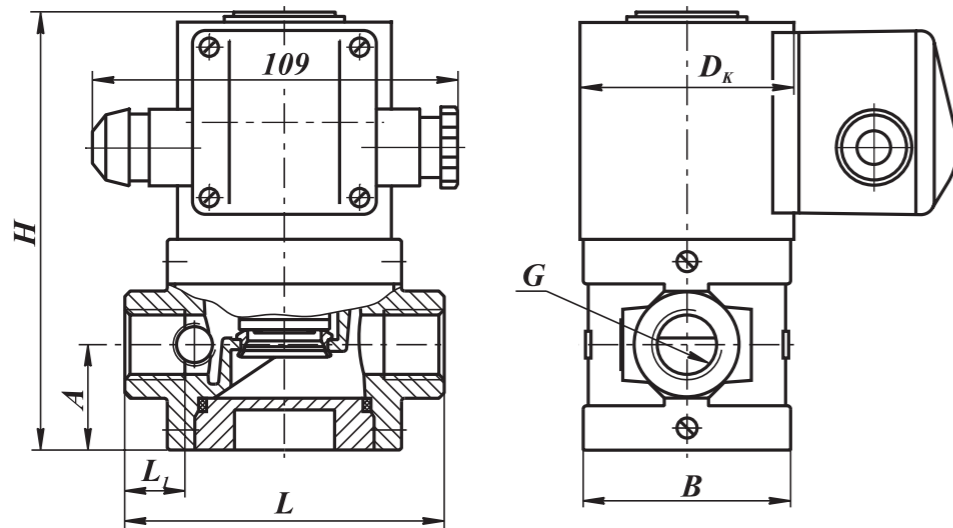


Рис. 7-3. Клапаны с ручным взводом электрического типа на DN 15 - 25 муфтовые

**КЛАПАНЫ ЭЛЕКТРОМАГНИТНЫЕ С РУЧНЫМ ВЗВОДОМ
ЭЛЕКТРИЧЕСКОГО ТИПА СЕРИИ ВН
ДУХПОЗИЦИОННЫЕ НОРМАЛЬНО-ЗАКРЫТЫЕ МУФТОВЫЕ
(DN 15-50) с датчиком положения**

Область применения

Данные клапаны предназначены для использования в системах управления потоками различных газовых сред, в том числе углеводородных газов, газовых фаз сжиженных газов, сжатого воздуха и других неагрессивных газов в качестве запорного органа, где необходимо гарантированное закрытие клапана при пропадании напряжения питания, а открытие возможно при воздействии оператора на орган (кнопку) управления.



Материал корпуса: алюминиевые сплавы АК12ОЧ, АК12ПЧ

Климатическое исполнение:

УЗ.1 (-30...+60 °С);
У2 (-45...+60 °С);
УХЛ2 (-60...+60 °С)

Степень защиты: IP65

Потребляемая мощность, Вт	Напряжение питания, В	Потребляемый ток, мА, не более
25 / 12,5	220	150
35 / 17,5		190
40 / 20		200

Частота включений, 1/час, не более:

для исполнений до 0,4 МПа - 1000 срабатываний;
для исполнений до 0,6 МПа - 300 срабатываний.

Полный ресурс, не менее:

для исполнений до 0,4 МПа - 1 000 000 включений;
для исполнений до 0,6 МПа - 500 000 включений.

Напряжение питания датчика положения:

10...30 В постоянного тока

Степень защиты датчика положения: IP68

Тип датчика: индуктивный (выходной ключ датчика открывается при закрытом положении клапана)

Напряжение питания:

220 В, 50 Гц.

Монтажное положение:

любое, за исключением, когда электромагнитная катушка располагается ниже продольной оси клапана

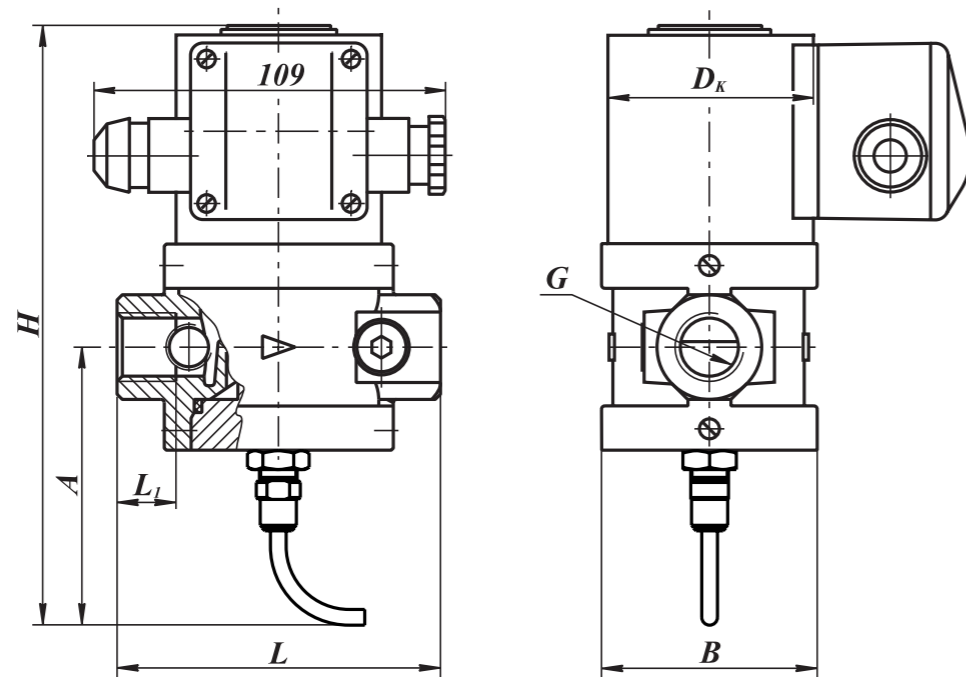


Рис. 7-5. Клапаны с ручным взводом электрического типа на DN 15 - 32 муфтовые с датчиком положения

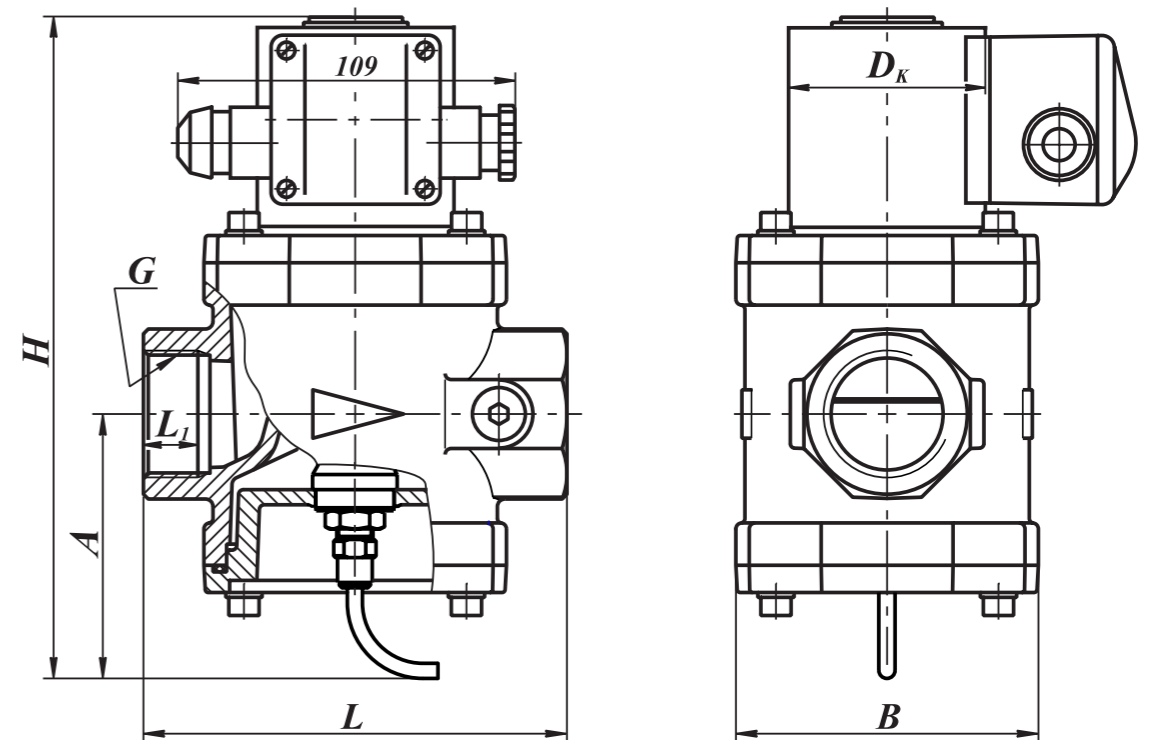


Рис. 7-6. Клапаны с ручным взводом электрического типа на DN 32 - 50 муфтовые с датчиком положения

Наименование клапана	DN	Диапазон присоедин. давления, МПа	G, дюйм	Размеры, мм					Потребляемая мощность, Вт, не более*	Масса, кг	Коэффициент сопротивления	Рис.
				L	L ₁	B	D _к	H				
ВН ¹ / ₂ Р-4П	15	0...0,4	1/2	100	16	68	65	187	25 / 12,5	2,2	5,2	7-5
ВН ¹ / ₂ Р-6П		193						2,4				
ВН ³ / ₄ Р-4П	20	0...0,4	3/4	120	18	80	65	187	25 / 12,5	2,2	8,0	7-5
ВН ³ / ₄ Р-6П		193						2,4				
ВН1Р-4П	25	0...0,4	1	140	20	95	65	194	35 / 17,5	2,4	11,0	7-5
ВН1Р-6П		196						2,6				
ВН ¹ / ₄ Р-1П	32	0...0,1	1 1/4	162	19	108	65	218	35 / 17,5	3,1	11,8	7-6
ВН ¹ / ₄ Р-3П		80								4,3		
ВН ¹ / ₄ Р-6П	40	0...0,6	1 1/2	162	19	108	65	227	25 / 12,5	4,7	10,4	7-6
ВН ¹ / ₂ Р-1П		80								5,4		
ВН ¹ / ₂ Р-2П	50	0...0,2	2	162	19	118	65	229	35 / 17,5	5,9	12,6	7-6
ВН ¹ / ₂ Р-3П		80								5,7		
ВН ¹ / ₂ Р-6П	50	0...0,6	2	162	19	118	65	247	40 / 20	6,2	12,6	7-6
ВН2Р-1П		80								4,9		
ВН2Р-2П	50	0...0,2	2	162	19	118	65	229	25 / 12,5	5,7	12,6	7-6
ВН2Р-3П		80								5,9		
ВН2Р-6П	50	0...0,6	2	162	19	118	65	249	40 / 20	6,2	12,6	7-6
ВН2Р-6П		80								6,2		

* Первое значение потребляемой мощности соответствует моменту открытия клапана; второе значение - после перехода клапана в режим энергосбережения.

**КЛАПАНЫ ЭЛЕКТРОМАГНИТНЫЕ С РУЧНЫМ
ВЗВОДОМ ЭЛЕКТРИЧЕСКОГО ТИПА СЕРИИ ВН
ДВУХПОЗИЦИОННЫЕ НОРМАЛЬНО-ЗАКРЫТЫЕ
ФЛАНЦЕВЫЕ (DN 15 - 50)**

Материал корпуса: алюминиевые сплавы АК12ОЧ, АК12ПЧ

Климатическое исполнение:

- УЗ.1 (-30...+60 °С);
- У2 (-45...+60 °С);
- УХЛ2 (-60...+60 °С).

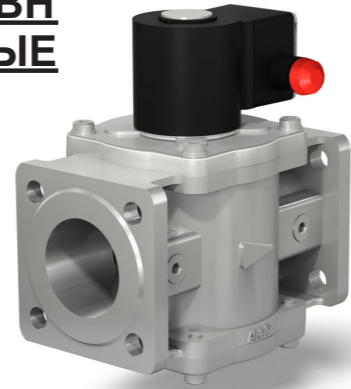
Напряжение питания: 220 В, 50 Гц

Степень защиты: IP65.

Частота включений, 1/час, не более: для исполнений до 0,4 МПа - 1000 срабатываний;
для исполнений на 0,6 МПа - 300 срабатываний.

Полный ресурс, не менее: для исполнений до 0,4 МПа - 1 000 000 включений;
для исполнений до 0,6 МПа - 500 000 включений.

Монтажное положение: любое, за исключением, когда электромагнитная катушка располагается ниже продольной оси клапана.



Потребляемая мощность, Вт	Напряжение питания, В	Потребляемый ток, мА, не более
25 / 12,5	220	150
35 / 17,5		190
40 / 20		200

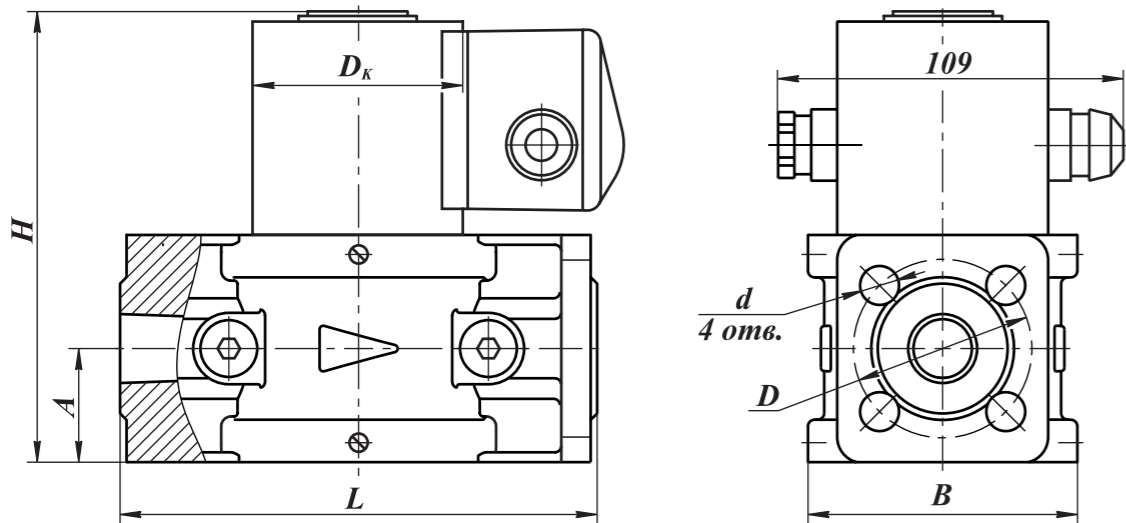


Рис. 7-7. Клапаны с ручным взводом электрического типа на DN 15, 20 фланцевые

Наименование клапана	DN	Диапазон присоедин. давления, МПа	Размеры, мм							Потребляемая мощность, Вт, не более*	Масса, кг	Коэффициент сопротивления
			L	B	D _к	H	A	D	d			
ВН ^{1/2} Р-4 фл.	15	0...0,4	147	83	65	138	35	55	12	25 / 12,5	2,4	2,9
ВН ^{1/2} Р-6 фл.		0...0,6				167						
ВН ^{3/4} Р-4 фл.	20	0...0,4				138						
ВН ^{3/4} Р-6 фл.		0...0,6				167						

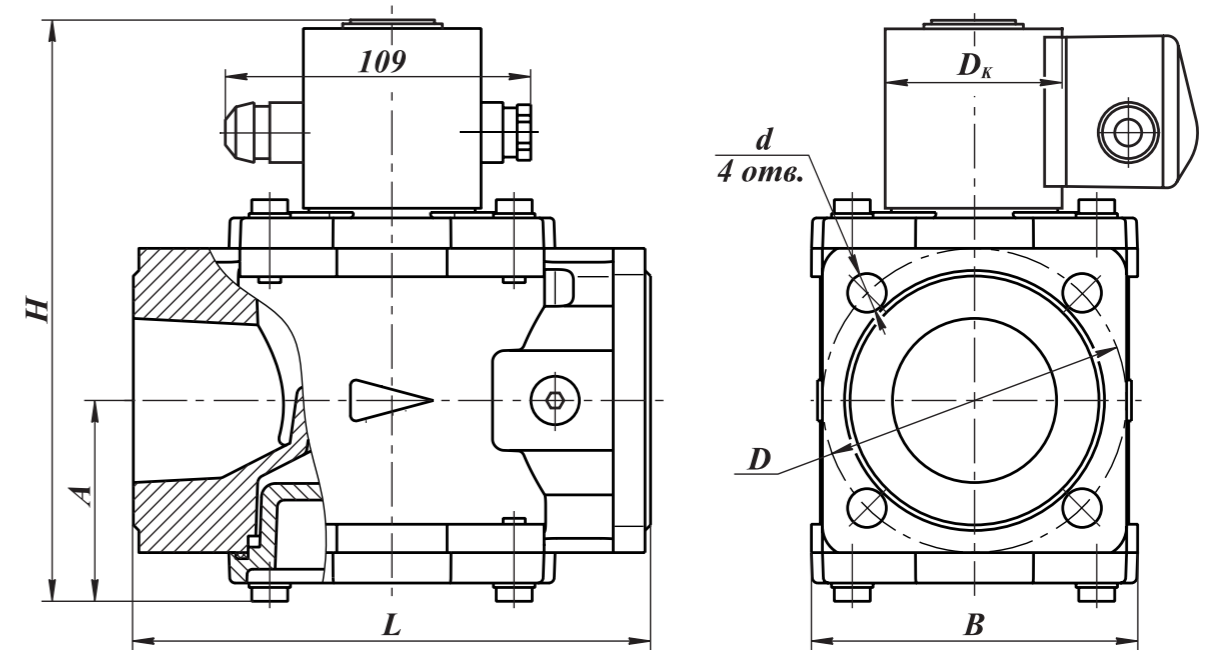


Рис. 7-8. Клапаны с ручным взводом электрического типа на DN 25 - 50 фланцевые

Наименование клапана	DN	Диапазон присоедин. давления, МПа	Размеры, мм							Потребляемая мощность, Вт, не более*	Масса, кг	Коэффициент сопротивления
			L	B	D _к	H	A	D	d			
ВН1Р-4 фл.	25	0...0,4	160	95	65	193	65	75	11	25 / 12,5	3,5	6,2
ВН1Р-6 фл.		0...0,6										
ВН1 ^{1/4} Р-1 фл.	32	0...0,1	100	80	200	67	90	12,5	14	25 / 12,5	3,7	11,8
ВН1 ^{1/4} Р-3 фл.		0...0,3										
ВН1 ^{1/4} Р-6 фл.		0...0,6										
ВН1 ^{1/2} Р-1 фл.	40	0...0,1	162	108	65	210	75	100	14	25 / 12,5	4,4	9,1
ВН1 ^{1/2} Р-2 фл.		0...0,2										
ВН1 ^{1/2} Р-3 фл.		0...0,3										
ВН1 ^{1/2} Р-6 фл.		0...0,6										
ВН2Р-1 фл.	50	0...0,1	187	118	65	212	77	110	14	25 / 12,5	4,7	11,6
ВН2Р-2 фл.		0...0,2										
ВН2Р-3 фл.		0...0,3										
ВН2Р-6 фл.		0...0,6										

* Первое значение потребляемой мощности соответствует моменту открытия клапана; второе значение - после перехода клапана в режим энергосбережения.

Для клапанов DN 15-50 во фланцевом исполнении при заказе обязательно необходимо указывать тип присоединения: **ФЛАНЦЕВОЕ**.

**КЛАПАНЫ ЭЛЕКТРОМАГНИТНЫЕ С РУЧНЫМ ВЗВОДОМ
ЭЛЕКТРИЧЕСКОГО ТИПА СЕРИИ ВН
ДУХПОЗИЦИОННЫЕ НОРМАЛЬНО-ЗАКРЫТЫЕ ФЛАНЦЕВЫЕ
(DN 65-100)**

Материал корпуса:

алюминиевые сплавы
AK120Ч, AK12ПЧ

Климатическое исполнение:

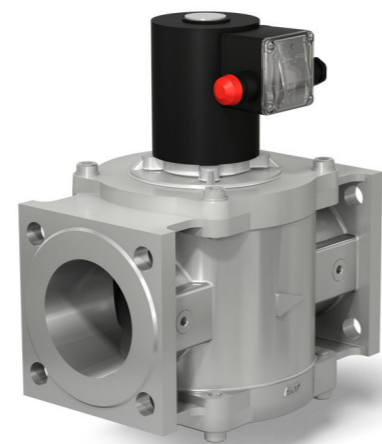
УЗ.1 (-30...+60 °С);
У2 (-45...+60 °С);
УХЛ2 (-60...+60 °С)

Напряжение питания:

220 В, 50 Гц.

Область применения

Данные клапаны предназначены для использования в системах управления потоками различных газовых сред, в том числе углеводородных газов, газовых фаз сжиженных газов, сжатого воздуха и других неагрессивных газов в качестве запорного органа, где необходимо гарантированное закрытие клапана при пропадании напряжения питания, а открытие возможно при воздействии оператора на орган (кнопку) управления.



Потребляемая мощность, Вт	Напряжение питания, В	Потребляемый ток, мА, не более
40 / 20	220	200
55 / 27,5		230
65 / 32,5		300
90 / 45		410

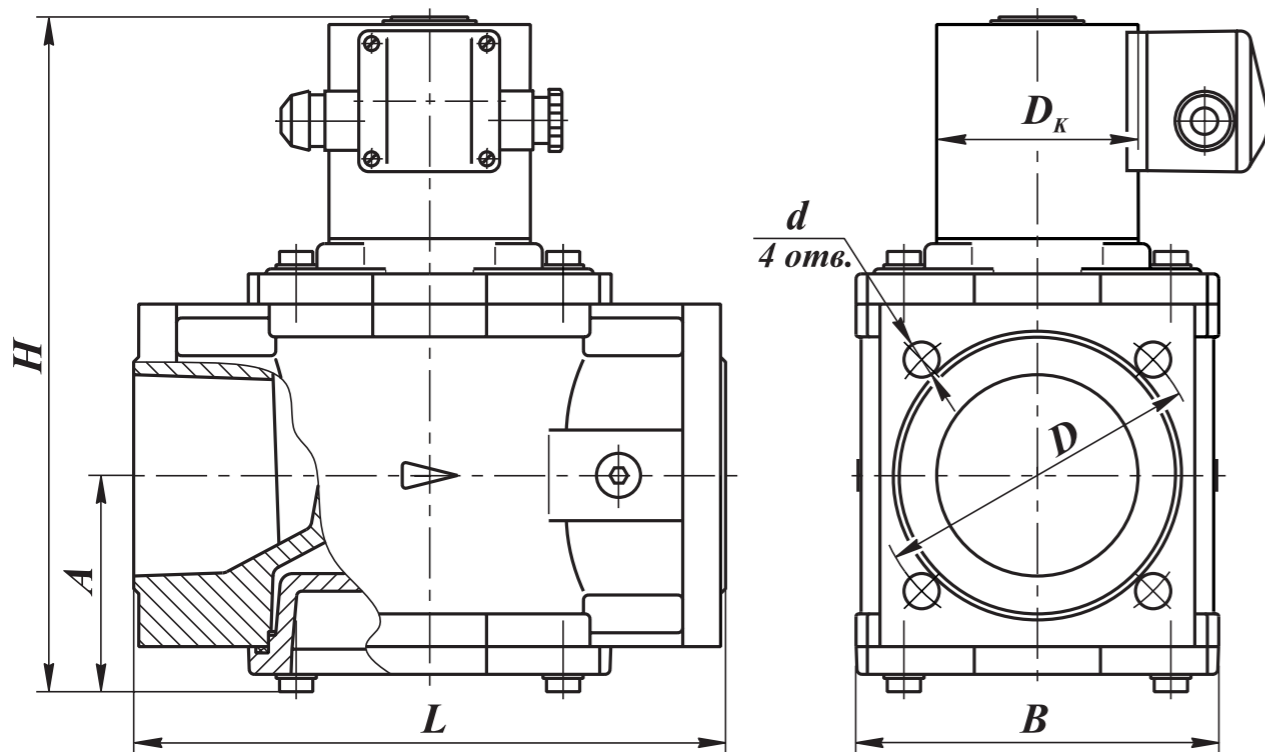


Рис. 7-9. Клапаны с ручным взводом электрического типа на DN 65 - 100 фланцевые

Степень защиты: IP65

Частота включений, 1/час, не более:

для исполнений до 0,3 МПа - 300 срабатываний;
для исполнений до 0,6 МПа - 150 срабатываний.

Полный ресурс, не менее: 500 000 включений.

Монтажное положение:

на горизонтальном трубопроводе (катушкой вверх).

По специальному заказу возможно изготовление исполнений клапанов, предназначенных для установки на вертикальных участках трубопровода.

Наименование клапана	DN	Диапазон присоедин. давления, МПа	Размеры, мм						Потребляемая мощность, Вт, не более*	Масса, кг	Коэффициент сопротивления	
			L	B	D _к	H	A	D				d
ВН2½P-0,5	65	0...0,05	235	144	80	268	86	130	14	40 / 20	8,2	9,4
ВН2½P-1		283				55 / 27,5						
ВН2½P-3		298				65 / 32,5						
ВН2½P-6		319				110						
ВН3P-0,5	80	0...0,05	258	168	100	296	94	150	18	55 / 27,5	9,8	9,3
ВН3P-1		311				65 / 32,5						
ВН3P-3		316				90 / 45						
ВН3P-6		319				13,5						
ВН4P-0,5	100	0...0,05	278	183	100	322	107	170	18	55 / 27,5	11,8	10,9
ВН4P-1		337				65 / 32,5						
ВН4P-3		342				14,4						
ВН4P-6		345				15,5						

* Первое значение потребляемой мощности соответствует моменту открытия клапана; второе значение - после перехода клапана в режим энергосбережения.

**КЛАПАНЫ ЭЛЕКТРОМАГНИТНЫЕ С РУЧНЫМ ВЗВОДОМ
ЭЛЕКТРИЧЕСКОГО ТИПА СЕРИИ ВН
ДВУХПОЗИЦИОННЫЕ НОРМАЛЬНО-ЗАКРЫТЫЕ ФЛАНЦЕВЫЕ
(DN 50 - 100, исполнение: с соединительными фланцами PN16)**

Материал корпуса:
алюминиевые сплавы
AK120Ч, AK12ПЧ

Климатическое исполнение:
УЗ.1 (-30...+60 °С);
У2 (-45...+60 °С);
УХЛ2 (-60...+60 °С)

Напряжение питания:
220 В, 50 Гц.

Область применения

Данные клапаны предназначены для использования в системах управления потоками различных газовых сред, в том числе углеводородных газов, газовых фаз сжиженных газов, сжатого воздуха и других неагрессивных газов в качестве запорного органа, где необходимо гарантированное закрытие клапана при пропадании напряжения питания, а открытие возможно при воздействии оператора на орган (кнопку) управления.

Потребляемая мощность, Вт	Напряжение питания, В	Потребляемый ток, мА, не более
40 / 20	220	200
55 / 27,5		230
65 / 32,5		300
90 / 45		410

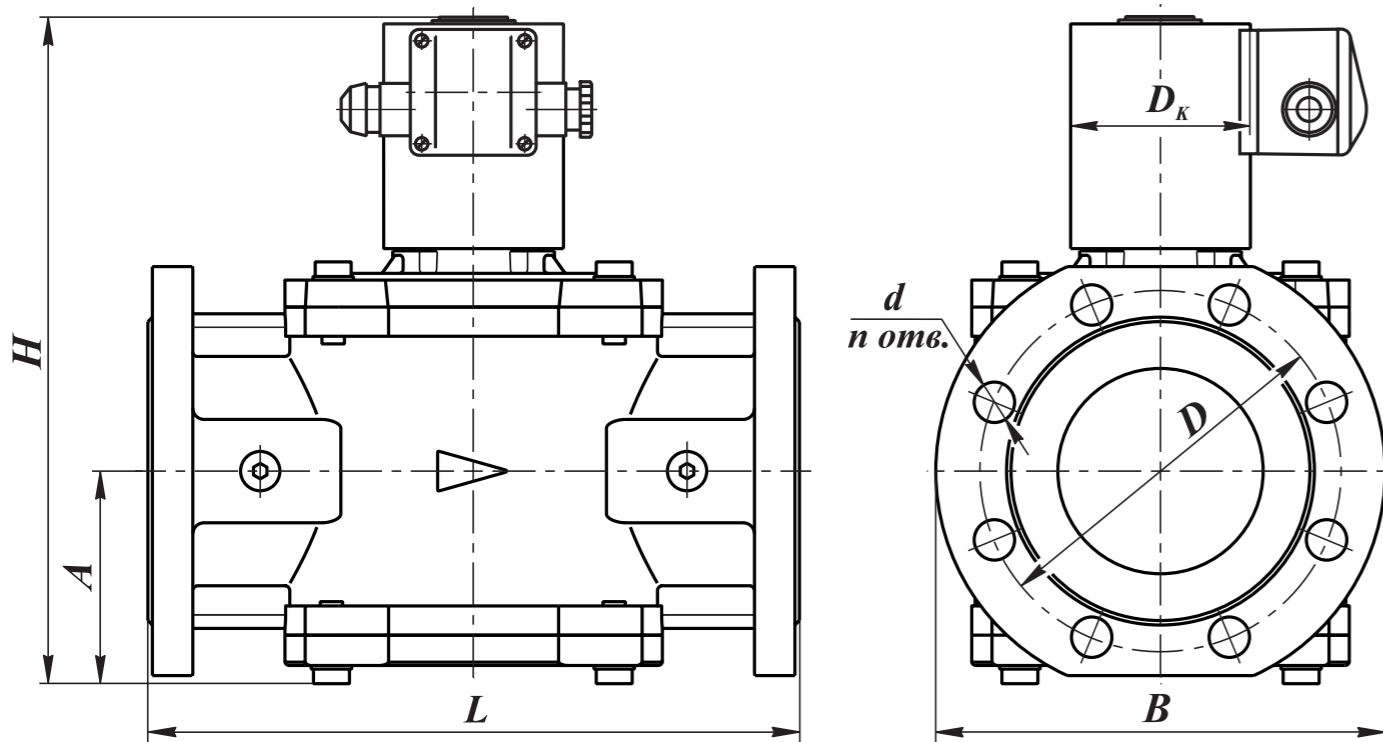


Рис. 7-10. Клапаны с ручным взводом электрического типа на DN 50 - 100 фланцевые (исполнение: с соединительными фланцами PN 16)

Частота включений, 1/час, не более:

для исполнений до 0,3 МПа - 300 срабатываний;
для исполнений на 0,6 МПа - 150 срабатываний.

Полный ресурс, не менее: 500 000 включений;

Монтажное положение: DN 50 - на горизонтальных и вертикальных участках трубопровода, за исключением, когда электромагнитная катушка направлена вниз;

DN 65 - 100 - на горизонтальных участках трубопровода катушкой вверх. По специальному заказу возможно изготовление исполнений клапанов, предназначенных для установки на вертикальных участках трубопровода.

Наименование клапана	Исполнение	DN	Диапазон присоедин. давления, МПа	Размеры, мм						n	Потребляемая мощность, Вт, не более*	Масса, кг	
				L	B	D _к	H	A	D				d
ВН2Р-1 фл.	с соединительными фланцами PN16	50	0...0,1	230	165	65	212	75	125	18	4	25 / 12,5	6,5
ВН2Р-2 фл.			0...0,2										
ВН2Р-3 фл.			0...0,3										
ВН2Р-6 фл.			0...0,6										
ВН2½Р-0,5		65	0...0,05	260	185	80	268	86	145	18	4	40 / 20	7,7
ВН2½Р-1			0...0,1										
ВН2½Р-3			0...0,3										
ВН2½Р-6			0...0,6										
ВН3Р-0,5		80	0...0,05	290	200	100	296	94	160	18	8	55 / 27,5	10,3
ВН3Р-1			0...0,1										
ВН3Р-3			0...0,3										
ВН3Р-6			0...0,6										
ВН4Р-0,5	100	0...0,05	314	220	80	322	107	180	18	8	55 / 27,5	12,3	
ВН4Р-1		0...0,1											
ВН4Р-3		0...0,3											
ВН4Р-6		0...0,6											

* Первое значение потребляемой мощности соответствует моменту открытия клапана; второе значение - после перехода клапана в режим энергосбережения.

Коэффициент сопротивления:

- для клапанов ВН2Р-...фл. - 11,6;
- для клапанов ВН2½Р-... - 9,4;
- для клапанов ВН3Р-... - 9,3;
- для клапанов ВН4Р-... - 10,9.

Пример обозначения электромагнитного двухпозиционного клапана с ручным взводом электрического типа номинальным диаметром DN 80 (3 дюйма), на рабочее давление 0,1 МПа, исполнение с соединительными фланцами PN 16 бар, напряжение питания 220 В, 50 Гц, вид климатического исполнения УЗ.1:

Клапан ВН3Р-1 (исполнение: с соединительными фланцами PN 16), 220 В, 50 Гц, УЗ.1.

**КЛАПАНЫ ЭЛЕКТРОМАГНИТНЫЕ С РУЧНЫМ ВЗВОДОМ
ЭЛЕКТРИЧЕСКОГО ТИПА СЕРИИ ВН
ДВУХПОЗИЦИОННЫЕ НОРМАЛЬНО-ЗАКРЫТЫЕ
ФЛАНЦЕВЫЕ (DN 15-50) с датчиком положения**



Материал корпуса: алюминиевые сплавы АК12ОЧ, АК12ПЧ

Климатическое исполнение:

- УЗ.1 (-30...+60 °С);
- У2 (-45...+60 °С);
- УХЛ2 (-60...+60 °С).

Напряжение питания: 220 В, 50 Гц.

Степень защиты: IP65.

Частота включений, 1/час, не более:

- для исполнений до 0,4 МПа - 1000 срабатываний;
- для исполнений на 0,6 МПа - 300 срабатываний.

Полный ресурс, не менее: для исполнений до 0,4 МПа - 1 000 000 включений;
для исполнений до 0,6 МПа - 500 000 включений.

Напряжение питания датчика положения: 10...30 В постоянного тока

Тип датчика: индуктивный (выходной ключ датчика открывается при закрытом положении клапана), степень защиты - IP68

Монтажное положение: любое, за исключением, когда электромагнитная катушка располагается ниже продольной оси клапана.

Потребляемая мощность, Вт	Напряжение питания, В	Потребляемый ток, мА, не более
25 / 12,5	220	150
35 / 17,5		190
40 / 20		200

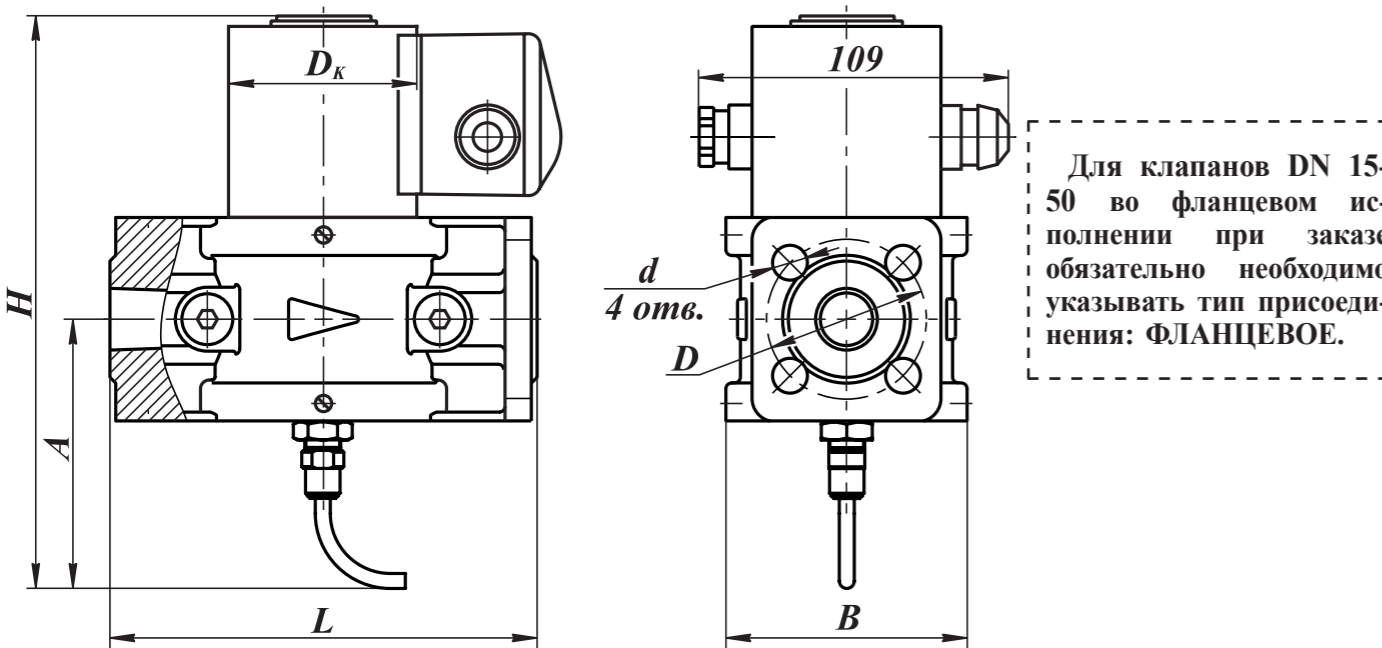


Рис. 7-11. Клапаны с ручным взводом электрического типа на DN 15, 20 фланцевые с датчиком положения

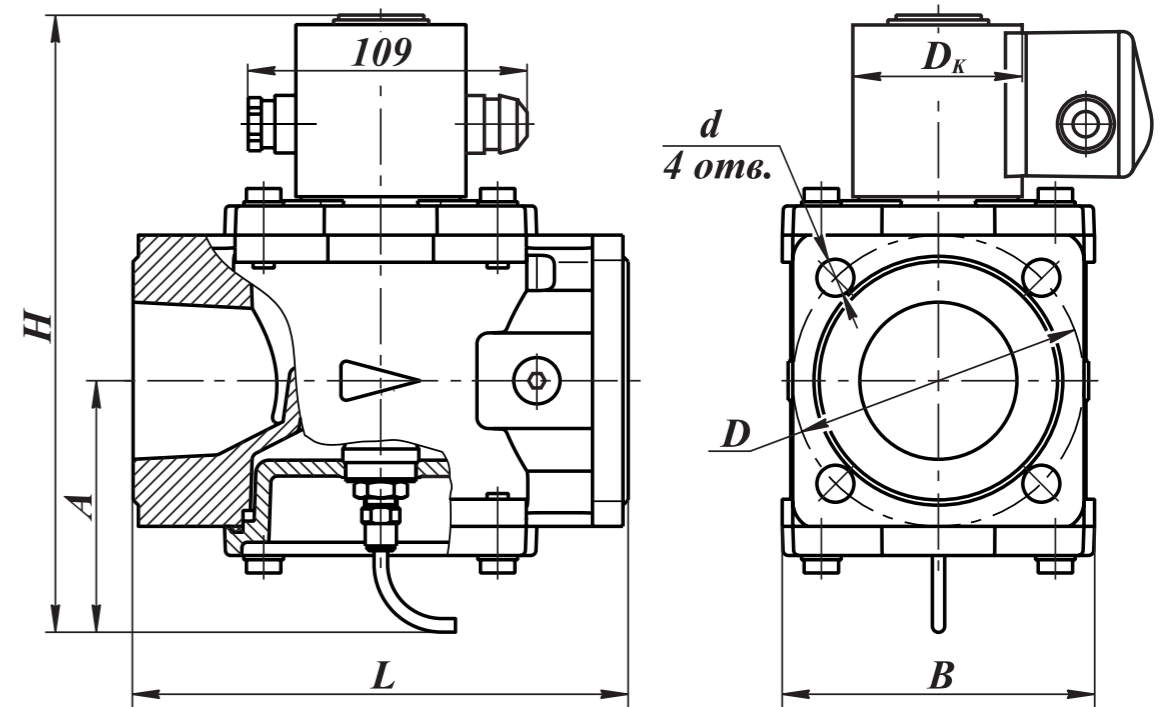


Рис. 7-12. Клапаны с ручным взводом электрического типа на DN 25 - 50 фланцевые с датчиком положения

Наименование клапана	DN	Диапазон присоедин. давления, МПа	Размеры, мм						Потребляемая мощность, Вт, не более*	Масса, кг	Коэффициент сопротивления										
			L	B	Dк	H	A	D				d									
ВН ¹ / ₂ Р-4П фл.	15	0...0,4	147	83	65	193	90	55	12	25 / 12,5	2,7	2,9									
ВН ¹ / ₂ Р-6П фл.		0...0,6						3,3													
ВН ³ / ₄ Р-4П фл.	20	0...0,4						65					210	82	75	11	65	3,8	6,6		
ВН ³ / ₄ Р-6П фл.		0...0,6															3,3				
ВН1Р-4П фл.	25	0...0,4	160	95	80	210	82	75	11	35 / 17,5	4,3	6,2									
ВН1Р-6П фл.		0...0,6											3,8								
ВН1 ¹ / ₄ Р-1П фл.	32	0...0,1											100	80	218	88	90	12,5	25 / 12,5	4,0	11,8
ВН1 ¹ / ₄ Р-3П фл.		0...0,3																			
ВН1 ¹ / ₄ Р-6П фл.		0...0,6	4,8																		
ВН1 ¹ / ₂ Р-1П фл.	40	0...0,1	162	108	80	227	90	100	14	25 / 12,5	4,6	9,1									
ВН1 ¹ / ₂ Р-2П фл.		0...0,2											5,4								
ВН1 ¹ / ₂ Р-3П фл.		0...0,3											5,6								
ВН1 ¹ / ₂ Р-6П фл.		0...0,6											4,0 / 20								
ВН2Р-1П фл.	50	0...0,1	187	118	80	229	92	110	14	25 / 12,5	4,9	11,6									
ВН2Р-2П фл.		0...0,2											5,7								
ВН2Р-3П фл.		0...0,3											5,6								
ВН2Р-6П фл.		0...0,6											4,0 / 20								

* Первое значение потребляемой мощности соответствует моменту открытия клапана; второе значение - после перехода клапана в режим энергосбережения.

КЛАПАНЫ ЭЛЕКТРОМАГНИТНЫЕ С РУЧНЫМ ВЗВОДОМ ЭЛЕКТРИЧЕСКОГО ТИПА СЕРИИ ВН ДВУХПОЗИЦИОННЫЕ НОРМАЛЬНО-ЗАКРЫТЫЕ ФЛАНЦЕВЫЕ (DN 65 - 100) С ДАТЧИКОМ ПОЛОЖЕНИЯ

Материал корпуса: алюминиевые сплавы АК12ОЧ, АК12ПЧ

Климатическое исполнение:
УЗ.1 (-30...+60 °С);
У2 (-45...+60 °С);
УХЛ2 (-60...+60 °С)

Напряжение питания:
220 В, 50 Гц.

Область применения

Данные клапаны предназначены для использования в системах управления потоками различных газовых сред, в том числе углеводородных газов, газовых фаз сжиженных газов, сжатого воздуха и других неагрессивных газов в качестве запорного органа, где необходимо гарантированное закрытие клапана при пропадании напряжения питания, а открытие возможно при воздействии оператора на орган (кнопку) управления.



Потребляемая мощность, Вт	Напряжение питания, В	Потребляемый ток, мА, не более
40 / 20	220	200
55 / 27,5		230
65 / 32,5		300
90 / 45		410

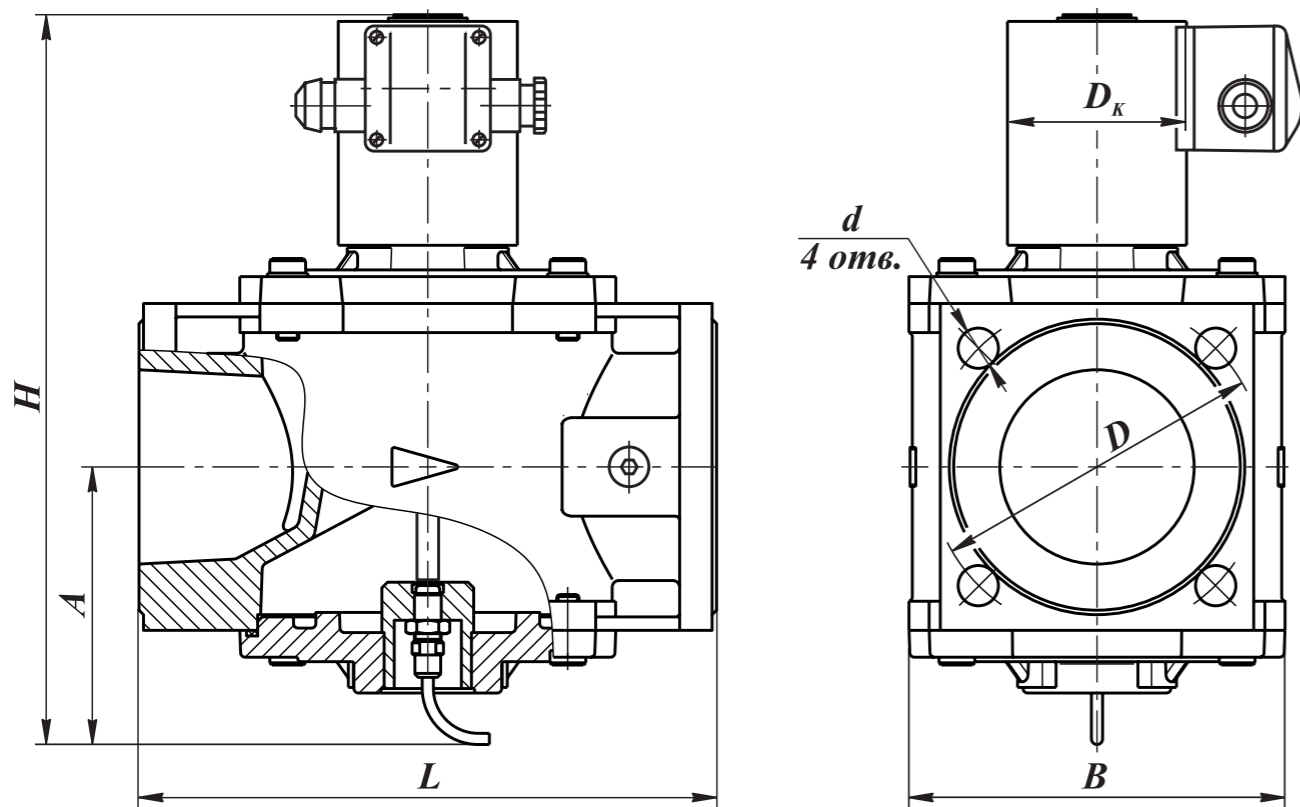


Рис. 7-13. Клапаны с ручным взводом электрического типа на DN 65 - 100 фланцевые с датчиком положения

Степень защиты: IP65

Частота включений, 1/час, не более:
для исполнений до 0,3 МПа - 300 срабатываний;
для исполнений до 0,6 МПа - 150 срабатываний.

Полный ресурс, не менее: 500 000 включений.

Напряжение питания датчика положения: 10...30 В постоянного тока

Тип датчика: индуктивный (выходной ключ датчика открывается при закрытом положении клапана), степень защиты - IP68

Монтажное положение: на горизонтальных участках трубопровода катушкой вверх. По специальному заказу возможно изготовление исполнений клапанов, предназначенных для установки на вертикальных участках трубопровода.

Наименование клапана	DN	Диапазон присоедин. давления, МПа	Размеры, мм							Потребляемая мощность, Вт, не более*	Масса, кг	Коэффициент сопротивления
			L	B	D _к	H	A	D	d			
ВН2½P-0,5П	65	0...0,05	235	144	80	284	102	130	14	40 / 20	8,5	9,4
ВН2½P-1П		299				55 / 27,5						
ВН2½P-3П		314				65 / 32,5						
ВН2½P-6П		326				11,3						
ВН3P-0,5П	80	0...0,05	258	168	100	326	124	150	18	55 / 27,5	10,1	9,3
ВН3P-1П		341				65 / 32,5						
ВН3P-3П		346				90 / 45						
ВН3P-6П		350				12,8						
ВН4P-0,5П	100	0...0,05	278	183	100	348	136	170	18	55 / 27,5	12,1	10,9
ВН4P-1П		363				65 / 32,5						
ВН4P-3П		368				90 / 45						
ВН4P-6П		375				14,7						

* Первое значение потребляемой мощности соответствует моменту открытия клапана; второе значение - после перехода клапана в режим энергосбережения.

**КЛАПАНЫ ЭЛЕКТРОМАГНИТНЫЕ
С РУЧНЫМ ВЗВОДОМ
ЭЛЕКТРИЧЕСКОГО ТИПА СЕРИИ ВН
ДВУХПОЗИЦИОННЫЕ ФЛАНЦЕВЫЕ
НОРМАЛЬ-ЗАКРЫТЫЕ
с датчиком положения (DN 50 - 100,
исполнение: с присоединительными
фланцами PN16)**



Материал корпуса: алюминиевые сплавы АК12ОЧ, АК12ПЧ

Климатическое исполнение:

У3.1 (-30...+60 °С);

У2 (-45...+60 °С);

УХЛ12 (-60...+60 °С)

Напряжение питания: 220 В, 50 Гц.

Потребляемая мощность, Вт	Напряжение питания, В	Потребляемый ток, мА, не более
40 / 20	220	200
55 / 27,5		230
65 / 32,5		300
90 / 45		410

Область применения

Данные клапаны предназначены для использования в системах управления потоками различных газовых сред, в том числе углеводородных газов, газовых фаз сжиженных газов, сжатого воздуха и других неагрессивных газов в качестве запорного органа, где необходимо гарантированное закрытие клапана при пропадании напряжения питания, а открытие возможно при воздействии оператора на орган (кнопку) управления.

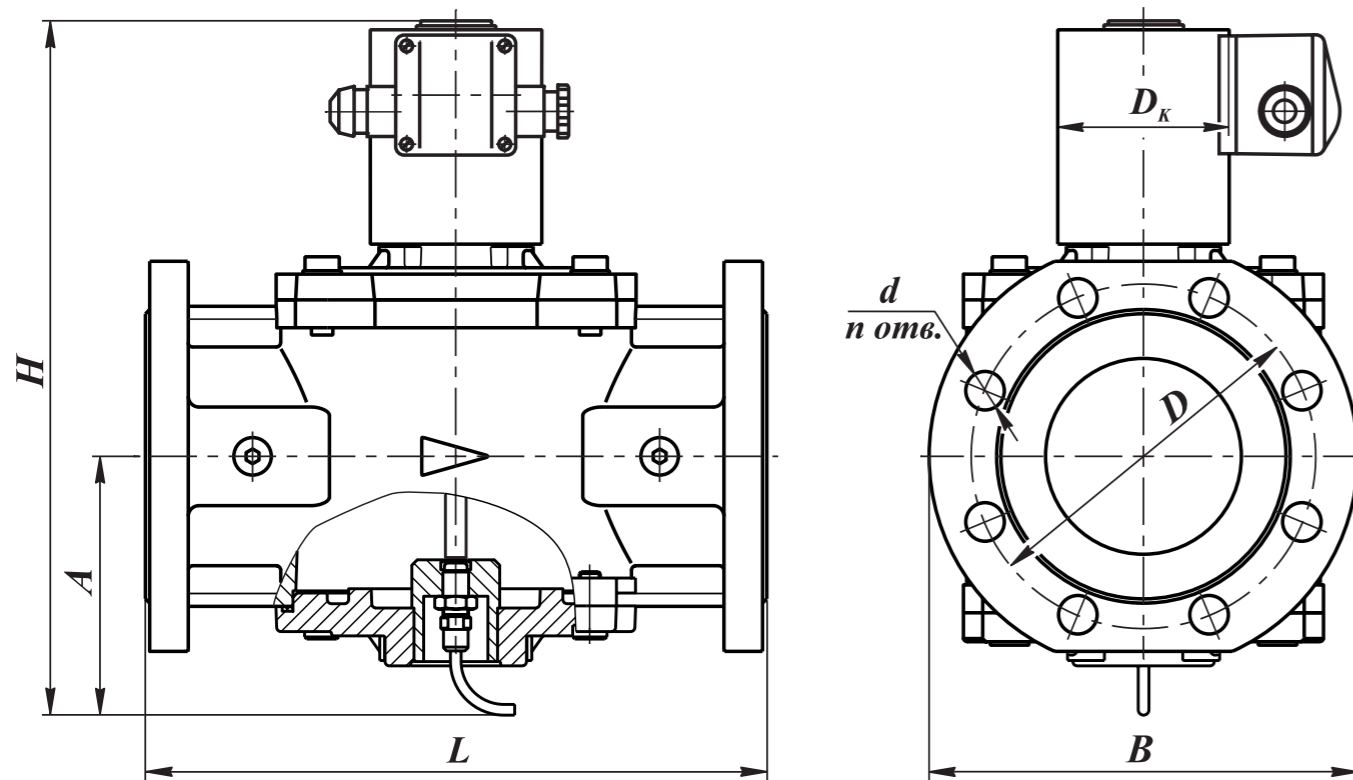


Рис. 7-14. Клапаны с ручным взводом электрического типа на DN 50 - 100 фланцевые (исполнение: с присоединительными фланцами PN 16)

Частота включений, 1/час, не более:

для исполнений до 0,3 МПа - 300 срабатываний;
для исполнений на 0,6 МПа - 150 срабатываний.

Полный ресурс, не менее: 500 000 включений.

Напряжение питания датчика положения:

10...30 В постоянного тока

Тип датчика: индуктивный (выходной ключ датчика открывается при закрытом положении клапана), степень защиты - IP68

Монтажное положение: DN 50 - на горизонтальных и вертикальных участках трубопровода, за исключением, когда электромагнитная катушка направлена вниз;
DN 65 - 100 - на горизонтальных участках трубопровода катушкой вверх. По специальному заказу возможно изготовление исполнений клапанов, предназначенных для установки на вертикальных участках трубопровода.

Наименование клапана	Исполнение	DN	Диапазон присоедин. давления, МПа	Размеры, мм						n	Потребляемая мощность, Вт, не более*	Масса, кг	
				L	B	D _к	H	A	D				d
ВН2Р-1П фл.	с присоединительными фланцами PN16	50	0...0,1	230	165	65	230	92	125	18	4	25 / 12,5	6,8
ВН2Р-2П фл.			0...0,2			80							
ВН2Р-3П фл.			0...0,3			250						55 / 27,5	9,2
ВН2Р-6П фл.			0...0,6										
ВН2½Р-0,5П		0...0,05	65	260	185	284	102	145	18	8	55 / 27,5	9,2	
ВН2½Р-1П		0...0,1				299							65 / 32,5
ВН2½Р-3П		0...0,3				314					10,3	10,7	
ВН2½Р-6П		0...0,6											326
ВН3Р-0,5П		0...0,05	80	290	200	341	136	180	18	8	55 / 27,5	12,3	
ВН3Р-1П		0...0,1				346							65 / 32,5
ВН3Р-3П		0...0,3				350					90 / 45	14,0	
ВН3Р-6П		0...0,6											326
ВН4Р-0,5П	0...0,05	100	314	220	348	136	180	18	8	55 / 27,5	12,3		
ВН4Р-1П	0...0,1				363							65 / 32,5	12,6
ВН4Р-3П	0...0,3				368					90 / 45	14,9		
ВН4Р-6П	0...0,6											375	100

* Первое значение потребляемой мощности соответствует моменту открытия клапана; второе значение - после перехода клапана в режим энергосбережения.

Коэффициент сопротивления:

- для клапанов ВН2Р-... фл. - 11,6;
- для клапанов ВН2½Р-... - 9,4;
- для клапанов ВН3Р-... - 9,3;
- для клапанов ВН4Р-... - 10,9.

Пример обозначения электромагнитного двухпозиционного клапана с ручным взводом электрического типа номинальным диаметром DN 100 (4 дюйма), на рабочее давление 0,3 МПа, исполнение с датчиком положения и присоединительными фланцами PN 16 бар, напряжение питания 220 В, 50 Гц, вид климатического исполнения У3.1:

Клапан ВН4Р-3П (исполнение: с присоединительными фланцами PN 16), 220 В, 50 Гц, У3.1.

КЛАПАНЫ ЭЛЕКТРОМАГНИТНЫЕ С РУЧНЫМ ВЗВОДОМ ЭЛЕКТРИЧЕСКОГО ТИПА СЕРИИ ВН ДВУХПОЗИЦИОННЫЕ НОРМАЛЬНО-ЗАКРЫТЫЕ ФЛАНЦЕВЫЕ (DN 125 - 200)

Область применения

Данные клапаны предназначены для использования в системах управления потоками различных газовых сред, в том числе углеводородных газов, газовых фаз сжиженных газов, сжатого воздуха и других неагрессивных газов в качестве запорного органа, где необходимо гарантированное закрытие клапана при пропадании напряжения питания, а открытие возможно при воздействии оператора на орган (кнопку) управления.

Материал корпуса: алюминиевые сплавы АК12ОЧ, АК12ПЧ

Климатическое исполнение:

УЗ.1 (-30...+60 °С);
У2 (-45...+60 °С);
УХЛ2 (-60...+60 °С)

Напряжение питания: 220 В, 50 Гц.

Частота включений, 1/час, не более:

для исполнений до 0,3 МПа - 300 срабатываний;
для исполнений на 0,6 МПа - 150 срабатываний.

Полный ресурс, не менее: для исполнений до 0,3 МПа - 500 000 включений;
для исполнений на 0,6 МПа - 300 000 включений.

Напряжение питания датчика положения: 10...30 В постоянного тока

Тип датчика: индуктивный (выходной ключ датчика открывается при открытом положении клапана), степень защиты - IP68

Монтажное положение: на горизонтальном трубопроводе (катушкой вверх). По специальному заказу возможно изготовление исполнений клапанов на 220В, 50Гц, предназначенных для установки на вертикальных участках трубопровода.

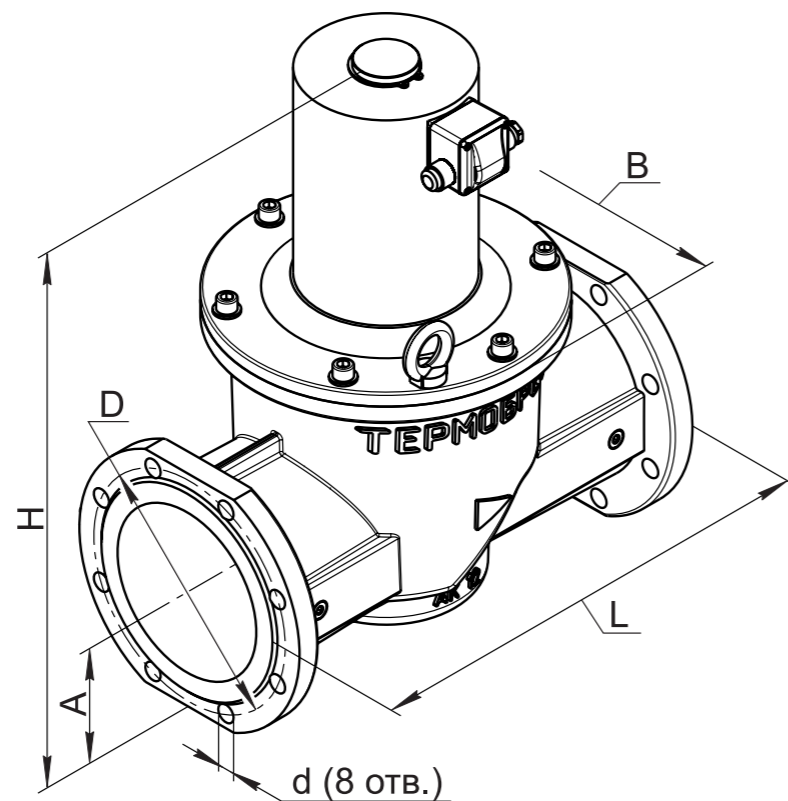


Рис. 7-15

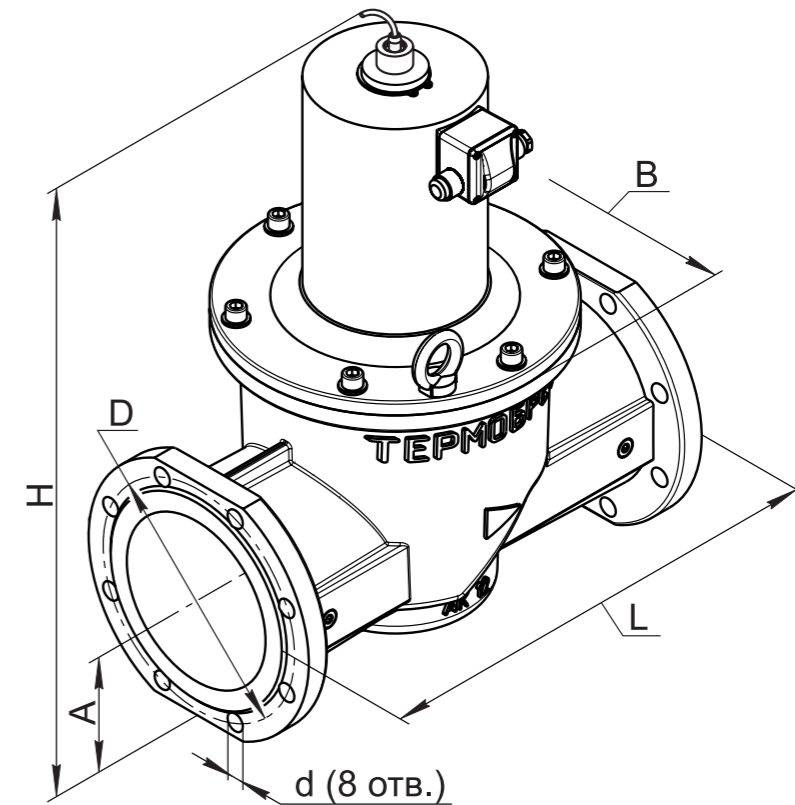


Рис. 7-16

Наименование клапана	DN	Диапазон присоедин. давления, МПа	Размеры, мм						Потребляемая мощность, Вт, не более*	Масса, кг	Коэффициент сопротивления	Рис.
			L	B	H	A	D	d				
ВН5Р-1	125	0...0,1	400	260	458	110	200	18	110 / 55	28	14,7	7-15
ВН5Р-1П					541					29		7-16
ВН5Р-3		0...0,3			458					28		7-15
ВН5Р-3П					541					29		7-16
ВН5Р-6		0...0,6			458					28		7-15
ВН5Р-6П					541					29		7-16
ВН6Р-1	150	0...0,1	480	310	548	119	225		260 / 130	50	14,2	7-15
ВН6Р-1П					595					51		7-16
ВН6Р-3		0...0,3			548					50		7-15
ВН6Р-3П					595					51		7-16
ВН6Р-6		0...0,6			548					50		7-15
ВН6Р-6П					595					51		7-16
ВН8Р-1	200	0...0,1	600	440	725	158	280	6,9		75	6,9	7-15
ВН8Р-1П					766					76		7-16
ВН8Р-2		0...0,2			725					75		7-15
ВН8Р-2П					766					76		7-16

* Первое значение потребляемой мощности соответствует моменту открытия клапана; второе значение - после перехода клапана в режим энергосбережения.

**КЛАПАНЫ ЭЛЕКТРОМАГНИТНЫЕ С РУЧНЫМ ВЗВОДОМ
МЕХАНИЧЕСКОГО ТИПА СЕРИИ ВН
ДВУХПОЗИЦИОННЫЕ НОРМАЛЬНО-ЗАКРЫТЫЕ
МУФТОВЫЕ (DN 15-50)**

Область применения

Данные клапаны предназначены для использования в системах управления потоками различных газовых сред, в том числе углеводородных газов, газовых фаз сжиженных газов, сжатого воздуха и других неагрессивных газов в качестве запорного органа.



Принцип работы клапанов без дополнительной блокировки:

Для открытия клапана необходимо подать напряжение питания на электромагнитную катушку и поднять шток ручного взвода вверх до упора.

Закрывание клапана происходит при обесточивании электромагнитной катушки. Если катушка обесточена, клапан возможно открыть, но он не фиксируется в открытом положении.

Принцип работы клапанов с дополнительной блокировкой:

Для открытия клапана необходимо подать напряжение питания на электромагнитную катушку и поднять шток ручного взвода вверх до упора.

Закрывание клапана происходит при обесточивании электромагнитной катушки. Если катушка обесточена, клапан открыть невозможно (шток ручного взвода заблокирован).

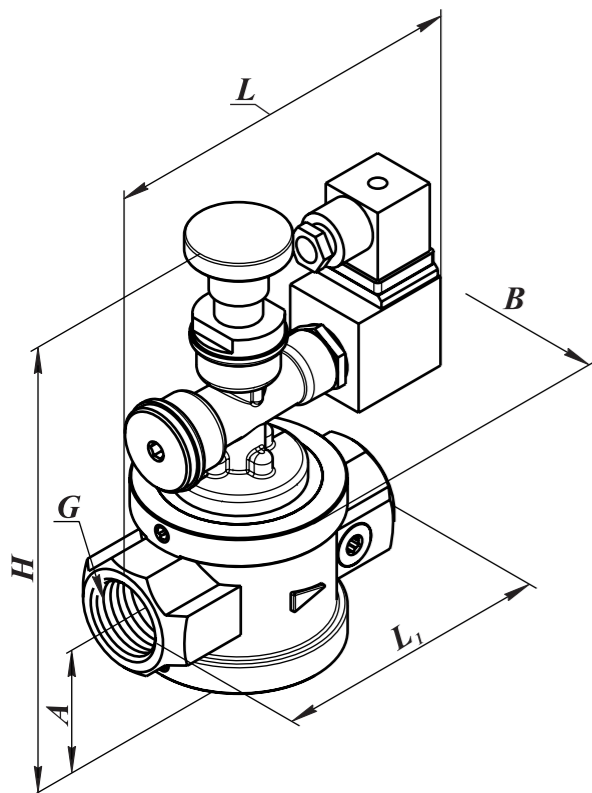


Рис. 7-17

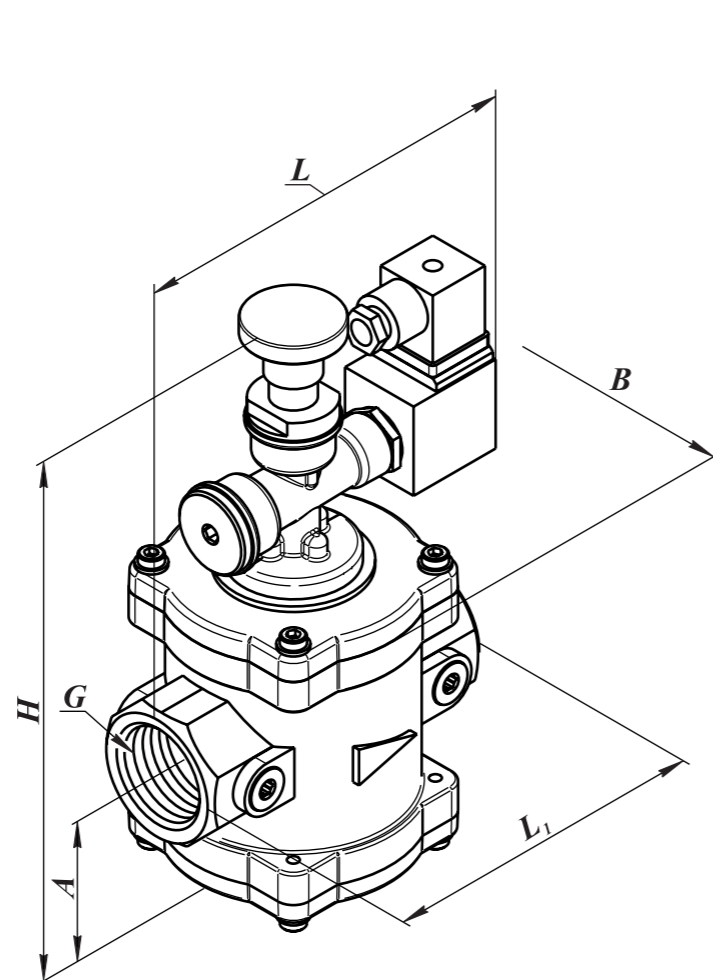


Рис. 7-18

Материал корпуса:

алюминиевые сплавы АК12ОЧ, АК12ПЧ

Климатическое исполнение: У3.1 (-30...+60 °С)

Напряжение питания:

- 220 В, 50 Гц;
- 24 В пост. тока;
- 12 В пост. тока.

Потребляемая мощность: 18 Вт

Степень защиты: IP65

Полный ресурс, не менее: 50 000 включений

Время закрытия: не более 1 с

Монтажное положение:

любое, за исключением, когда электромагнитная катушка располагается ниже продольной оси клапана

Наименование клапана	DN	Диапазон присоединительного давления, МПа	G, дюйм	Размеры, мм					Масса, кг	Коэффициент сопротивления	Рис.
				L	L ₁	B	H	A			
ВН ¹ / ₂ РМ-6	15	0...0,6	¹ / ₂	149	100	70	178	31,5	1,7	5,2	7-17
ВН ³ / ₄ РМ-6	20		³ / ₄							8,0	
ВН1РМ-6	25		1	159	120	80	184	35	1,9	11,0	
ВН1 ¹ / ₄ РМ-6	32		¹ / ₄	169	140	100	251	75	3,2	11,8	7-18
ВН1 ¹ / ₂ РМ-6	40		¹ / ₂							108	
ВН2РМ-6	50		2	178	162	118	264	77	4,0	12,6	

Пример записи клапана двухпозиционного муфтового номинальным диаметром DN 25, с ручным взводом механического типа, без дополнительной блокировки, на рабочее давление 0,6 МПа, вид климатического исполнения У3.1, напряжение питания 220 В, 50 Гц:

Клапан ВН1РМ-6, без дополнительной блокировки, У3.1, 220 В, 50 Гц, ТУ РБ 05708554.021-96.

Пример записи клапана двухпозиционного муфтового номинальным диаметром DN 50, с ручным взводом механического типа, с дополнительной блокировкой, на рабочее давление 0,6 МПа, вид климатического исполнения У3.1, напряжение питания 220 В, 50 Гц:

Клапан ВН2РМ-6, с дополнительной блокировкой, У3.1, 220 В, 50 Гц, ТУ РБ 05708554.021-96.

**КЛАПАНЫ ЭЛЕКТРОМАГНИТНЫЕ С РУЧНЫМ ВЗВОДОМ
МЕХАНИЧЕСКОГО ТИПА СЕРИИ ВН
ДУХПОЗИЦИОННЫЕ НОРМАЛЬНО-ЗАКРЫТЫЕ
МУФТОВЫЕ (DN 15-50) с датчиком положения**



Область применения

Данные клапаны предназначены для использования в системах управления потоками различных газовых сред, в том числе углеводородных газов, газовых фаз сжиженных газов, сжатого воздуха и других неагрессивных газов в качестве запорного органа.

Принцип работы клапанов без дополнительной блокировки:

Для открытия клапана необходимо подать напряжение питания на электромагнитную катушку и поднять шток ручного взвода вверх до упора.

Закрывание клапана происходит при обесточивании электромагнитной катушки. Если катушка обесточена, клапан возможно открыть, но он не фиксируется в открытом положении.

Принцип работы клапанов с дополнительной блокировкой:

Для открытия клапана необходимо подать напряжение питания на электромагнитную катушку и поднять шток ручного взвода вверх до упора.

Закрывание клапана происходит при обесточивании электромагнитной катушки. Если катушка обесточена, клапан открыть невозможно (шток ручного взвода заблокирован).

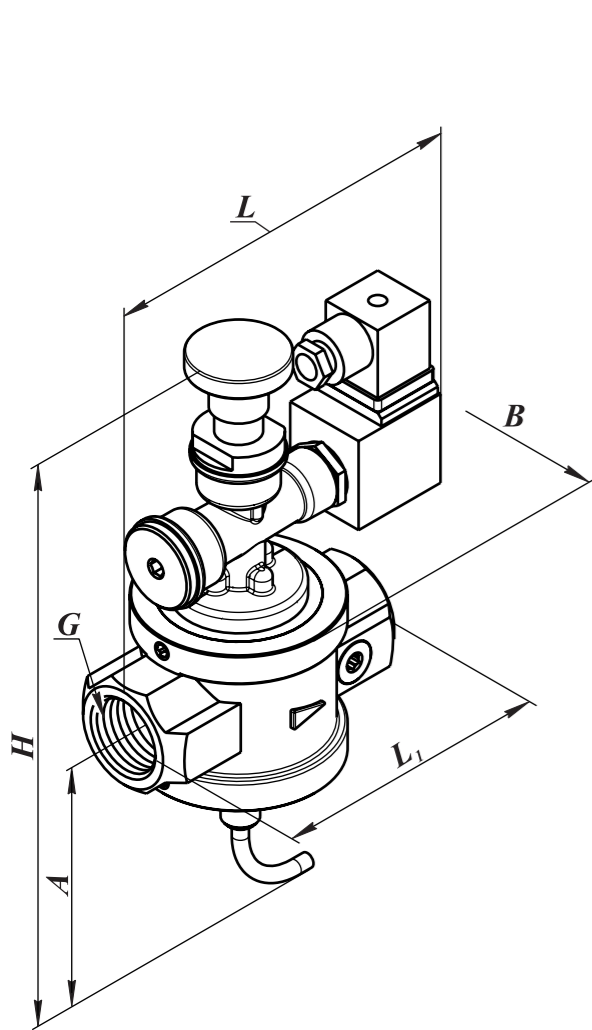


Рис. 7-19

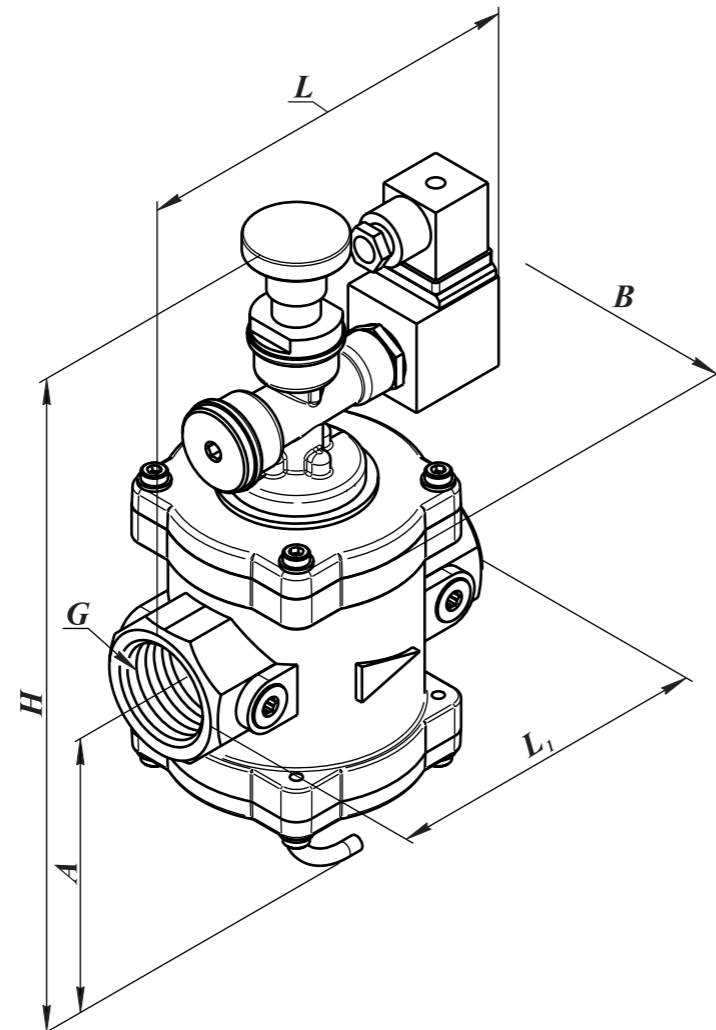


Рис. 7-20

Материал корпуса:

алюминиевые сплавы АК12ОЧ, АК12ПЧ

Климатическое исполнение: УЗ.1 (-30...+60 °С)

Напряжение питания:

- 220 В, 50 Гц;
- 24 В пост. тока;
- 12 В пост. тока.

Потребляемая мощность: 18 Вт

Степень защиты: IP65

Полный ресурс, не менее: 50 000 включений

Время закрытия: не более 1 с

Монтажное положение:

любое, за исключением, когда электромагнитная катушка располагается ниже продольной оси клапана

Напряжение питания датчика положения: 10...30 В постоянного тока

Тип датчика: индуктивный (выходной ключ датчика открывается при закрытом положении клапана), степень защиты - IP68

Наименование клапана	DN	Диапазон присоединительного давления, МПа	G, дюйм	Размеры, мм					Масса, кг	Коэффициент сопротивления	Рис.
				L	L ₁	B	H	A			
ВН ^{1/2} РМ-6П	15	0...0,6	1/2	149	100	70	233	87	2,0	5,2	7-19
ВН ^{3/4} РМ-6П	20		3/4							8,0	
ВН1РМ-6П	25		1	159	120	80	239	90	2,2	11,0	
ВН1 ^{1/4} РМ-6П	32		1 ^{1/4}	169	140	100	266	90	3,5	11,8	
ВН1 ^{1/2} РМ-6П	40		1 ^{1/2}	178	162	108	277	92	4,1	10,4	
ВН2РМ-6П	50		2			118	279		4,3	12,6	

Пример записи клапана двухпозиционного муфтового номинальным диаметром DN 40, с ручным взводом механического типа и датчиком положения, с дополнительной блокировкой, на рабочее давление 0,6 МПа, вид климатического исполнения УЗ.1, напряжение питания 220 В, 50 Гц:

Клапан ВН1^{1/2}РМ-6П, с дополнительной блокировкой, УЗ.1, 220 В, 50 Гц, ТУ РБ 05708554.021-96.

КЛАПАНЫ ЭЛЕКТРОМАГНИТНЫЕ С РУЧНЫМ ВЗВОДОМ МЕХАНИЧЕСКОГО ТИПА СЕРИИ ВН ДВУХПОЗИЦИОННЫЕ НОРМАЛЬНО-ЗАКРЫТЫЕ ФЛАНЦЕВЫЕ (DN 25-100)



Область применения

Данные клапаны предназначены для использования в системах управления потоками различных газовых сред, в том числе углеводородных газов, газовых фаз сжиженных газов, сжатого воздуха и других неагрессивных газов в качестве запорного органа.

Принцип работы клапанов без дополнительной блокировки:

Для открытия клапана необходимо подать напряжение питания на электромагнитную катушку и поднять шток ручного взвода вверх до упора. Закрытие клапана происходит при обесточивании электромагнитной катушки. Если катушка обесточена, клапан возможно открыть, но он не фиксируется в открытом положении.

Принцип работы клапанов с дополнительной блокировкой:

Для открытия клапана необходимо подать напряжение питания на электромагнитную катушку и поднять шток ручного взвода вверх до упора. Закрытие клапана происходит при обесточивании электромагнитной катушки. Если катушка обесточена, клапан открыть невозможно (шток ручного взвода заблокирован).

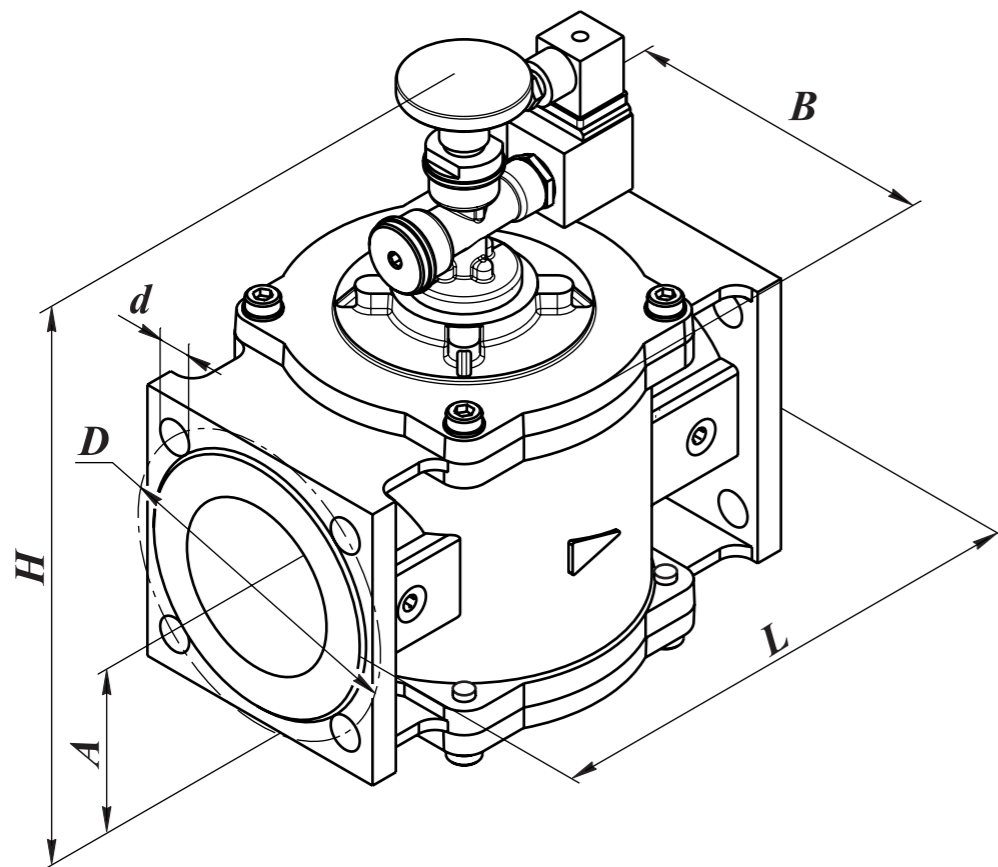


Рис. 7-21

Материал корпуса: алюминиевые сплавы АК12ОЧ, АК12ПЧ

Климатическое исполнение: УЗ.1 (-30...+60 °С)

Напряжение питания: 220 В, 50 Гц;
24 В пост. тока;
12 В пост. тока

Потребляемая мощность: 18 Вт

Степень защиты: IP65

Время закрытия: не более 1 с

Полный ресурс, не менее: 50 000 включений

Монтажное положение:

для DN 25 - 50 - любое, за исключением, когда электромагнитная катушка располагается ниже продольной оси клапана; для DN 65 - 100 - на горизонтальном трубопроводе (катушкой вверх). По специальному заказу возможно изготовление исполнений клапанов, предназначенных для установки на вертикальных участках трубопровода.

Наименование клапана	DN	Диапазон присоединит. давления, МПа	Размеры, мм						Масса, кг	Коэффициент сопротивления
			L	B	H	A	D	d		
ВН1Рм-6 фл.	25	0...0,6	160	95	232	65	75	11	3,2	6,2
ВН1¼Рм-6 фл.	32		162	100	242	75	90	12,5	3,5	11,8
ВН1½Рм-6 фл.	40									
ВН2Рм-6 фл.	50		187	118	310	77	110	4,0	11,6	
ВН2½Рм-6	65		235	144	335	86	130	18	6,2	9,4
ВН3Рм-6	80		258	168		94	150		7,8	9,3
ВН4Рм-6	100		278	183		107	170		9,7	10,9

Пример записи клапана двухпозиционного фланцевого номинальным диаметром DN 80, с ручным взводом механического типа, с дополнительной блокировкой, на рабочее давление 0,6 МПа, вид климатического исполнения УЗ.1, напряжение питания 220 В. 50 Гц:

Клапан ВН3Рм-6, с дополнительной блокировкой, УЗ.1, 220 В, 50 Гц, ТУ РБ 05708554.021-96

**КЛАПАНЫ ЭЛЕКТРОМАГНИТНЫЕ
С РУЧНЫМ ВЗВОДОМ МЕХАНИЧЕСКОГО ТИПА СЕРИИ ВН
ДВУХПОЗИЦИОННЫЕ НОРМАЛЬНО-ЗАКРЫТЫЕ ФЛАНЦЕВЫЕ
(DN 50-100, исполнение: с присоединительными фланцами PN 16)**

Область применения

Данные клапаны предназначены для использования в системах управления потоками различных газовых сред, в том числе углеводородных газов, газовых фаз сжиженных газов, сжатого воздуха и других неагрессивных газов в качестве запорного органа.



Принцип работы клапанов без дополнительной блокировки:

Для открытия клапана необходимо подать напряжение питания на электромагнитную катушку и поднять шток ручного взвода вверх до упора.

Закрытие клапана происходит при обесточивании электромагнитной катушки. Если катушка обесточена, клапан возможно открыть, но он не фиксируется в открытом положении.

Принцип работы клапанов с дополнительной блокировкой:

Для открытия клапана необходимо подать напряжение питания на электромагнитную катушку и поднять шток ручного взвода вверх до упора.

Закрытие клапана происходит при обесточивании электромагнитной катушки. Если катушка обесточена, клапан открыть невозможно (шток ручного взвода заблокирован).

Материал корпуса: алюминиевые сплавы
AK120Ч, AK12ПЧ

Климатическое исполнение: УЗ.1 (-30...+60 °С)

Напряжение питания: 220 В, 50 Гц;
24 В пост. тока;
12 В пост. тока

Потребляемая мощность: 18 Вт

Степень защиты: IP65

Время закрытия: не более 1 с

Полный ресурс, не менее:
50 000 включений

Монтажное положение: DN 50 - на горизонтальных и вертикальных участках трубопровода, за исключением, когда электромагнитная катушка направлена вниз;

DN 65 - 100 - на горизонтальных участках трубопровода катушкой вверх. По специальному заказу возможно изготовление исполнений клапанов, предназначенных для установки на вертикальных участках трубопровода.

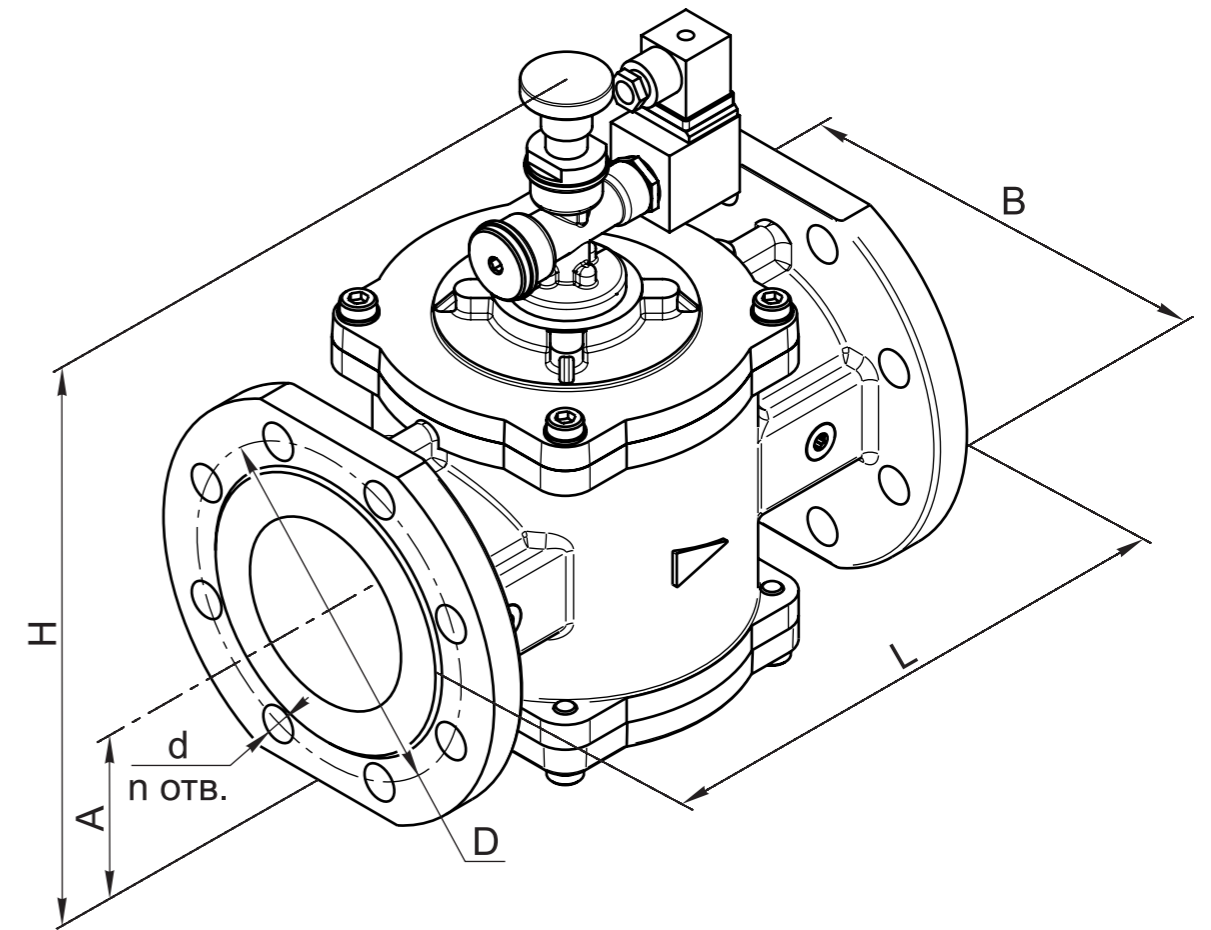


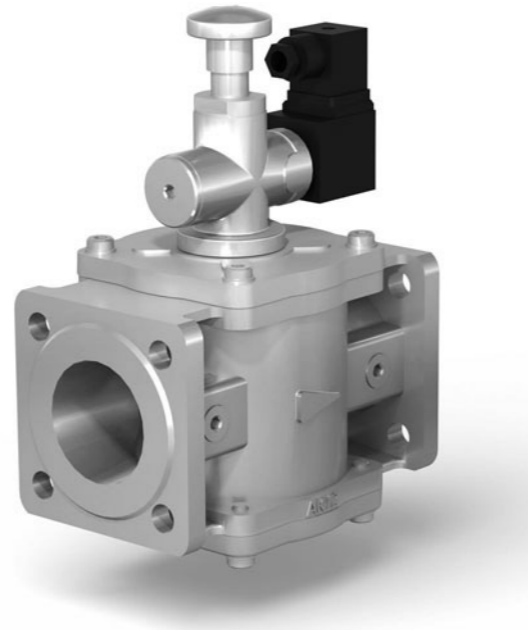
Рис. 7-22. Клапаны с ручным взводом механического типа на DN 50 - 100 фланцевые (исполнение: с присоединительными фланцами PN 16)

Наименование клапана	Исполнение	DN	Диапазон присоединит. давления, МПа	Размеры, мм						Масса, кг	Коэффициент сопротивления	
				L	B	H	A	D	d			n
ВН2Рм-6 фл.	с присоединительными фланцами PN 16	50	0...0,6	230	165	257	77	125	18	4	5,0	11,6
ВН2½Рм-6		65		260	185	310	86	145			7,2	9,4
ВН3Рм-6		80		290	200	335	94	160	8	8,9	9,3	
ВН4Рм-6		100		314	220		107	180		10,8	10,9	

Пример записи клапана двухпозиционного фланцевого номинальным диаметром DN 100, с ручным взводом механического типа, с дополнительной блокировкой, на рабочее давление 0,6 МПа, исполнение с присоединительными фланцами PN 16 бар, вид климатического исполнения УЗ.1, напряжение питания 220 В. 50 Гц:

Клапан ВН4Рм-6, (исполнение: с дополнительной блокировкой и с присоединительными фланцами PN 16), УЗ.1, 220 В, 50 Гц, ТУ РБ 05708554.021-96

**КЛАПАНЫ ЭЛЕКТРОМАГНИТНЫЕ
С РУЧНЫМ ВЗВОДОМ
МЕХАНИЧЕСКОГО ТИПА СЕРИИ ВН
ДВУХПОЗИЦИОННЫЕ НОРМАЛЬНО-
ЗАКРЫТЫЕ ФЛАНЦЕВЫЕ
(DN 25-100) с датчиком положения**



Область применения

Данные клапаны предназначены для использования в системах управления потоками различных газовых сред, в том числе углеводородных газов, газовых фаз сжиженных газов, сжатого воздуха и других неагрессивных газов в качестве запорного органа.

Принцип работы клапанов без дополнительной блокировки:

Для открытия клапана необходимо подать напряжение питания на электромагнитную катушку и поднять шток ручного взвода вверх до упора.

Закрытие клапана происходит при обесточивании электромагнитной катушки. Если катушка обесточена, клапан возможно открыть, но он не фиксируется в открытом положении.

Принцип работы клапанов с дополнительной блокировкой:

Для открытия клапана необходимо подать напряжение питания на электромагнитную катушку и поднять шток ручного взвода вверх до упора.

Закрытие клапана происходит при обесточивании электромагнитной катушки. Если катушка обесточена, клапан открыть невозможно (шток ручного взвода заблокирован).

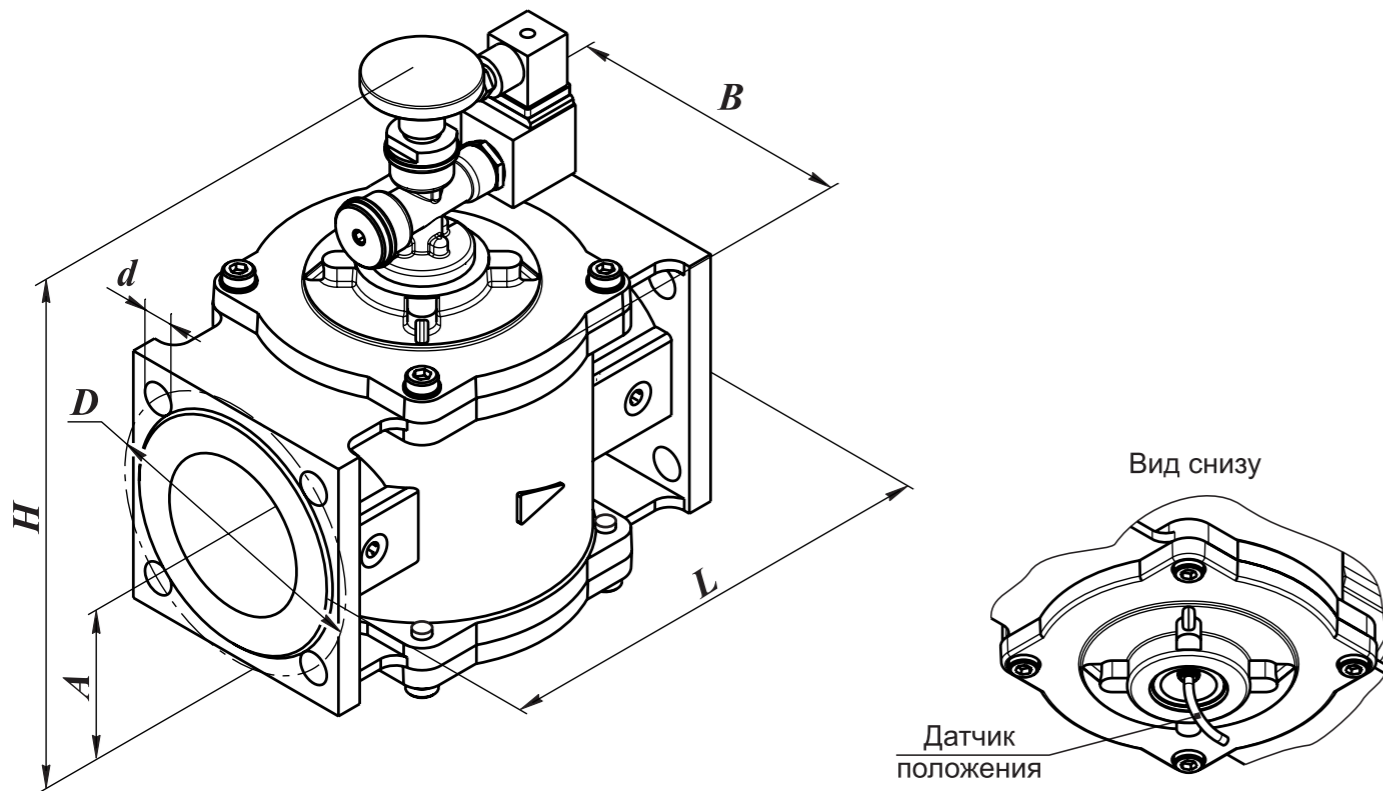


Рис. 7-23. Клапаны с ручным взводом механического типа на DN 25 - 100 фланцевые с датчиком положения

Материал корпуса: алюминиевые сплавы АК12ОЧ, АК12ПЧ

Климатическое исполнение: УЗ.1 (-30...+40 °С)

Напряжение питания:

- 220 В, 50 Гц
- 24 В пост. тока;
- 12 В пост. тока.

Потребляемая мощность: 18 Вт

Степень защиты: IP65

Полный ресурс, не менее: 50 000 включений

Время закрытия: не более 1 с

Монтажное положение:

для DN 25 - 50 - любое, за исключением, когда электромагнитная катушка располагается ниже продольной оси клапана;

для DN 65 - 100 - на горизонтальном трубопроводе (катушкой вверх). По специальному заказу возможно изготовление исполнений клапанов, предназначенных для установки на вертикальных участках трубопровода.

Напряжение питания датчика положения:

10...30 В постоянного тока

Тип датчика положения: индуктивный (выходной ключ датчика открывается при закрытом положении клапана), степень защиты - IP68

Наименование клапана	DN	Диапазон присоединит. давления, МПа	Размеры, мм						Масса, кг	Коэффициент сопротивления
			L	B	H	A	D	d		
ВН1Рм-6П фл.	25	0...0,6	160	95	245	82	75	11	3,5	6,2
ВН1 ¹ / ₄ Рм-6П фл.	32		162	100	257	90	90	12,5	3,8	11,8
ВН1 ¹ / ₂ Рм-6П фл.	40			108	272					
ВН2Рм-6П фл.	50		187	118	272	92	110	14	4,3	11,6
ВН2 ¹ / ₂ Рм-6П	65		235	144						
ВН3Рм-6П	80		258	168	364	123	150	18	8,1	9,3
ВН4Рм-6П	100									

Пример записи клапана двухпозиционного фланцевого номинальным диаметром DN 100, с ручным взводом механического типа и датчиком положения, с дополнительной блокировкой, на рабочее давление 0,6 МПа, вид климатического исполнения УЗ.1, напряжение питания 220 В. 50 Гц:

Клапан ВН4Рм-6П, с дополнительной блокировкой, УЗ.1, 220 В, 50 Гц, ТУ РБ 05708554.021-96

**КЛАПАНЫ ЭЛЕКТРОМАГНИТНЫЕ
С РУЧНЫМ ВЗВОДОМ МЕХАНИЧЕСКОГО ТИПА СЕРИИ ВН
ДВУХПОЗИЦИОННЫЕ НОРМАЛЬНО-ЗАКРЫТЫЕ ФЛАНЦЕВЫЕ
с датчиком положения**

(DN 50-100, исполнение: с присоединительными фланцами PN 16)

Область применения

Данные клапаны предназначены для использования в системах управления потоками различных газовых сред, в том числе углеводородных газов, газовых фаз сжиженных газов, сжатого воздуха и других неагрессивных газов в качестве запорного органа.

Принцип работы клапанов без дополнительной блокировки:

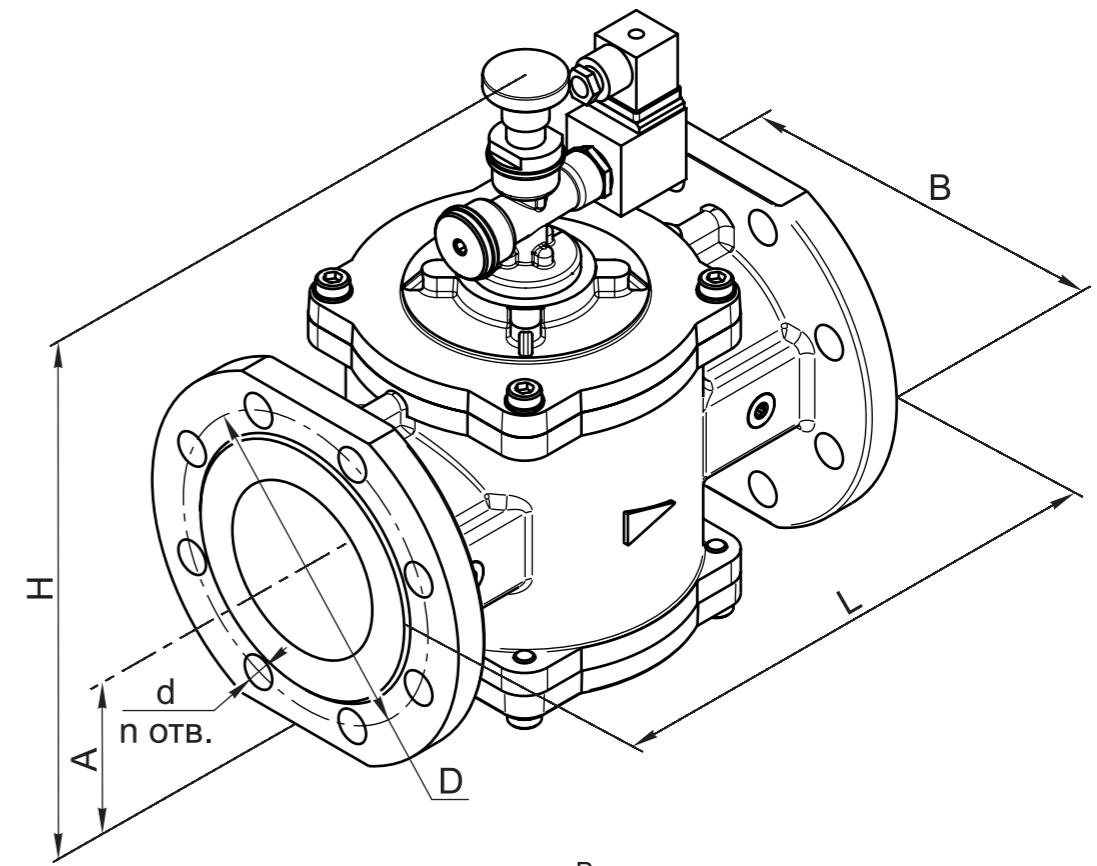
Для открытия клапана необходимо подать напряжение питания на электромагнитную катушку и поднять шток ручного взвода вверх до упора.

Заккрытие клапана происходит при обесточивании электромагнитной катушки. Если катушка обесточена, клапан возможно открыть, но он не фиксируется в открытом положении.

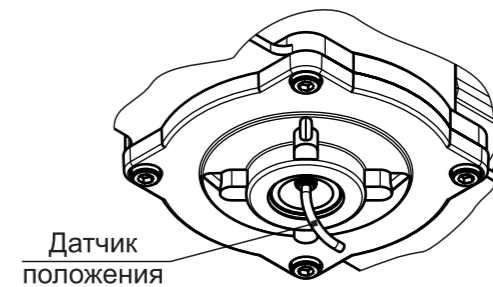
Принцип работы клапанов с дополнительной блокировкой:

Для открытия клапана необходимо подать напряжение питания на электромагнитную катушку и поднять шток ручного взвода вверх до упора.

Заккрытие клапана происходит при обесточивании электромагнитной катушки. Если катушка обесточена, клапан открыть невозможно (шток ручного взвода заблокирован).



Вид снизу



Материал корпуса: алюминиевые сплавы
AK120Ч, AK12ПЧ

Климатическое исполнение: У3.1 (-30...+40 °С)

Напряжение питания: 220 В, 50 Гц;
24 В пост. тока;
12 В пост. тока

Потребляемая мощность: 18 Вт

Степень защиты: IP65

Время закрытия: не более 1 с

Полный ресурс, не менее: 50 000 включений

Монтажное положение: DN 50 - на горизонтальных и вертикальных участках трубопровода, за исключением, когда электромагнитная катушка направлена вниз;

DN 65 - 100 - на горизонтальных участках трубопровода катушкой вверх. **По специальному заказу возможно изготовление исполнений клапанов, предназначенных для установки на вертикальных участках трубопровода.**

Напряжение питания датчика положения: 10...30 В постоянного тока

Тип датчика положения: индуктивный (выходной ключ датчика открывается при закрытом положении клапана), степень защиты - IP68

Рис. 7-24. Клапаны с ручным взводом механического типа на DN 50 - 100 фланцевые с датчиком положения (исполнение: с присоединительными фланцами PN 16)

Наименование клапана	Исполнение	DN	Диапазон присоединит. давления, МПа	Размеры, мм						Масса, кг	Коэффициент сопротивления	
				L	B	H	A	D	d			n
ВН2Рм-6П фл.	с присоединительными фланцами PN 16	50	0...0,6	230	165	272	92	125	18	4	5,3	11,6
ВН2½Рм-6П		65		260	185	326	102	145			7,5	9,4
ВН3Рм-6П		80		290	200	364	123	160			9,2	9,3
ВН4Рм-6П		100		314	220		136	180			11,1	10,9

Пример записи клапана двухпозиционного фланцевого номинальным диаметром DN 100, с ручным взводом механического типа и датчиком положения, с дополнительной блокировкой, на рабочее давление 0,6 МПа, исполнение с присоединительными фланцами PN 16 бар, вид климатического исполнения У3.1, напряжение питания 220 В. 50 Гц:

Клапан ВН4Рм-6П, (исполнение: с дополнительной блокировкой и с присоединительными фланцами PN 16), У3.1, 220 В, 50 Гц, ТУ РБ 05708554.021-96

КЛАПАНЫ ЭЛЕКТРОМАГНИТНЫЕ С РУЧНЫМ ВЗВОДОМ МЕХАНИЧЕСКОГО ТИПА СЕРИИ ВН ДВУХПОЗИЦИОННЫЕ НОРМАЛЬНО-ЗАКРЫТЫЕ ФЛАНЦЕВЫЕ (DN 125, 150)

Область применения

Данные клапаны предназначены для использования в системах управления потоками различных газовых сред, в том числе углеводородных газов, газовых фаз сжиженных газов, сжатого воздуха и других неагрессивных газов в качестве запорного органа.

Принцип работы клапанов без дополнительной блокировки:

Для открытия клапана необходимо подать напряжение питания на электромагнитную катушку и поднять шток ручного взвода вверх до упора.

Закрытие клапана происходит при обесточивании электромагнитной катушки. Если катушка обесточена, клапан возможно открыть, но он не фиксируется в открытом положении.

Принцип работы клапанов с дополнительной блокировкой:

Для открытия клапана необходимо подать напряжение питания на электромагнитную катушку и поднять шток ручного взвода вверх до упора.

Закрытие клапана происходит при обесточивании электромагнитной катушки. Если катушка обесточена, клапан открыть невозможно (шток ручного взвода заблокирован).

Материал корпуса: алюминиевые сплавы
AK12OЧ, AK12ПЧ

Степень защиты: IP65

Время закрытия: не более 1 с

Климатическое исполнение: У3.1 (-30...+40 °С)

Полный ресурс, не менее: 50 000 включений

Напряжение питания: 220 В, 50 Гц;
24 В пост. тока;
12 В пост. тока

Монтажное положение: на горизонтальном трубопроводе (катушкой вверх).

Потребляемая мощность: 18 Вт

Напряжение питания датчика положения:
10...30 В постоянного тока

Тип датчика положения:
индуктивный (выходной ключ датчика открывается при открытом положении клапана), степень защиты - IP68

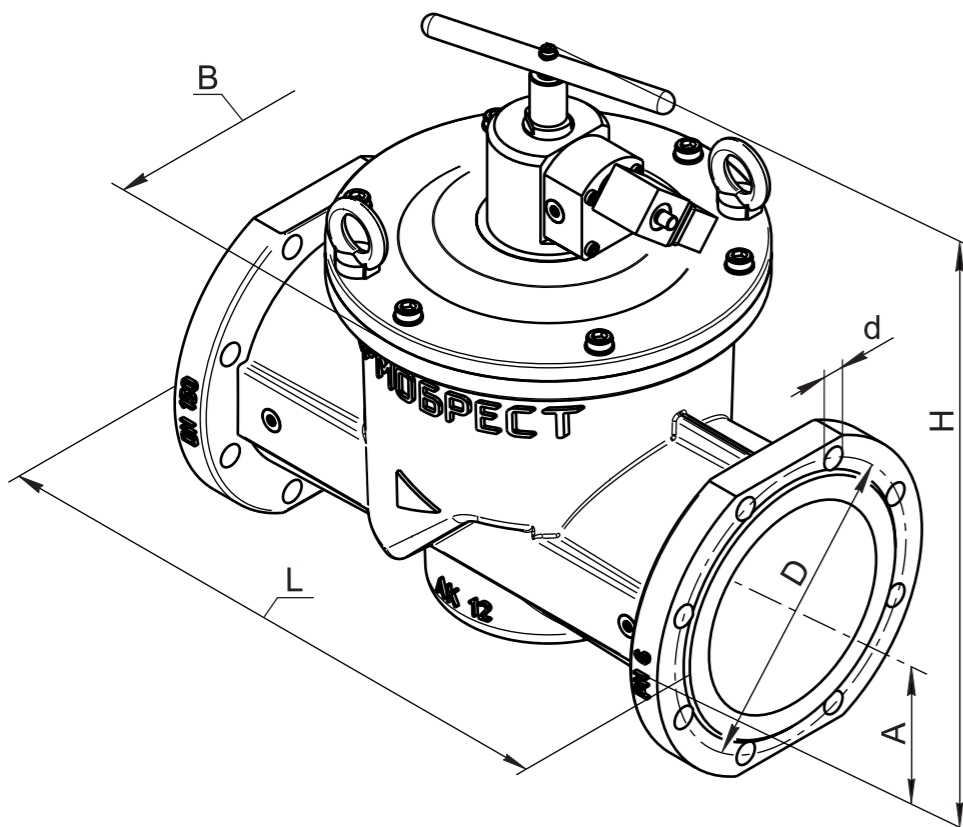


Рис. 7-25

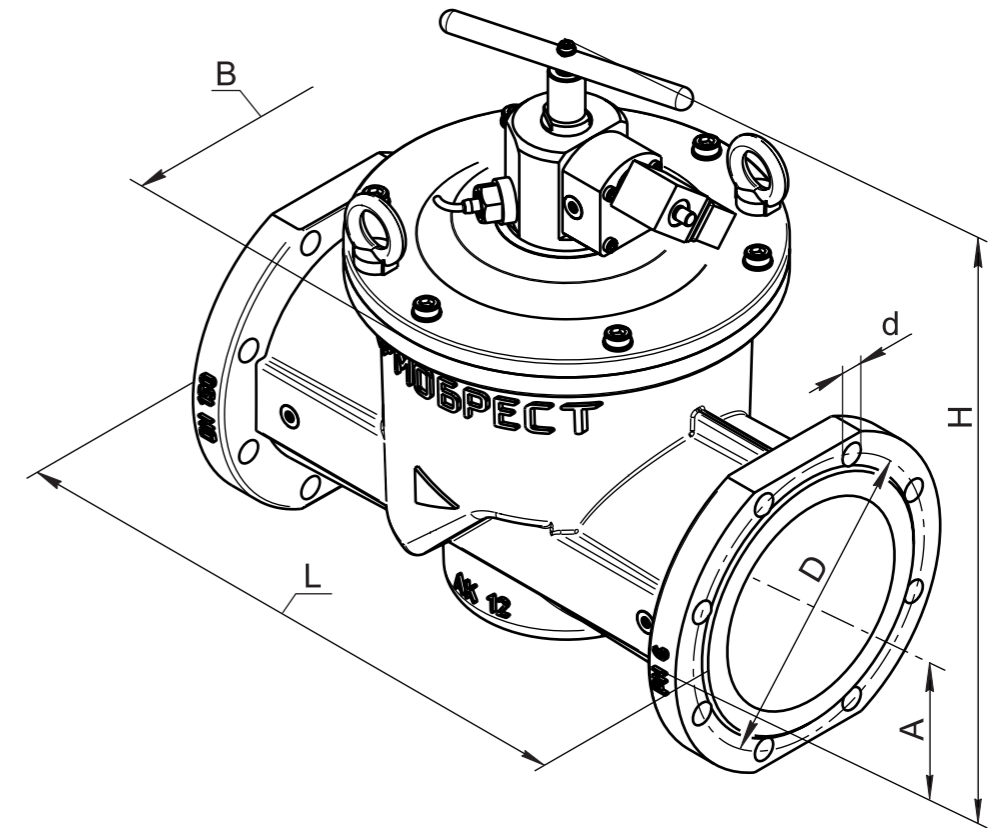


Рис. 7-26

Наименование клапана	DN	Диапазон присоединит. давления, МПа	Размеры, мм					Масса, кг	Коэффициент сопротивления	Рис.	
			L	B	H	A	D				d
ВН5Рм-6	125	0...0,6	400	260	400	110	200	18	26	14,7	7-25
ВН5Рм-6П									27		7-26
ВН6Рм-6	150		480	310	475	119	225	18	40	14,2	7-25
ВН6Рм-6П									41		7-26

Пример записи клапана двухпозиционного фланцевого номинальным диаметром DN 150, с ручным взводом механического типа, без дополнительной блокировки, на рабочее давление 0,6 МПа, вид климатического исполнения У3.1, напряжение питания 220 В, 50 Гц:

Клапан ВН6Рм-6, (исполнение: без дополнительной блокировки), У3.1, 220 В, 50 Гц, ТУ РБ 05708554.021-96

КЛАПАНЫ ЭЛЕКТРОМАГНИТНЫЕ С РУЧНЫМ ВЗВОДОМ МЕХАНИЧЕСКОГО ТИПА СЕРИИ ВФ НОРМАЛЬНО-ОТКРЫТЫЕ (DN 15 - 25)

Область применения

Данные клапаны предназначены для использования в системах управления потоками различных газовых сред, в том числе углеводородных газов, газовых фаз сжиженных газов, сжатого воздуха и других неагрессивных газов в качестве запорного органа.

Клапаны могут применяться в комплекте с сигнализаторами загазованности в коммунально-бытовых помещениях, административных и производственных зданиях и котельных. Согласно требованиям СН 4.03.01-2019 Республики Беларусь «Газораспределение и газопотребление», раздел 10 «Безопасность зданий и сооружений», на внутреннем газопроводе зданий и помещений необходимо устанавливать отключающие устройства, прерывающие подачу газа по сигналу от системы контроля загазованности (сигнализатора). В жилых домах в качестве отключающих устройств необходимо применять электромагнитные клапаны нормально-открытые при отсутствии напряжения питания, которые закрываются кратковременным электрическим импульсом от сигнализатора загазованности.

Принцип действия

Открытие клапана и подача газа производится вручную путем механического нажатия на кнопку взвода. Закрытие клапана и прекращение подачи газа происходит при кратковременном (менее 1 с) подаче электрического сигнала (220 В или 24 В) от источника питания (сигнализатора) на электромагнитную катушку клапана.

Материал корпуса: алюминиевые сплавы
AK12OЧ, AK12ПЧ

Климатическое исполнение:

У3.1 (-30...+60 °С);
У2 (-45...+60 °С)

Напряжение питания управляющего

импульса: 220 В, 50 Гц;
24 В пост. тока.

Потребляемая мощность: 22 Вт

Степень защиты: IP65

Время закрытия: не более 1 с

Полный ресурс, не менее: 10 000 включений

Монтажное положение: на горизонтальных участках трубопровода.

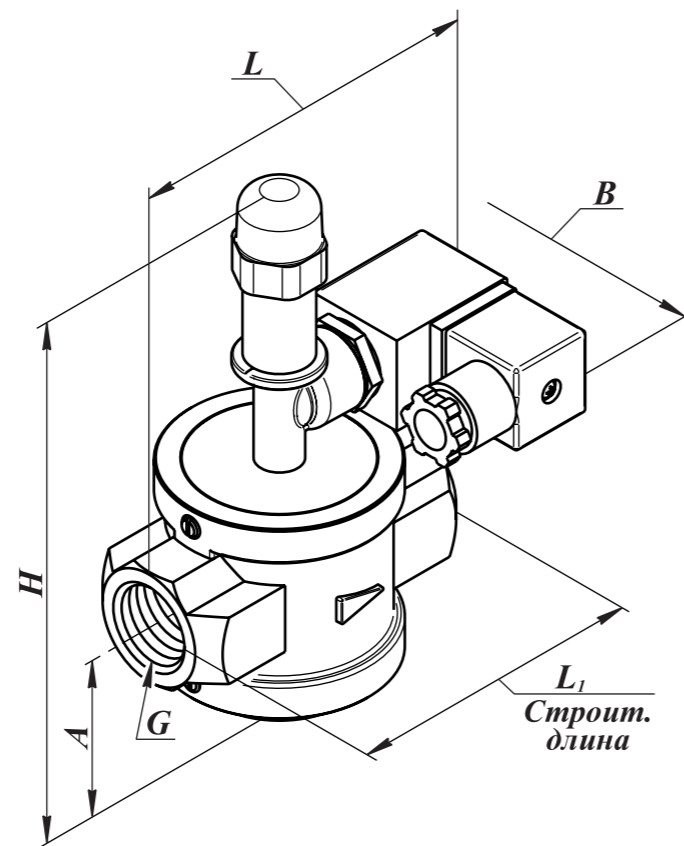


Рис. 7-27

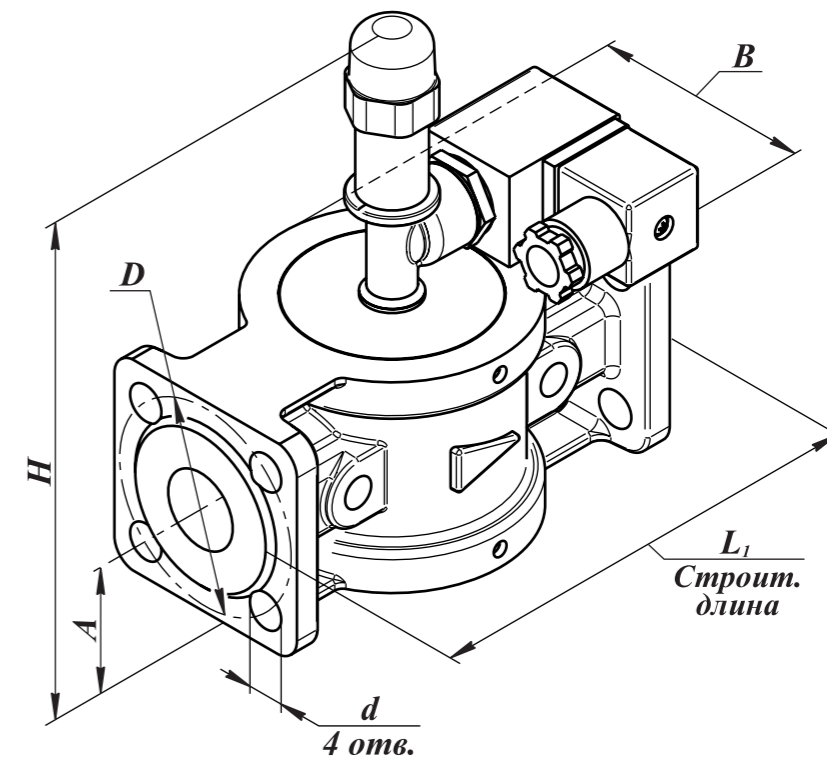


Рис. 7-28

Наименование клапана	DN	Диапазон присоединит. давления, МПа	Размеры, мм							Масса, кг	Коэффициент сопротивления	Рис.	
			G	L	L ₁	B	H	A	D				d
ВФ ^{1/2} РМ-2	15	0...0,2	1/2	122	100	84	164	43	-	-	1,4	5,2	7-27
ВФ ^{3/4} РМ-2	20		3/4	-	-	-	-	-	-	8,0			
ВФ1РМ-2	25		1	132	120	92	168	47	-	1,6	11,0		
ВФ ^{1/2} РМ-2 фл.	15		-	-	147	92	170	46	55	12	2,0	2,9	7-28
ВФ ^{3/4} РМ-2 фл.	20		-	-	160		180	52	65			75	
ВФ1РМ-2 фл.	25		-	-	-	-	-	-	-	-	-	-	

Пример записи двухпозиционного муфтового нормально-открытого клапана номинальным диаметром DN 15, с ручным взводом механического типа, без дополнительной блокировки, на рабочее давление 0,2 МПа, вид климатического исполнения У3.1, напряжение питания 220 В, 50 Гц:
Клапан ВФ^{1/2}РМ-6, У3.1, 220 В, 50 Гц, ТУ РБ 05708554.021-96

