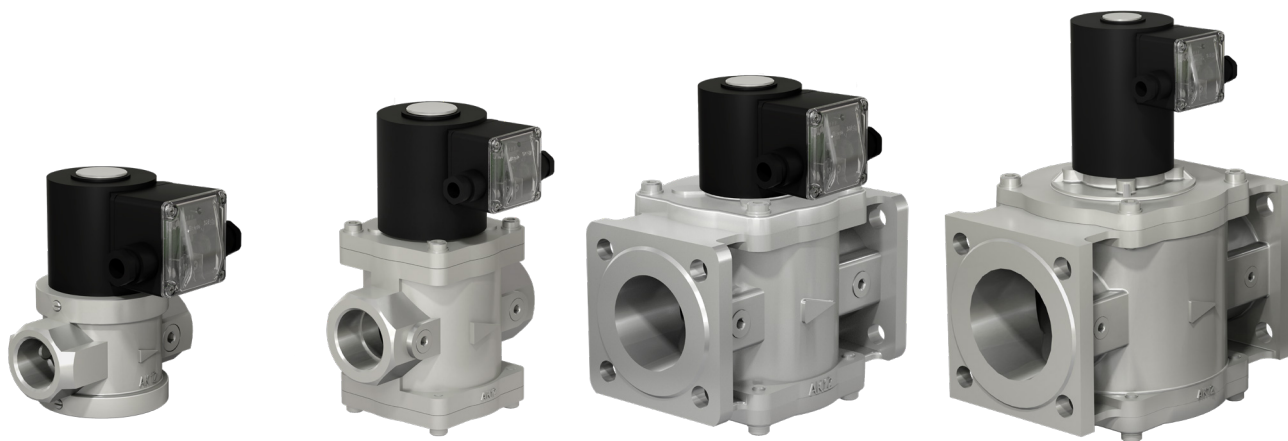
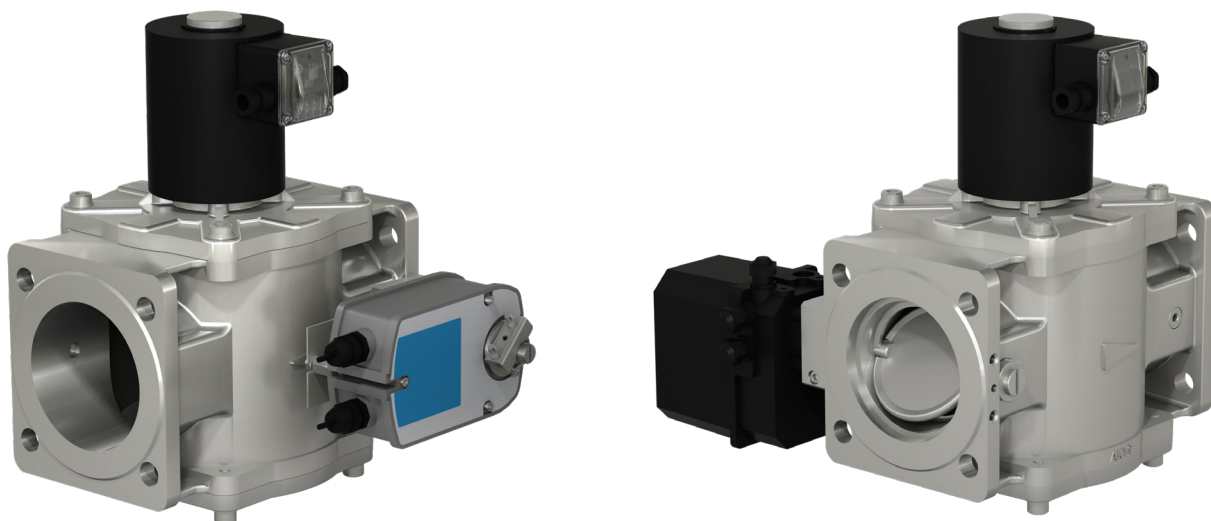


Арматура в алюминиевом корпусе



1. Клапаны электромагнитные двухпозиционные серии ВН, ВФ номинальными диаметрами DN 15 - 200 общепромышленного и взрывозащищенного исполнений



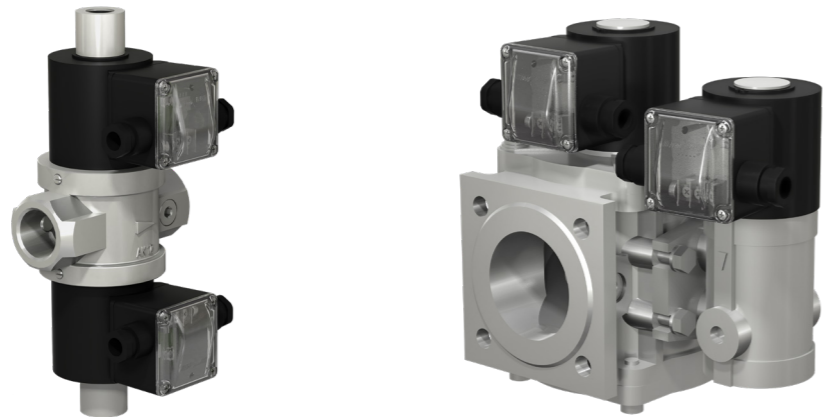
2. Клапаны электромагнитные двухпозиционные серии ВН номинальными диаметрами DN 40 - 200 с электромеханическим регулятором расхода общепромышленного исполнения.

3. Клапаны электромагнитные двухпозиционные серии ВН номинальными диаметрами DN 40 - 200 с электромеханическим регулятором расхода взрывозащищенного исполнения.

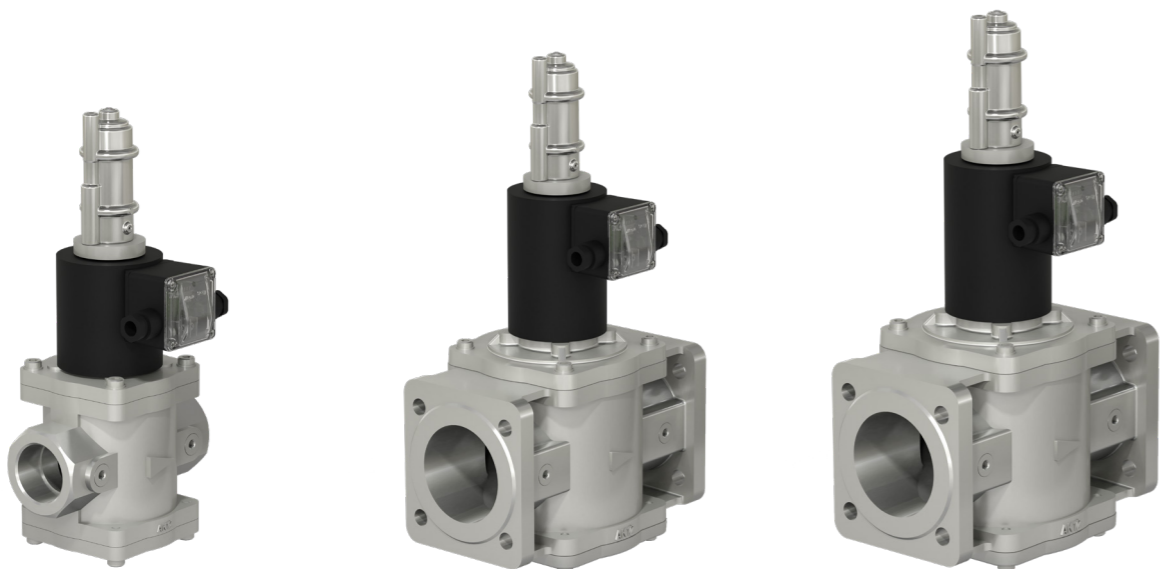


4. Клапаны электромагнитные двухпозиционные серии ВН номинальными диаметрами DN 15 - 25 для жидких сред общепромышленного и взрывозащищенного исполнения

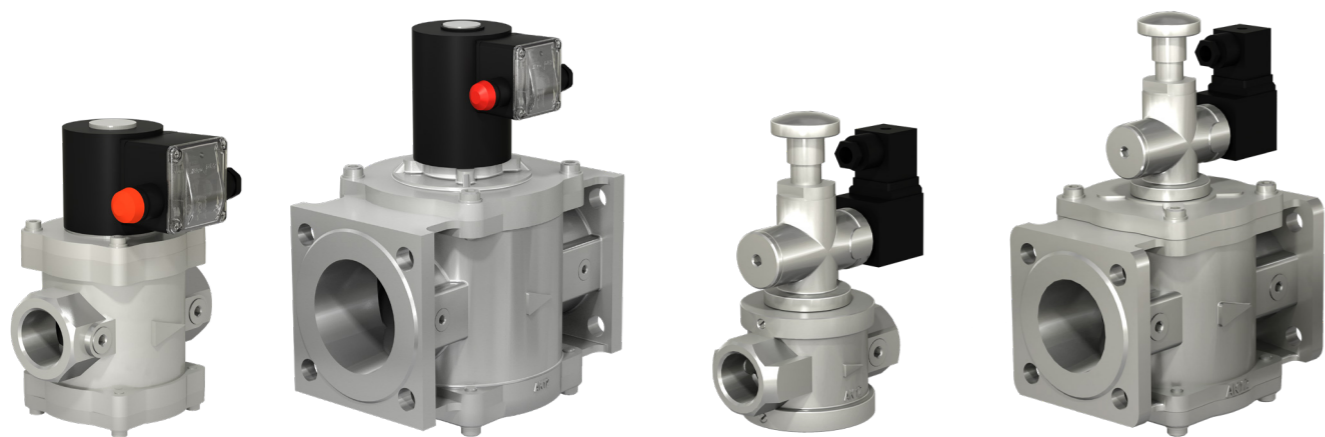
Арматура в алюминиевом корпусе



5. Клапаны электромагнитные трехпозиционные серии ВН номинальными диаметрами DN 20 - 50 общепромышленного и взрывозащищенного исполнений



6. Клапаны электромагнитные двухпозиционные серии ВН с медленным открытием номинальными диаметрами DN 15 - 200 общепромышленного и взрывозащищенного исполнений.

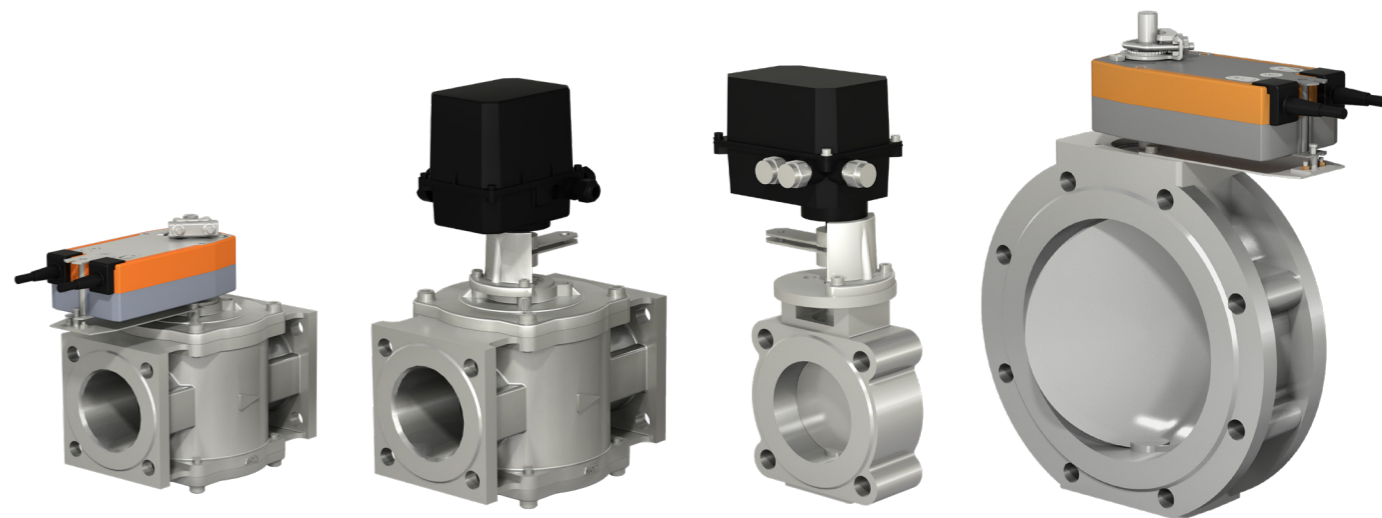


7. Клапаны электромагнитные двухпозиционные серии ВН с ручным взводом электрического и механического типов номинальными диаметрами DN 15 - 100 общепромышленного исполнения.

Арматура в алюминиевом корпусе



8. Клапаны электромагнитные двойные серии ВН номинальными диаметрами DN 15 - 50 и общепромышленного исполнения.



9. Заслонки регулирующие номинальными диаметрами DN 40 - 100 и заслонки регулирующие дроссельного типа номинальными диаметрами DN 15 - 200 серии ЗР общепромышленного и взрывозащищенного исполнений.



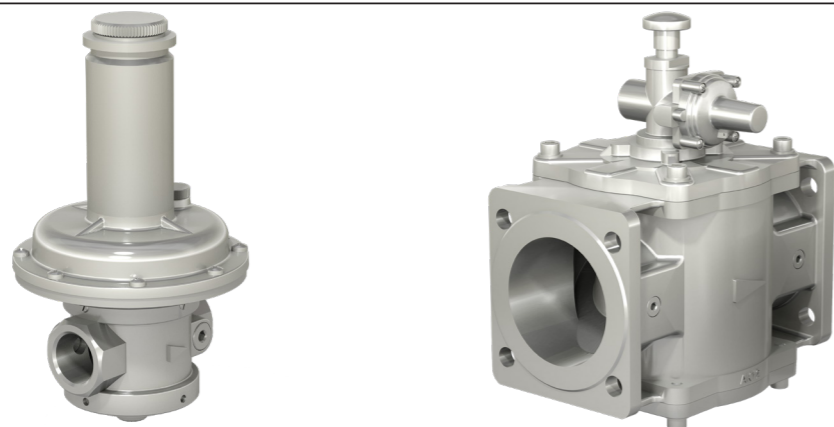
10. Фильтры газовые серии ФН номинальными диаметрами DN 15 - 200.



11. Блоки электромагнитных клапанов номинальными диаметрами DN 15 - 100.



12. Регуляторы-стабилизаторы давления серии РС номинальными диаметрами DN 15 - 100.



**13. Предохранительно-сбросные клапаны серии СК DN 15 - 50.
Предохранительно-запорные клапаны серии ЗК DN 15 - 100.**

Клапаны электромагнитные двухпозиционные серии ВН, ВФ (в алюминиевом корпусе)

Вводная часть	1-9
Общие технические характеристики, порядок монтажа и эксплуатации, фланцы ответные, электрические схемы подключения клапанов и датчика положения	1-10
Соотношение между различными единицами измерения давления	1-18
Методика расчета расходных характеристик	1-19
Таблица коэффициентов сопротивления клапанов электромагнитных и фильтров газовых	1-21
Перечень рабочих сред, на которые могут быть использованы клапаны электромагнитные производства СП «ТермоБрест» ООО	1-22

Клапаны муфтовые нормально-закрытые для низкого давления (до 0,2 бар)	1-23
---	------

Клапаны муфтовые нормально-закрытые на DN 15 - 50

Клапаны муфтовые	1-24
Клапаны муфтовые с ручным регулятором расхода	1-26
Клапаны муфтовые DN 15 - 50 с датчиком положения (расположение снизу)	1-28

Клапаны фланцевые нормально-закрытые на DN 15 - 200

Клапаны фланцевые DN 15 - 50	1-30
Клапаны фланцевые DN 65 - 100	1-32
Клапаны фланцевые DN 50 - 100 (исполнение: с присоединительными фланцами PN 16)	1-34
Клапаны фланцевые DN 125 - 200	1-36
Клапаны фланцевые с ручным регулятором расхода DN 15 - 50	1-38
Клапаны фланцевые с ручным регулятором расхода DN 40, 50 (на давление до 0,6 МПа) и DN 65 - 100	1-40
Клапаны фланцевые с ручным регулятором расхода DN 65 - 100 (исполнение: с присоединительными фланцами PN 16)	1-42
Клапаны фланцевые с ручным регулятором расхода DN 125, 150	1-44
Клапаны фланцевые с датчиком положения DN 15 - 50	1-46
Клапаны фланцевые с датчиком положения DN 65 - 100	1-48
Клапаны фланцевые с датчиком положения DN 50 - 100 (исполнение: с присоединительными фланцами PN 16)	1-50
Клапаны фланцевые с датчиком положения DN 125 - 200	1-52
Клапаны фланцевые с ручным регулятором расхода и датчиком положения DN 40, 50 (на давление до 0,6 МПа) и DN 65 - 100	1-54
Клапаны фланцевые с ручным регулятором расхода и датчиком положения DN 65 - 100 (исполнение: с присоединительными фланцами PN 16)	1-56
Клапаны фланцевые с ручным регулятором расхода и датчиком положения DN 125, 150	1-58

Клапаны муфтовые нормально-открытые на DN 15 - 50

Клапаны муфтовые нормально-открытые	1-60
Клапаны муфтовые нормально-открытые с датчиком положения	1-62

Клапаны фланцевые нормально-открытые на DN 15 - 100

Клапаны фланцевые нормально-открытые DN15-50	1-64
Клапаны фланцевые нормально-открытые с датчиком положения DN15-50	1-66
Клапаны фланцевые нормально-открытые DN65-100.....	1-68
Клапаны фланцевые нормально-открытые с датчиком положения DN65-100	1-70
Клапаны фланцевые нормально-открытые DN 50 - 100 (исполнение: с присоединительными фланцами PN 16)	1-72
Клапаны фланцевые нормально-открытые с датчиком положения DN 50 - 100 (исполнение: с присоединительными фланцами PN 16).....	1-74

Клапаны нормально-закрытые угловые

Клапаны муфтовые угловые	1-76
Клапаны муфтовые угловые с датчиком положения	1-77
Клапаны фланцевые угловые DN 40 - 100.....	1-78
Клапаны фланцевые угловые с датчиком положения DN 40 - 100	1-80

КЛАПАНЫ ЭЛЕКТРОМАГНИТНЫЕ
СЕРИИ ВН, ВФ
(в алюминиевом корпусе)

Клапаны электромагнитные автоматические общепромышленного и взрывозащищенного исполнения соответствуют ТУ РБ 05708554.021-96.

Клапаны предназначены для использования в системах дистанционного управления потоками различных газовых сред, в том числе углеводородных газов, газовых фаз сжиженных газов, сжатого воздуха и других неагрессивных газов, а также жидких неагрессивных вязкостью до $40 \cdot 10^{-6}$ м²/с в качестве запорно-регулирующего органа и органа безопасности при продолжительном режиме работы.

Структура обозначения

1 2 3 4 5 6 7 8 9 10
 В Х Х Х - Х Х Х Х Х Х

- 1. **В** - обозначение серии
- 2. Исходное состояние:
Н - нормально-закрытый
Ф - нормально-открытый
- 3. Присоединительный размер, дюймы
- 4. Исполнение клапана:
Н - двухпозиционный
В - трехпозиционный
С - для жидких сред
М - с электроприводом регулятора расхода газа
Т - с медленным открытием

5. Номинал рабочего давления:

- 0,2 - 0,2 бар
- 0,5 - 0,5 бар
- 1 - 1 бар
- 2 - 2 бар
- 3 - 3 бар
- 4 - 4 бар
- 6 - 6 бар

6. Дополнительные устройства или исполнение корпуса клапана:

- К** - наличие регулятора расхода, ручного;
- П** - наличие датчика положения (открыт-закрыт) клапана;
- Е** - взрывозащищенное исполнение клапана;
- У** - угловое исполнение корпуса клапана.

7. Напряжение питания, В:

- 220 В, 110 В, 24 В переменного тока;
- 220 В, 110 В, 24 В, 12 В постоянного тока.

8. Частота тока (50 Гц - только для исполнений на переменный ток)

- 9. Климатическое исполнение: УЗ.1 (-30...+60 °С);
- У2 (-45...+60 °С);
- УХЛ2 (-60...+60 °С);
- УХЛ1 (-60...+60 °С) - только для взрывозащищенного исполнения клапана.

10. Номер технических условий: ТУ РБ 05708554.021-96.

По типу присоединения к трубопроводу клапаны изготавливаются:

- муфтовые DN 15 - 50;
- фланцевые DN 15 - 200.

Фланцы клапанов соответствуют ГОСТ 33259, тип 01, PN 6 (По заказу возможно изготовление клапанов номинальными диаметрами DN 50 - 100 с присоединительными фланцами тип 01, PN 16).

Размеры ответных фланцев приведены на рис. 1-3:

- таблица 1 - для исполнения уплотнительных поверхностей - D, PN 6;
- таблица 2 - для исполнения уплотнительных поверхностей - D, PN 16.

Общие технические характеристики
клапанов электромагнитных

Наименование параметра	Значение
Время открытия / закрытия	не более 1 с
Температура рабочей среды: - для газовых сред, воздуха* - для жидких неагрессивных сред	от минус 60 °С до плюс 70 °С от температуры на 5 °С выше точки замерзания до плюс 90 °С
Класс герметичности	A
Степень защиты клапанов: - общепромышленного исполнения - взрывозащищенного исполнения	IP65 IP67
Класс нагревостойкости электрической изоляции катушки	F
Напряжение питания переменного тока	220 В, 110 В, 24 В (частота 50, 60 Гц)
Напряжение питания постоянного тока	220 В, 110 В, 24 В 12 В (только для DN 15 - 50)
Средний срок службы, лет, не менее	9

* По специальному заказу возможно исполнение с температурой рабочей среды -45...+120 °С.

Клапаны во взрывозащищенном исполнении изготавливаются с уровнем взрывозащиты «повышенная надежность против взрыва».

Электрическая часть клапана имеет взрывозащищенное исполнение с видом взрывозащиты «мс» (герметизация компаундом). Взрывобезопасность неэлектрической части клапана обеспечивается защитой конструктивной безопасностью «с». Маркировка взрывозащиты - 2Ex mc II T4 Gc X / II Gb с T4. Клапаны могут применяться во взрывоопасных зонах согласно гл.7.3 «Правил устройства электроустановок».

Подключение электромагнитной катушки клапана во взрывозащищенном исполнении к сети производится с помощью кабеля, залитого компаундом. Стандартная длина кабеля составляет 5 м. В случае необходимости увеличения длины кабеля следует применять проходную клеммную коробку во взрывобезопасном исполнении.

Порядок монтажа и эксплуатации

1. Требования безопасности при монтаже и эксплуатации - ГОСТ 12.2.063. Класс защиты от поражения электрическим током I по ГОСТ 12.2.007.0.

2. Максимальное давление, при котором обеспечивается герметичность клапана и отсутствуют остаточные деформации деталей корпуса:

- 2,0 МПа - для клапанов без датчика положения;
- 0,9 МПа - для клапанов с датчиком положения.

3. Перед монтажом необходимо очистить (продуть сжатым воздухом) подводящий трубопровод от загрязнений и механических частиц (окалина, стружка, куски электродов и прочее).

4. Запрещается производить монтаж, используя электромагнитную катушку клапана в качестве рычага. Не допускается нагрузка на корпус клапана от веса трубопровода, а также приложение крутящего и изгибающего моментов, передающихся от трубопровода.

5. Направление потока в трубопроводе должно совпадать со знаком «▷» на корпусе клапана.

6. Для уплотнения резьбы в месте соединения корпуса клапана с трубопроводом рекомендуется применять ленту фторопластовую ФУМ или аналогичный уплотняющий материал. Монтаж фланцевых соединений выполнить с применением прокладок из резины МБС средней твердости (Рис. 1-1 и 1-2). Ответные фланцы - стальные приварные по ГОСТ 33259-2015 (Рис. 1-3 и 1-4, таблицы 1 и 2).

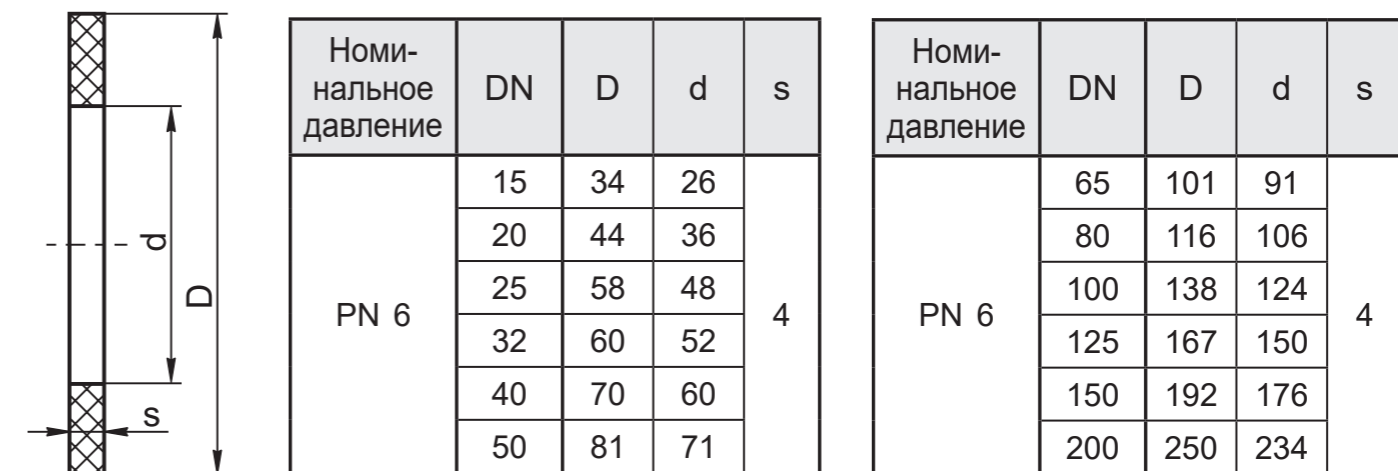


Рис. 1-1. Прокладка из резины листовой марки МБС (для PN 6)



Рис. 1-2. Прокладка из резины листовой марки МБС (для PN 16)

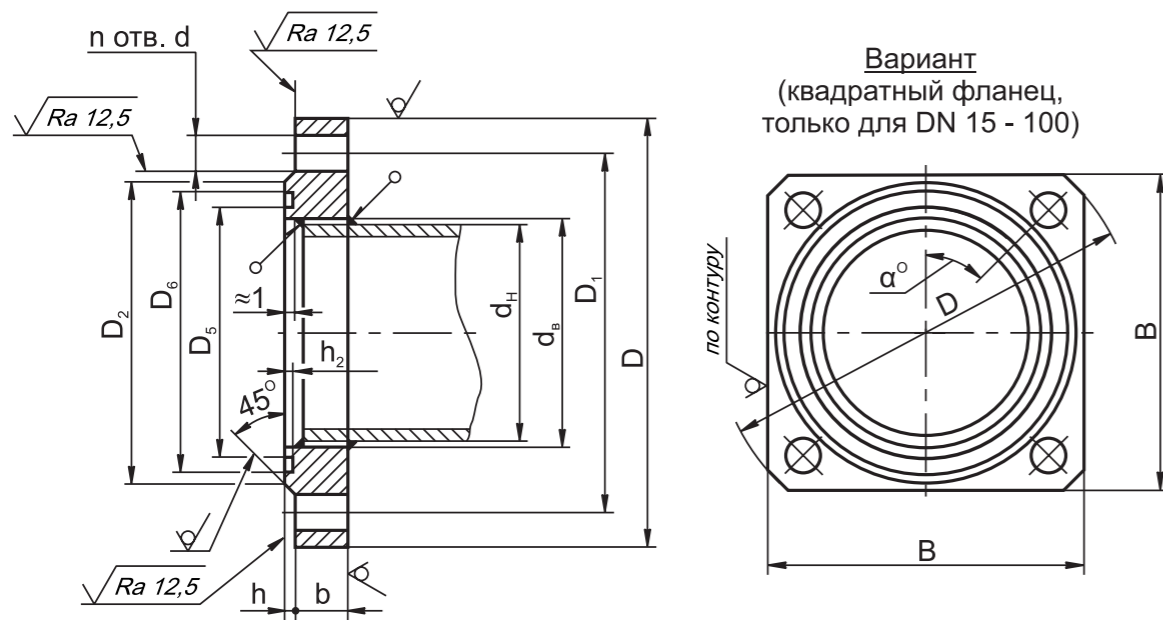


Рис. 1-3. Фланцы по ГОСТ 33259-2015, PN 6 (исполнение уплотнительных поверхностей - D)

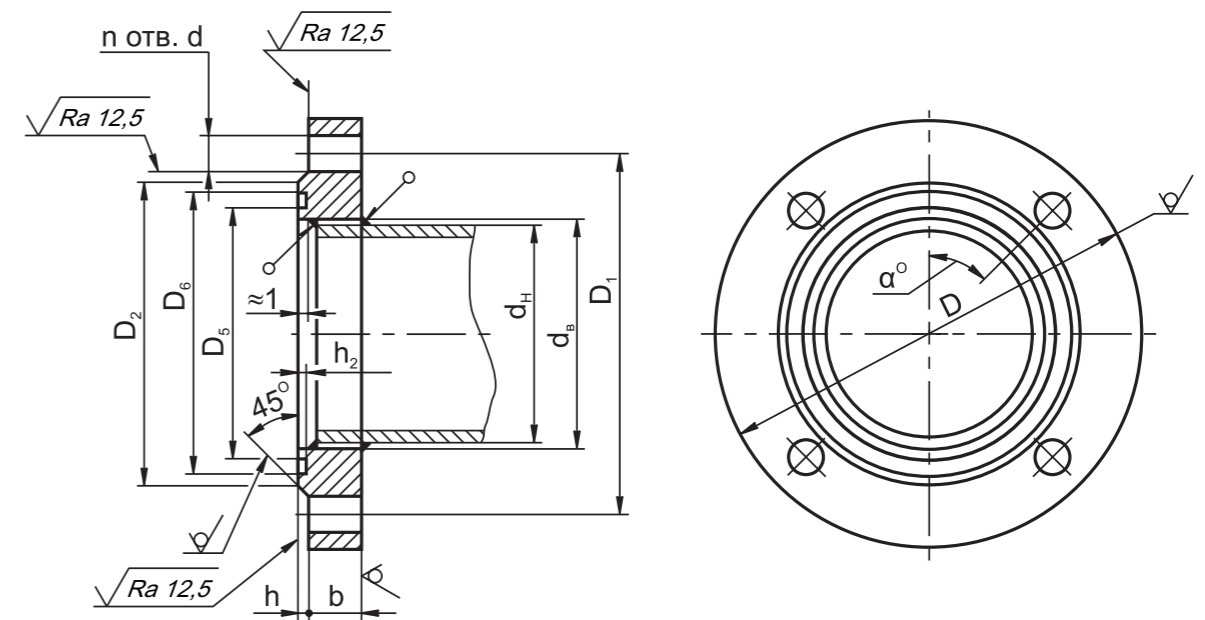


Рис. 1-4. Фланцы по ГОСТ 33259-2015, PN 16 (исполнение уплотнительных поверхностей - D)

Таблица 1. Присоединительные размеры для фланцев на номинальное давление PN 6

DN	D	D ₁	D ₂	D ₅	D ₆	h ₂	d	n	d _н	d _в	h	b	B	α	Номинальный диаметр болтов или шпилек
15	80	55	40	22	34	3	11	4	18	19	2	10	65	45°	M10
20	90	65	50	32	44				25	26		12	70		
25	100	75	60	45	58				32	33		12	75		
32	120	90	70	48	60	3	14 (12,5)	4	42	43	3	95	45°	M12 (M10)	
40	130	100	80	54	70				45	46		13			100
50	140	110	90	65	81				57	59		13			110
65	160	130	110	85	101	3	14	4	76	78	3	125	22,5°	M12	
80	185	150	128	100	116				89	91		15			140
100	205	170	148	116	138				108	110		15			155
125	235	200	178	145	167	3	18	8	133	135	3	17	22,5°	M16	
150	260	225	202	170	192				140	142		17			-
200	315	280	258	228	250				152	154		17			-
						3	18	8	159	161	3	19	22,5°	M16	
									219	222		19			-

Усилие затяжки:

- 20±5 Н·м (для болтов с резьбой M10);
- 25±5 Н·м (для болтов с резьбой M12);
- 30±5 Н·м (для болтов с резьбой M16).

Таблица 2. Присоединительные размеры для фланцев на номинальное давление PN 16

DN	D	D ₁	D ₂	D ₅	D ₆	h ₂	d	n	d _н	d _в	h	b	α	Номинальный диаметр болтов или шпилек
50	160	125	102	72	88	3	18	4	57	59	3	19	45°	M16
65	180	145	122	94	110				76	78		21		
80	195	160	133	105	121				89	91		21		
100	215	180	158	128	150	3	18	8	108	110	3	23	22,5°	M16
									114	116		23		

7. Отклонения от параллельности и перпендикулярности уплотнительных поверхностей присоединяемых фланцев не должны превышать 0,2 мм на 100 мм диаметра.

8. Для подключения датчиков-реле давления или других устройств и приборов в корпусе клапана предусмотрены отверстия с резьбой G1/4, закрытые заглушками (кроме клапанов ВН¹/₂Н-0,2; ВН³/₄Н-0,2; ВН1Н-0,2 и клапанов серии ВФ). Рекомендуемая форма конца присоединяемого штуцера, предназначенного для подсоединения датчика-реле давления и вкручиваемого в корпус клапана, приведена на рис. 1-5. Применяемое для уплотнения соединения - кольцо резиновое 014-017-19 ГОСТ 9833 (d_{внутр.}=13,6 мм; s=1,9 мм). Для уплотнения резьбы в месте подключения приборов используйте ленту ФУМ или аналогичный уплотняющий материал.

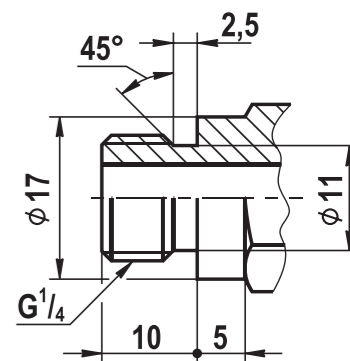


Рис. 1-5

9. Электрический монтаж и демонтаж разрешается производить только в обесточенном состоянии.

10. Электромагнитную катушку можно поворачивать вокруг своей оси или отсоединять от клапана, что не влияет на герметичность клапана.

11. Для подсоединения клапана к источнику питания используйте гибкий кабель с сечением жил не менее 1,0 мм².

12. Клапаны электромагнитные общепромышленного и взрывозащищенного исполнения могут выпускаться в энергосберегающем и обычном исполнениях.

В состав клапанов в энергосберегающем исполнении входит управляющая плата. При подаче напряжения на клапан происходит открытие клапана (для клапанов серии ВФ - закрытие клапана). Через 10 с после срабатывания клапана потребляемая мощность уменьшается до 50 % от первоначальной и клапан переходит в режим энергосбережения. Напряжение питания, реализованное для энергосберегающего исполнения, - 220 В переменного тока.

Клапаны в обычном исполнении не имеют в своем составе управляющей платы. Потребляемая мощность таких клапанов максимальная при включении клапана и постоянна вне зависимости от времени включения.

Электрические схемы подключения клапанов приведены:

- для общепромышленного энергосберегающего и обычного исполнений - в таблице 3;
- для взрывозащищенного энергосберегающего и обычного исполнений - в таблице 4.

Таблица 3. Электрические схемы подключения для общепромышленного исполнения клапанов

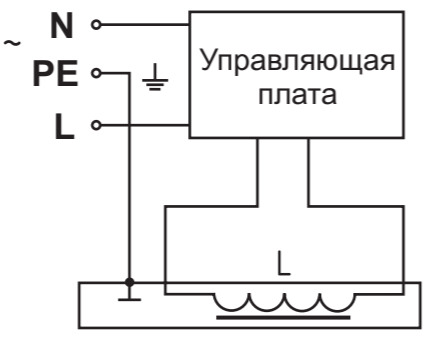
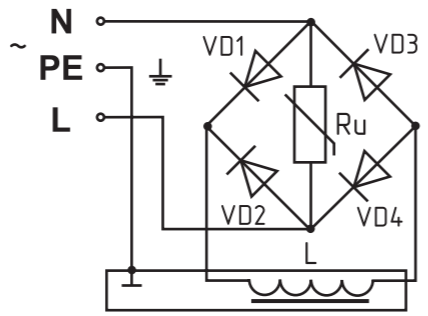
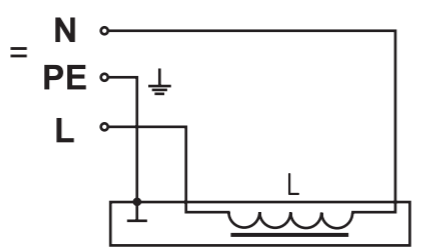
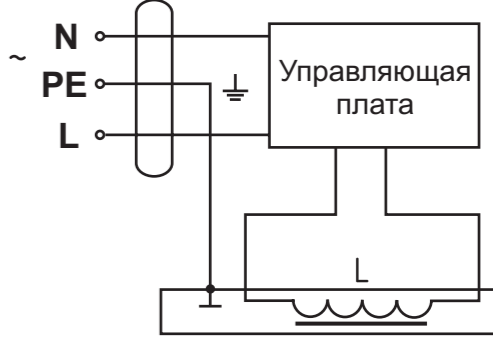
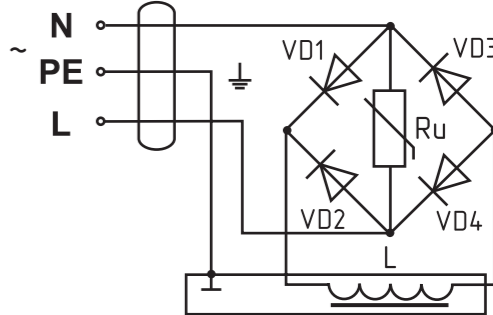
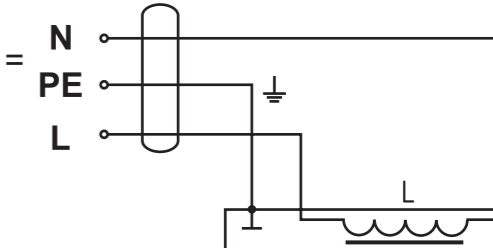
Тип исполнения клапанов	Напряжение питания	Электрическая схема подключения
Общепромышленное энергосберегающее	220 В, 50 Гц	
Общепромышленное обычное	220 В, 50 Гц; 110 В, 50 Гц; 24 В, 50 Гц	 VD1...VD4 - выпрямительные диоды Ru - варистор
Общепромышленное обычное	220 В пост. тока; 110 В пост. тока; 24 В пост. тока	

Таблица 4. Электрические схемы подключения для взрывозащищенного исполнения клапанов

Тип исполнения клапанов	Напряжение питания	Электрическая схема подключения
Взрывозащищенное энергосберегающее	220 В, 50 Гц	
Взрывозащищенное обычное	220 В, 50 Гц; 110 В, 50 Гц; 24 В, 50 Гц	 VD1...VD4 - выпрямительные диоды Ru - варистор
Взрывозащищенное обычное	220 В пост. тока; 110 В пост. тока; 24 В пост. тока	

13. Эксплуатация клапана должна производиться в соответствии с руководством по эксплуатации, прилагаемым к клапану.

14. При продолжительном функционировании клапана обмотка электромагнитной катушки может нагреваться:

- для энергосберегающего исполнения до 60 °С при температуре окружающей среды 20 °С, что не означает неисправности клапана;

- для обычного исполнения до 115 °С при температуре окружающей среды 20 °С, что не означает неисправности клапана.

15. Периодически, раз в квартал, проверяйте затяжку питающих проводов и очищайте электромагнитную катушку от загрязнений и пыли для лучшей теплоотдачи.

16. В конструкцию клапанов ВФ...-...П, ВН...-...П входит датчик положения (в конце обозначения клапана присутствует буква "П"). Датчик положения представляет собой бесконтактный индуктивный выключатель типа ВК (производства фирмы "Теко", г. Челябинск). Основные технические характеристики датчика приведены в таблице.

Основные технические характеристики датчиков положения общепромышленного исполнения

Напряжение питания	10...30 В пост. тока
Рабочий ток - для датчиков типа ISB WB22... - для датчиков типа BK WF63...	не более 200 мА не более 400 мА
Падение напряжения при максимальном рабочем токе	не более 2,5 В
Присоединение	Кабель 3x0,34 мм ² длиной 1,5 м
Степень защиты	IP68

Применяемость датчиков положения для различных исполнений клапанов

Исполнение клапана с датчиком положения	Номинальный диаметр клапана	Климатическое исполнение	Обозначение датчика положения производства «Теко» (г. Челябинск)	Рисунок схемы подключения
Расположение датчика положения снизу (срабатывание на закрытие затвора)				
Общепромышленное	DN 15 - 100 (серии ВН)	У3.1 (-30...+60 °С); У2 (-45...+60 °С)	ISB WB22A8-31N-1,5-Z-1C-1	1-6а
			ISB WB22A8-31P-1,5-Z-1C-1	1-6б
		УХЛ2 (-60...+60 °С)	ISB WB22A8-31N-1,5-Z-1C2-1	1-6а
			ISB WB22A8-31P-1,5-Z-1C2-1	1-6б
Взрывозащищенное		У3.1 (-30...+60 °С); У2 (-45...+60 °С)	ISB WB22A8-1,5-N-1C-1	1-7
			ISB WB22A8-1,5-N-1C2-1	
Расположение датчика положения сверху (срабатывание на открытие затвора)				
Общепромышленное	DN 15 - 25 (серии ВФ);	У3.1 (-30...+60 °С); У2 (-45...+60 °С)	BK WF63-31-N-3-400-ИНД-3В-1-НТ	1-6а
			BK WF63-31-P-3-400-ИНД-3В-1-НТ	1-6б
		УХЛ2 (-60...+60 °С)	BK WF63-31-N-3-400-ИНД-3В-1-НТ2	1-6а
			BK WF63-31-P-3-400-ИНД-3В-1-НТ2	1-6б
Взрывозащищенное	Все в угловом исполнении	У3.1 (-30...+60 °С); У2 (-45...+60 °С)	BK WF63-3-N-1-НТ-5	1-7
			BK WF63-3-N-1-НТ2-5	

17. Электрический монтаж датчика положения для клапанов общепромышленного исполнения производите в соответствии со схемами, приведенными на рис. 1-6а и 1-6б. Выходной транзисторный ключ датчика открывается:

- когда клапан находится в закрытом положении (датчик положения снизу);
- когда клапан находится в открытом положении (датчик положения сверху)..

Схема подключения активной нагрузки

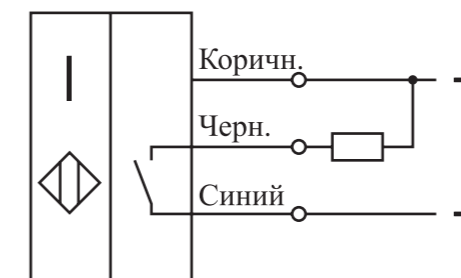


Схема подключения индуктивной нагрузки

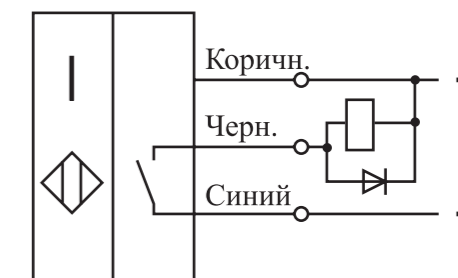


Рис. 1-6а. Схема подключения датчиков со структурой N (npn - “общий +”) (для датчиков типа ISB WB22A8-31N... и BK WF63-31-N...)

Схема подключения активной нагрузки

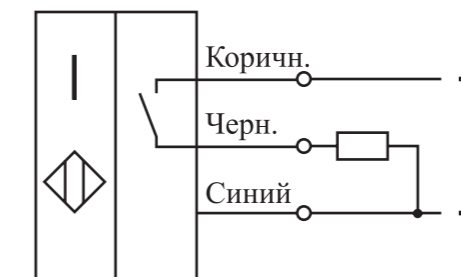


Схема подключения индуктивной нагрузки

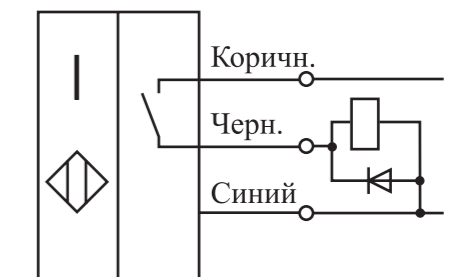


Рис. 1-6б. Схема подключения датчиков со структурой P (pnp - “общий -”) (для датчиков типа ISB WB22A8-31P... и BK WF63-31-P...)

18. Электрический монтаж датчика положения для клапанов во взрывозащищенном исполнении производите в соответствии со схемой рис. 1-7. Датчик положения имеет специальный уровень взрывозащиты (маркировка 1Exia ma IIC T4 Gb X). Длина кабеля, поставляемого с датчиком составляет 5 м. Возможно комплектование датчиком положения с длиной кабеля 20 м (длина кабеля датчика положения во взрывозащищенном исполнении должна быть указана в заказе).

В комплекте с клапаном во взрывозащищенном исполнении с датчиком положения поставляется переключающий усилитель IM1-22Ex-R производства фирмы “Turck” (Германия). Схема подключения переключающего усилителя к датчику положения во взрывозащищенном исполнении приведена на рис. 1-7.

Переключающий усилитель IM1-22Ex-R является двухканальным устройством. В случае выхода из строя одного из каналов переключающего усилителя произведите переподключение датчика положения на другой (соседний) канал. Съём сигнала с усилителя производите с выхода соседнего канала (см. рис. 1-7 и руководство по эксплуатации на переключающий усилитель).

Выходное реле переключающего усилителя открывается при закрытом положении клапана. Переключающий усилитель позволяет подключать одновременно до двух датчиков положения. Переключающий усилитель должен устанавливаться вне взрывоопасной зоны (степень защиты усилителя - IP20). Усилитель рассчитан на напряжение питания 20...250 В переменного тока или 20...125 В постоянного тока.

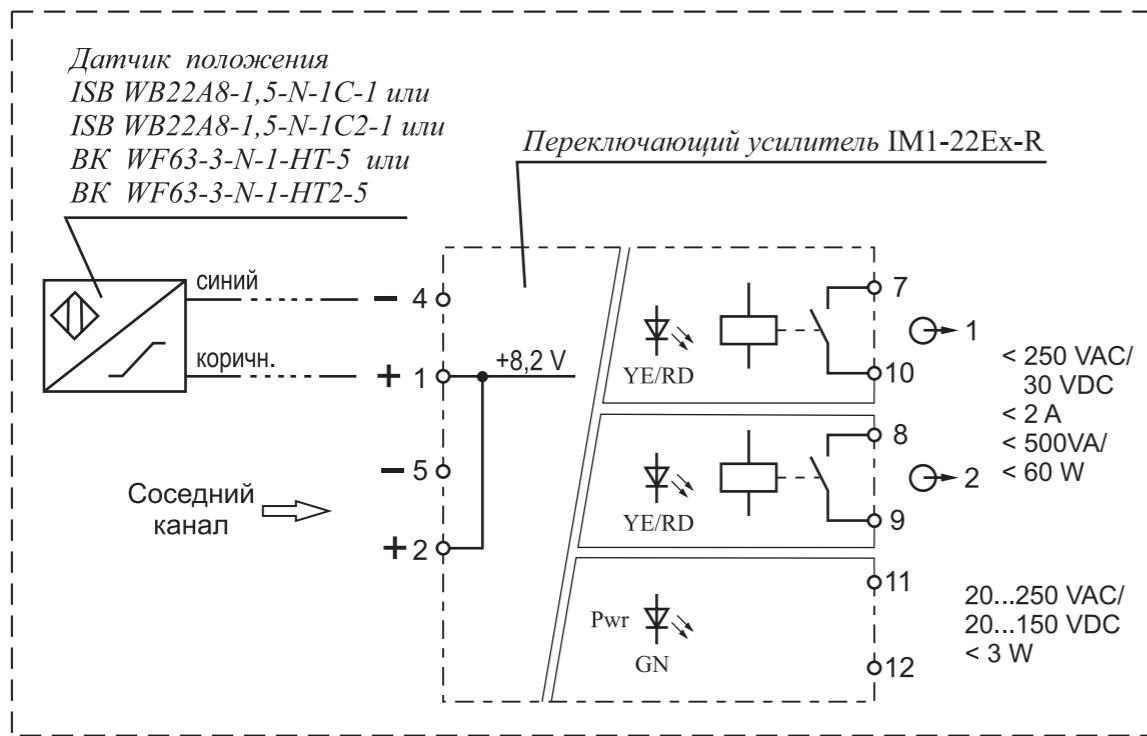


Рис. 1-7

Соотношение между различными единицами измерения давления

	кГ/см ²	торр (мм рт. ст.)	Па	Бар	мБар	мм вод. ст.	физич. атмосф.	psi (фунт/дюйм ²)
кГ/см ²	1	735,56	98066,5	0,9807	980,7	10 000	0,96784	14,2233
торр (мм рт. ст.)	1,36·10 ⁻³	1	133,322	0,00133	1,3322	13,5951	0,00132	0,01934
Па	1,02·10 ⁻⁵	0,0075	1	1·10 ⁻⁵	0,01	0,102	0,987·10 ⁻⁵	0,145·10 ⁻³
Бар	1,02	750,06	10 ⁵	1	1000	10197,16	0,98692	14,5038
мБар	1,02·10 ⁻³	0,7501	100	0,001	1	10,197	9,87·10 ⁻⁴	0,0145
мм вод. ст.	0,0001	0,07355	9,807	9,807·10 ⁻⁵	0,098	1	9,7·10 ⁻⁵	0,00142
физич. атмосф.	1,033	760	1,013·10 ⁵	1,01325	1013,25	10332	1	14,696
psi (фунт/дюйм ²)	0,07031	51,715	6894,8	6,895·10 ⁻²	68,95	703,07	0,6805	1

*Пример: 1 Бар = 1000 мБар

Методика расчета расходных характеристик

Объемный расход и потери давления на клапане (фильтре) определяются по следующим формулам:

$$Q = \sqrt{\frac{0,0157 \cdot \Delta P \cdot DN^4}{\xi \cdot \gamma}} \quad \Delta P = \frac{\xi \cdot \gamma \cdot Q^2}{0,0157 \cdot DN^4}$$

$$Q_H = Q \cdot (P_{РАБ} + 1); \quad Q_G = Q_B \cdot \sqrt{\frac{\gamma_B}{\gamma_G}}$$

где Q - объемный расход среды при эксплуатационных условиях, м³/ч;
 ΔP - потери давления на клапане (фильтре), кПа;
 DN - номинальный диаметр клапана (фильтра);
 ξ - коэффициент сопротивления клапана (фильтра);
 γ - удельный вес среды при эксплуатационных условиях, кг/м³.

Удельный вес среды определяется следующим образом:

$$\gamma = \frac{10333 \cdot (P_{РАБ} + 1)}{R \cdot T}$$

где $P_{РАБ}$ - избыточное давление до клапана (фильтра), кГ/см²;
 R - газовая постоянная среды, кГ·м;
 $T = 273 + t_{окр.}$ - абсолютная температура среды, К;

Примечание: для метана (природный газ) $R = 52,8$ кГ·м;
 для воздуха $R = 29,27$ кГ·м.

Примеры расчета

Задача 1.

Давление перед клапаном ВН4Н ... $P_{РАБ} = 0,3$ кГ/см².
 Расход газа через клапан, приведенный к нормальным условиям $Q_H = 1200$ м³/ч
 Температура окружающей среды $t_{окр.} = 20$ °С
 Найти потери давления ΔP

$$\text{Удельный вес среды: } \gamma = \frac{10333 \cdot (P_{РАБ} + 1)}{R \cdot T} = \frac{10333 \cdot (0,3 + 1)}{52,8 \cdot (273 + 20)} = 0,87 \text{ кг/м}^3$$

$$\text{Объемный расход: } Q = \frac{Q_H}{P_{РАБ} + 1} = \frac{1200}{0,3 + 1} = 923 \text{ м}^3/\text{ч}$$

Потери давления на клапане составят:

$$\Delta P = \frac{\xi \cdot \gamma \cdot Q^2}{0,0157 \cdot DN^4} = \frac{10,9 \cdot 0,87 \cdot 923^2}{0,0157 \cdot 100^4} = 5,1 \text{ кПа}$$

Арматура в алюминиевом корпусе

Задача 2.

Давление перед клапаном ВНЗМ ... $P_{РАБ} = 0,3$ кг/см²

Допустимые потери давления на клапане $\Delta P = 10$ кПа

Температура окружающей среды $t_{окр.} = 15$ °С

Найти возможный расход газа через клапан Q_H

$$\text{Удельный вес среды: } \gamma = \frac{10333 \cdot (0,3 + 1)}{52,8 \cdot (273 + 15)} = 0,88 \text{ кг/м}^3$$

Фактический объемный расход газа:

$$Q = \sqrt{\frac{0,0157 \cdot \Delta P \cdot DN^4}{\xi \cdot \gamma}} = \sqrt{\frac{0,0157 \cdot 10 \cdot 80^4}{11,0 \cdot 0,88}} = 689 \text{ м}^3/\text{ч}$$

Объемный расход газа, приведенный к нормальным условиям:

$$Q_H = Q \cdot (P_{РАБ} + 1) = 689 \cdot (0,3 + 1) = 896 \text{ н.м}^3/\text{ч}$$

Задача 3.

Давление перед фильтром ФН2^{1/2}... $P_{РАБ} = 1,5$ кг/см².

Расход газа через фильтр, приведенный к нормальным условиям $Q_H = 1800$ нм³/ч

Температура окружающей среды $t_{окр.} = 20$ °С

Коэффициент сопротивления $\xi = 2,9$

Найти потери давления ΔP

$$\text{Удельный вес среды: } \gamma = \frac{10333 \cdot (P_{РАБ} + 1)}{R \cdot T} = \frac{10333 \cdot (1,5 + 1)}{52,8 \cdot (273 + 20)} = 1,67 \text{ кг/м}^3$$

Объемный расход:

$$Q = \frac{Q_H}{P_{РАБ} + 1} = \frac{1800}{1,5 + 1} = 720 \text{ м}^3/\text{ч}$$

Потери давления на фильтре составят:

$$\Delta P = \frac{\xi \cdot \gamma \cdot Q^2}{0,0157 \cdot DN^4} = \frac{2,9 \cdot 1,67 \cdot 720^2}{0,0157 \cdot 65^4} = 8,95 \text{ кПа}$$

Значения коэффициентов сопротивления для клапанов и фильтров в алюминиевом корпусе приведены на следующей странице.

Арматура в алюминиевом корпусе

Таблица коэффициентов сопротивления клапанов электромагнитных серии ВН

Наименование клапана	DN	Коэффициент сопротивления
ВН ^{1/2} Н... муфт.	15	5,2
ВН ^{1/2} Н... фланц.		2,9
ВН ^{3/4} Н... муфт.	20	8,0
ВН ^{3/4} Н... фланц.		6,6
ВН1Н... муфт.	25	11,0
ВН1Н... фланц.		6,2
ВН1 ^{1/4} Н... муфт.	32	8,0
ВН1 ^{1/4} Н... фланц.		11,8
ВН1 ^{1/2} Н... муфт.	40	10,4
ВН1 ^{1/2} М... муфт.		11,7
ВН1 ^{1/2} Н... фланц.		9,1
ВН1 ^{1/2} М... фланц.		11,1
ВН2Н... муфт.	50	12,6
ВН2М... муфт.		16,5
ВН2Н... фланц.		11,6
ВН2М... фланц.		14,8
ВН2 ^{1/2} Н...	65	9,4
ВН2 ^{1/2} М...		15,0
ВН3Н...	80	9,3
ВН3М...		15,4
ВН4Н...	100	10,9
ВН4М...		17,7
ВН5Н...	125	14,7
ВН5М...		17,6
ВН6Н...	150	14,2
ВН6М...		17,0
ВН8Н...	200	6,9
ВН8М...		9,1

Таблица коэффициентов сопротивления фильтров газовых серии ФН

Наименование фильтра	DN	Коэффициент сопротивления
ФН ^{1/2}1	15	3,5
ФН ^{1/2}2		3,4
ФН ^{1/2}3		3,3
ФН ^{3/4}1	20	3,1
ФН ^{3/4}2		2,9
ФН ^{3/4}3		2,7
ФН1... .1 муфт.	25	3,1
ФН1... .2 муфт.		2,9
ФН1... .3 муфт.		2,7
ФН1... фланц.	32	2,2
ФН1 ^{1/4} ... муфт.		3,3
ФН1 ^{1/4} ... фланц.	40	3,3
ФН1 ^{1/2} ... муфт.		2,6
ФН1 ^{1/2} ... фланц.		2,0
ФН2... муфт.	50	3,2
ФН2... фланц.		3,0
ФН2 ^{1/2} ...	65	2,9
ФН3...	80	3,0
ФН4...	100	4,4
ФН5...	125	13,0
ФН6...	150	11,5
ФН8...	200	6,9

Таблица коэффициентов сопротивления клапанов электромагнитных угловых серии ВН

Наименование углового клапана	DN	Коэффициент сопротивления
ВН ^{1/2} Н... У...	15	3,8
ВН ^{3/4} Н... У...	20	4,9
ВН1Н... У...	25	5,6
ВН1 ^{1/2} Н... У... фл.	40	5,8
ВН2Н... У... фл.	50	7,1
ВН2 ^{1/2} Н... У...	65	6,0
ВН3Н... У...	80	5,9
ВН4Н... У...	100	6,7

Перечень рабочих сред, на которые могут быть использованы клапаны электромагнитные производства СП "ТермоБрест" ООО:

- газообразные рабочие среды:

- углеводородные газы (СН₄ - метан, С₂Н₆ - этан, С₃Н₈ - пропан, С₄Н₁₀ - бутан или изобутан, а также их смесь);
- газовые фазы сжиженных газов;
- сжатый воздух;
- N₂ - азот;
- N₂O - закись азота;
- СО₂ - углекислый газ;
- инертные газы (Не - гелий, Не - неон, Аг - аргон);
- другие неагрессивные газы.

- жидкие рабочие среды:

- очищенная техническая вода;
- бензин;
- дизельное топливо;
- антифриз;
- минеральное масло вязкостью до 40 сСт;
- другие жидкие неагрессивные среды.

Не допускается применение клапанов на хлор, аммиак, мазут, на среды с высоким содержанием сероводорода, а также для других агрессивных сред.

Таблица коэффициентов сопротивления фильтров газовых угловых серии ФН

Наименование углового фильтра	DN	Коэффициент сопротивления
ФН1 ^{1/2} ... У фл.	40	2,0
ФН2... У фл.	50	3,0
ФН2 ^{1/2} ... У	65	2,9
ФН3... У	80	3,0
ФН4... У	100	4,4



Материал корпуса:
алюминиевые сплавы АК12ОЧ, АК12ПЧ

Климатическое исполнение:
У3.1 (-30...+60 °С);
У2 (-45...+60 °С);
УХЛ2 (-60...+60 °С);
УХЛ1 (-60...+60 °С) - только для взрывозащищенного исполнения

Степень защиты:
общепром. исполнение - IP65;
взрывозащ. исполнение - IP67.

Полный ресурс включений, не менее: 1 000 000

КЛАПАНЫ ЭЛЕКТРОМАГНИТНЫЕ СЕРИИ ВН ДВУХПОЗИЦИОННЫЕ МУФТОВЫЕ ДЛЯ НИЗКОГО ДАВЛЕНИЯ

Диапазон присоединительно (рабочего) давления, не более: 0,02 МПа (0,2 бар)

Частота включений, 1/час, не более: 1000

Потребляемая мощность электромагнитной катушки в нагретом состоянии, не более:

- в момент открытия клапана: 25 Вт;
- в режиме энергосбережения: 12,5 Вт.

Потребляемый ток в момент открытия клапана, не более:

- для исполнения 220 В: 150 мА;
- для исполнения 110 В: 300 мА;
- для исполнения 24 В: 1300 мА.

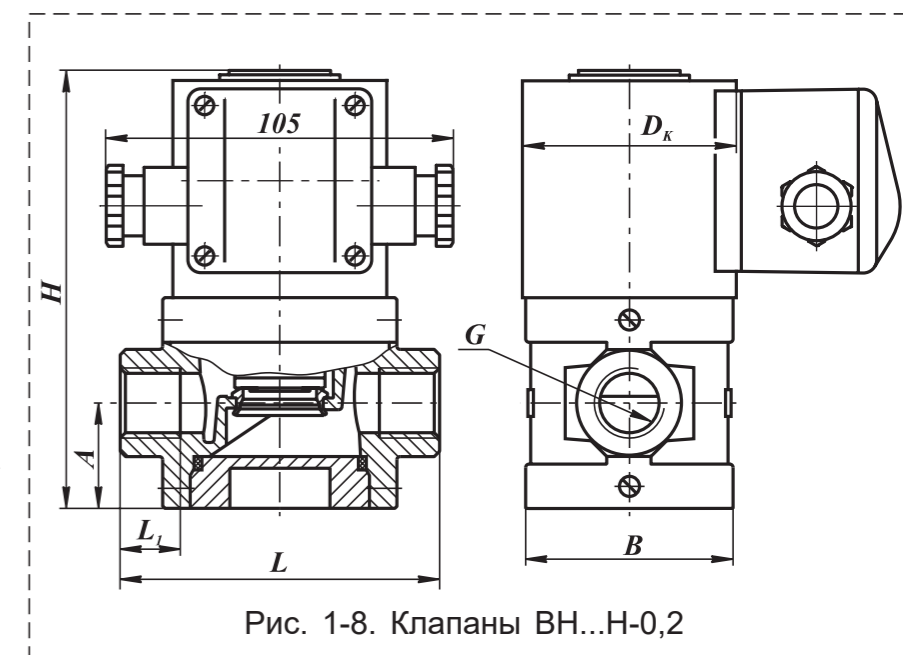


Рис. 1-8. Клапаны ВН...Н-0,2

Монтажное положение: на горизонтальных и вертикальных участках трубопровода, за исключением, когда электромагнитная катушка направлена вниз.

ВНИМАНИЕ! В данном типе клапанов отсутствуют отверстия для подключения дополнительных приборов (манометров, датчиков-реле давления, импульсных трубок и др.)

Наименование клапана	Номинальный диаметр DN	G, дюйм	Размеры, мм					Масса, кг	Коэффициент сопротивления	
			L	L ₁	B	D _к	H			
ВН ^{1/2} Н-0,2	15	1/2	100	16	68	65	131	31,5	1,9	5,2
ВН ^{3/4} Н-0,2	20	3/4					138			8,0
ВН1Н-0,2	25	1	120	18	80		138	35	2,2	11,0

Возможно изготовление клапанов ВН^{1/2}Н-0,2, ВН^{3/4}Н-0,2, ВН1Н-0,2 в обычном исполнении (без управляющей платы).

КЛАПАНЫ ЭЛЕКТРОМАГНИТНЫЕ СЕРИИ ВН ДВУХПОЗИЦИОННЫЕ МУФТОВЫЕ DN 15 - 50



Материал корпуса: ЦАМ или алюминиевые сплавы АК12ОЧ, АК12ПЧ

Климатическое исполнение:

УЗ.1 (-30...+60 °С);
У2 (-45...+60 °С);
УХЛ2 (-60...+60 °С);
УХЛ1 (-60...+60 °С) - только для взрывозащищенного исполнения

Степень защиты:

общепромышленное исполнение - IP65;
взрывозащищенное исполнение - IP67.

Частота включений, 1/час, не более:

для исполнений до 0,4 МПа - 1000 срабатываний;
для исполнений на 0,6 МПа - 300 срабатываний.

Полный ресурс, не менее:

для исполнений до 0,4 МПа - 1 000 000 включений;
для исполнений до 0,6 МПа - 500 000 включений.

Монтажное положение: на горизонтальных и вертикальных участках трубопровода, за исключением, когда электромагнитная катушка направлена вниз.

Потребляемая мощность, Вт	Напряжение питания, В	Потребляемый ток, мА, не более
25 / 12,5	220	150
25	110	300
	24	1300
35 / 17,5	220	190
35	110	380
	24	1700
40 / 20	220	200
40	110	400
	24	1800

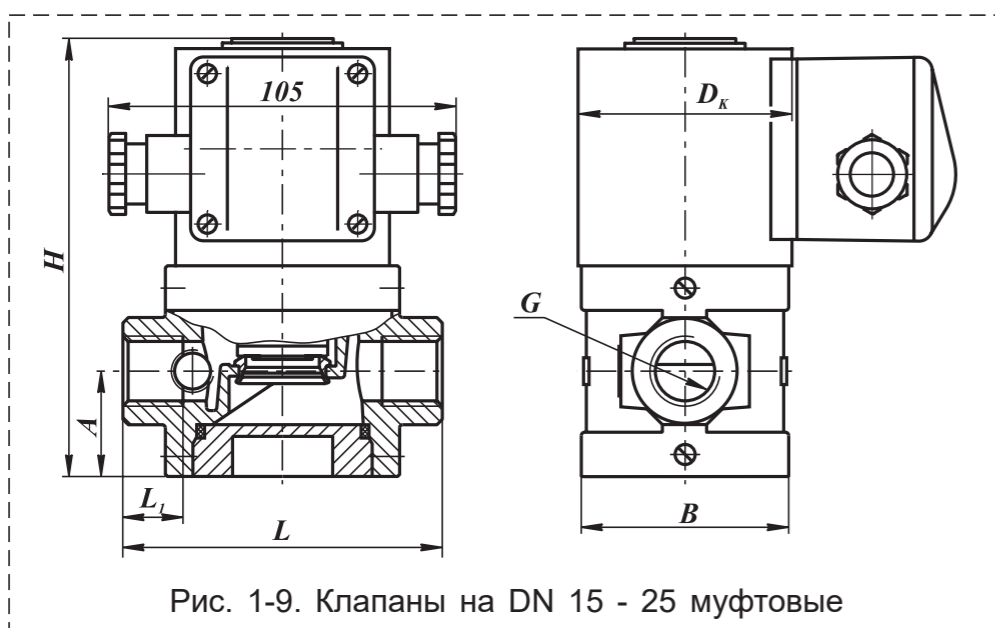


Рис. 1-9. Клапаны на DN 15 - 25 муфтовые

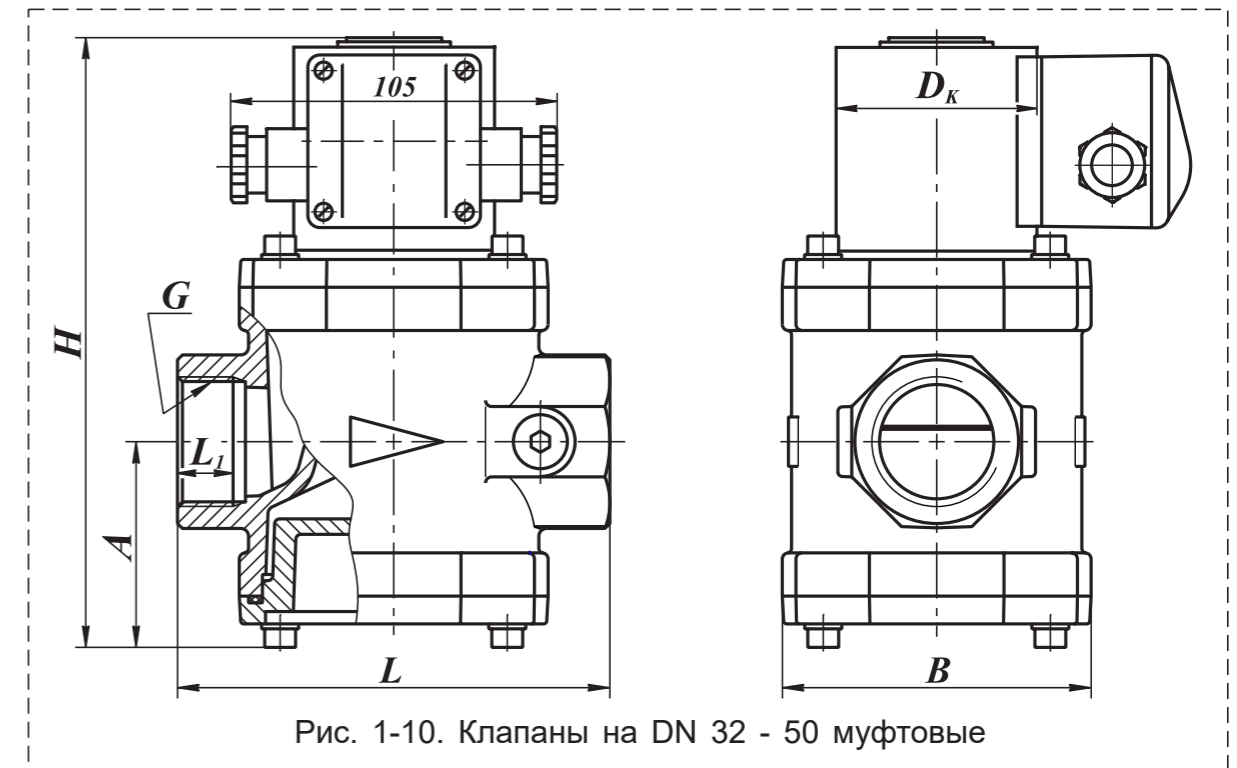


Рис. 1-10. Клапаны на DN 32 - 50 муфтовые

Наименование клапана	DN	Диапазон присоедин. давления, МПа	G, дюйм	Размеры, мм					Потребл. мощность, Вт, не более**	Масса, кг	Кэффиц. сопротивления	Рис.
				L	L ₁	B	D _к	H				
ВН ¹ / ₂ Н-4	15	0...0,4	1/2	100	16	68	65 (80)*	131	31,5	25 / 12,5	1,9 (3,1)*	5,2
ВН ¹ / ₂ Н-6		137										
ВН ³ / ₄ Н-4	20	0...0,4	3/4	120	18	80	65 (80)*	131	35	25 / 12,5	1,9 (3,1)*	8,0
ВН ³ / ₄ Н-6		137										
ВН1Н-4	25	0...0,4	1	120	18	80	65 (80)*	138	35	25 / 12,5	2,1 (3,3)*	11,0
ВН1Н-6		140										
ВН1 ¹ / ₄ Н-1	32	0...0,1	1 1/4	140	20	100	65 (80)*	200	75	35 / 17,5	2,9 (4,0)*	8,0
ВН1 ¹ / ₄ Н-3		0...0,3										
ВН1 ¹ / ₄ Н-6		0...0,6										
ВН1 ¹ / ₂ Н-1	40	0...0,1	1 1/2	162	19	108	65 (80)*	210	75	25 / 12,5	4,4 (5,6)*	10,4
ВН1 ¹ / ₂ Н-2		0...0,2										
ВН1 ¹ / ₂ Н-3		0...0,3										
ВН1 ¹ / ₂ Н-6		0...0,6										
ВН2Н-1	50	0...0,1	2	162	19	118	65 (80)*	212	77	40 / 20	4,7 (5,9)*	12,6
ВН2Н-2		0...0,2										
ВН2Н-3		0...0,3										
ВН2Н-6		0...0,6										

* Для взрывозащищенного исполнения клапана;

** Первое значение потребляемой мощности соответствует моменту открытия клапана; второе значение - после перехода клапана в режим энергосбережения.

В случае заказа клапана во взрывозащищенном исполнении (2Ex mc II T4 Gc X / II Gb с Т4) - в конце обозначения необходимо добавить букву «Е». Пример обозначения: ВН¹/₂Н-4Е.

**КЛАПАНЫ ЭЛЕКТРОМАГНИТНЫЕ СЕРИИ ВН
ДВУХПОЗИЦИОННЫЕ МУФТОВЫЕ DN 15 - 50
с ручным регулятором расхода**



Материал корпуса: ЦАМ или алюминиевые сплавы АК12ОЧ, АК12ПЧ

Климатическое исполнение:

УЗ.1 (-30...+60 °С);
У2 (-45...+60 °С);
УХЛ2 (-60...+60 °С);
УХЛ1 (-60...+60 °С) - только для взрывозащищенного исполнения

Степень защиты:

общепромышленное исполнение - IP65;
взрывозащищенное исполнение - IP67.

Частота включений, 1/час, не более: 1000 срабатываний.

Полный ресурс, не менее: 1 000 000 включений.

Монтажное положение: на горизонтальных и вертикальных участках трубопровода, за исключением, когда электромагнитная катушка направлена вниз.

В клапане предусмотрена возможность ручной регулировки количества пропускаемого газа. Поворачивая винт в сторону знака “+” или “-” можно увеличить или уменьшить количество проходящего через клапан газа.

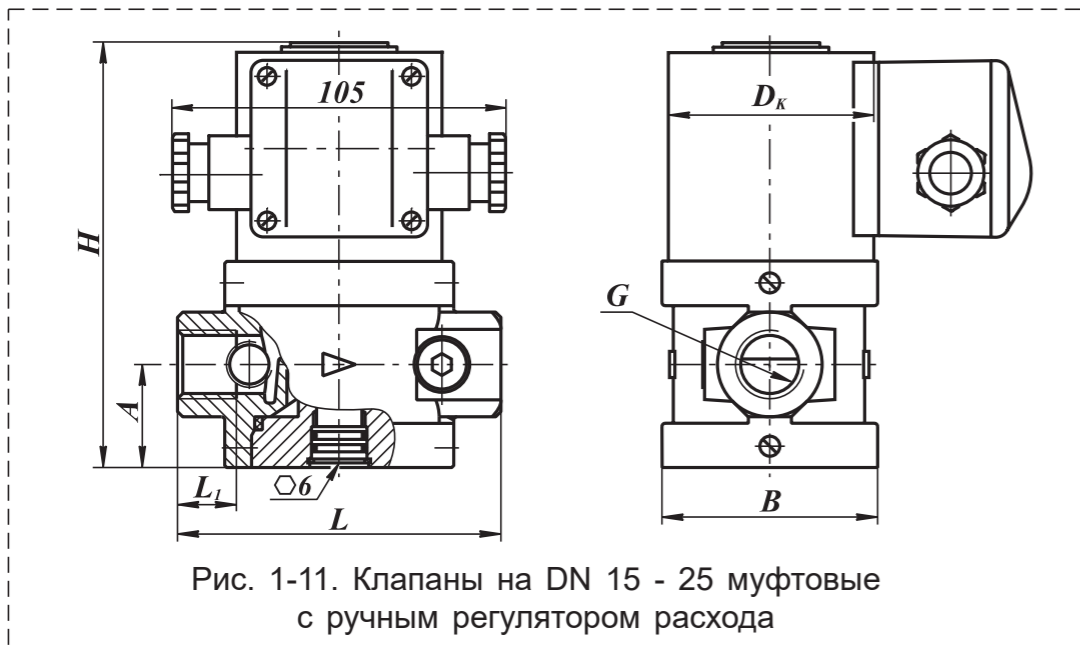


Рис. 1-11. Клапаны на DN 15 - 25 муфтовые с ручным регулятором расхода

Потребляемая мощность, Вт	Напряжение питания, В	Потребляемый ток, мА, не более
25 / 12,5	220	150
25	110	300
	24	1300
35 / 17,5	220	190
	110	380
35	24	1700

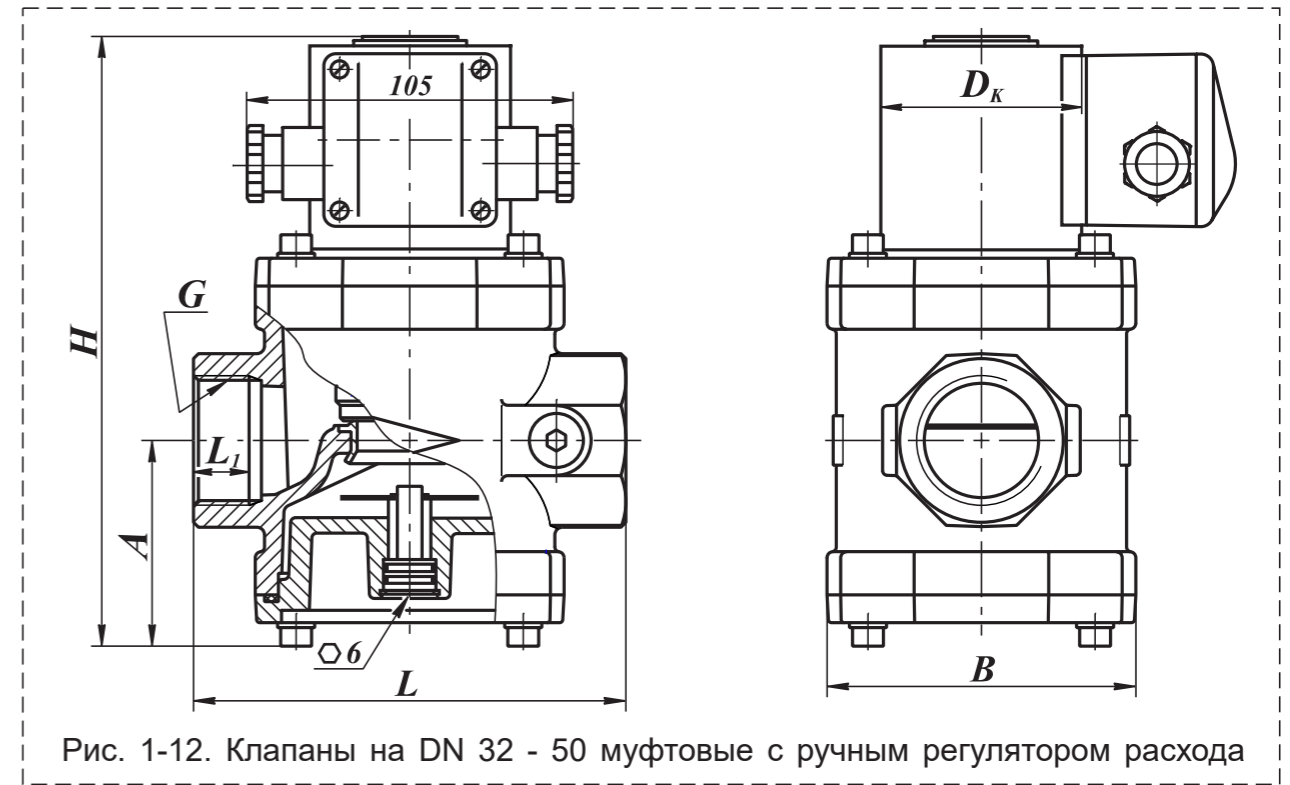


Рис. 1-12. Клапаны на DN 32 - 50 муфтовые с ручным регулятором расхода

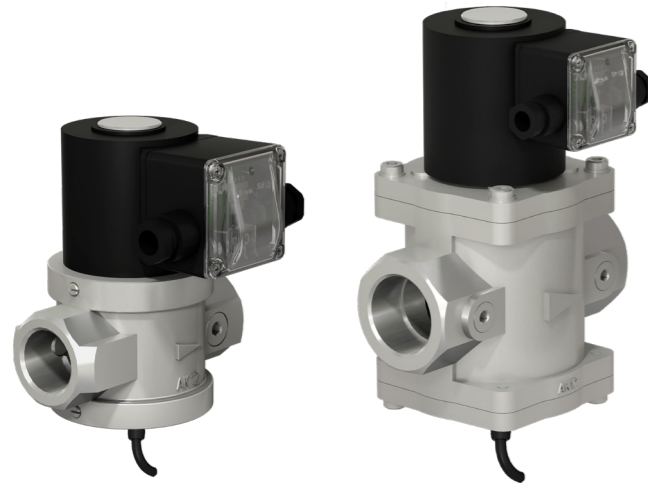
Наименование клапана	DN	Диапазон присоедин. давления, МПа	G, дюйм	Размеры, мм					Потребл. мощность, Вт, не более**	Масса, кг	Кэффиц. сопротивления	Рис.
				L	L ₁	B	D _к	H				
ВН ¹ / ₂ Н-4К	15	0...0,4	1/2	100	16	68	65 (80)*	131	31,5	25 / 12,5	1,9 (3,1)*	5,2
ВН ³ / ₄ Н-4К	20		3/4									
ВН1Н-4К	25		1									
ВН1 ¹ / ₄ Н-1К	32	0...0,1	1/4	140	20	100	80	200	75	35 / 17,5	2,9 (4,0)*	8,0
ВН1 ¹ / ₄ Н-3К		0...0,3										
ВН1 ¹ / ₂ Н-1К	40	0...0,1	1/2	162	19	108	65 (80)*	210	77	25 / 12,5	4,4 (5,6)*	10,4
ВН1 ¹ / ₂ Н-2К		0...0,2										
ВН1 ¹ / ₂ Н-3К		0...0,3										
ВН2Н-1К	50	0...0,1	2	118	19	118	65 (80)*	212	77	25 / 12,5	4,7 (5,9)*	12,6
ВН2Н-2К		0...0,2										
ВН2Н-3К		0...0,3										

* Для взрывозащищенного исполнения клапана;

** Первое значение потребляемой мощности соответствует моменту открытия клапана; второе значение - после перехода клапана в режим энергосбережения.

В случае заказа клапана во взрывозащищенном исполнении (2Ex mc II T4 Gc X / II Gb с T4) - в конце обозначения необходимо добавить букву «Е». Пример обозначения: ВН2Н-1КЕ.

КЛАПАНЫ ЭЛЕКТРОМАГНИТНЫЕ СЕРИИ ВН ДВУХПОЗИЦИОННЫЕ МУФТОВЫЕ DN 15 - 50 с датчиком положения (расположение снизу)



Материал корпуса: ЦАМ или алюминиевые сплавы АК12ОЧ, АК12ПЧ

Климатическое исполнение:
 УЗ.1 (-30...+60 °С);
 У2 (-45...+60 °С);
 УХЛ2 (-60...+60 °С);
 УХЛ1 (-60...+60 °С) - только для взрывозащищенного исполнения

Степень защиты:
 общепромышленное исполнение - IP65;
 взрывозащищенное исполнение - IP67.

Частота включений, 1/час, не более:
 для исполнений до 0,4 МПа - 1000 срабатываний;
 для исполнений на 0,6 МПа - 300 срабатываний.

Полный ресурс, не менее:

для исполнений до 0,4 МПа - 1 000 000 включений;
 для исполнений до 0,6 МПа - 500 000 включений.

Тип датчика: индуктивный (выходной ключ датчика открывается при закрытом положении клапана), степень защиты - IP68

Напряжение питания датчика положения:
 10...30 В постоянного тока

Монтажное положение: на горизонтальных и вертикальных участках трубопровода, за исключением, когда электромагнитная катушка направлена вниз.

Потребляемая мощность, Вт	Напряжение питания, В	Потребляемый ток, мА, не более
25 / 12,5	220	150
25	110	300
	24	1300
35 / 17,5	220	190
35	110	380
	24	1700

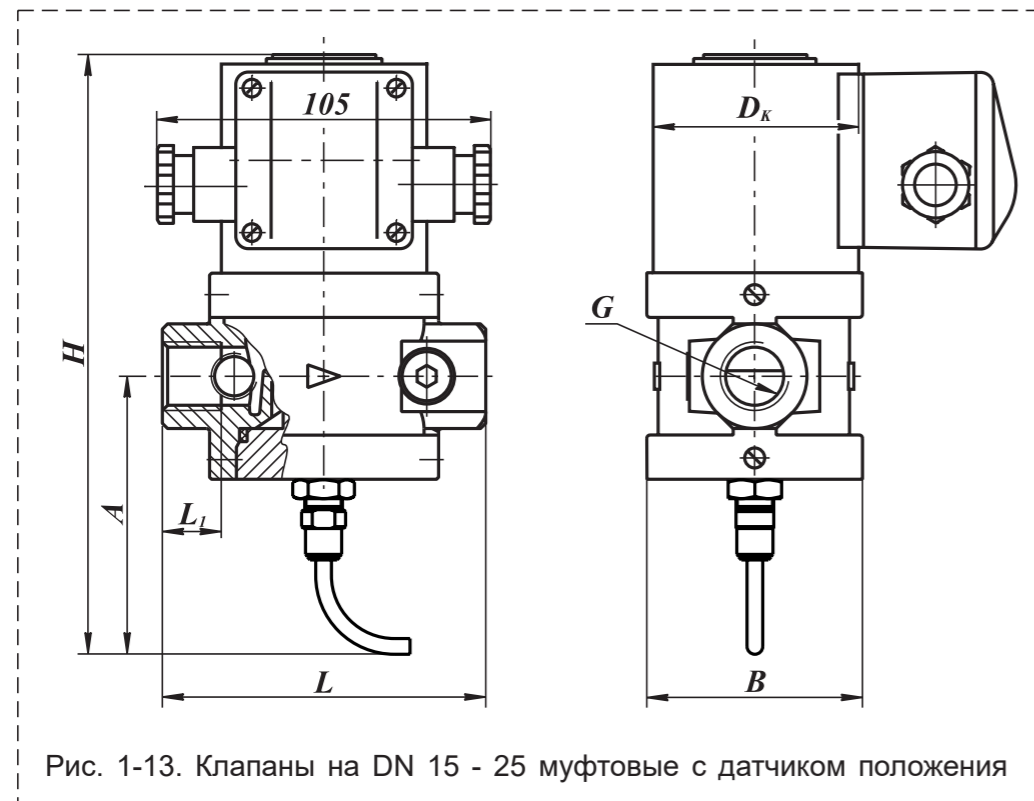


Рис. 1-13. Клапаны на DN 15 - 25 муфтовые с датчиком положения

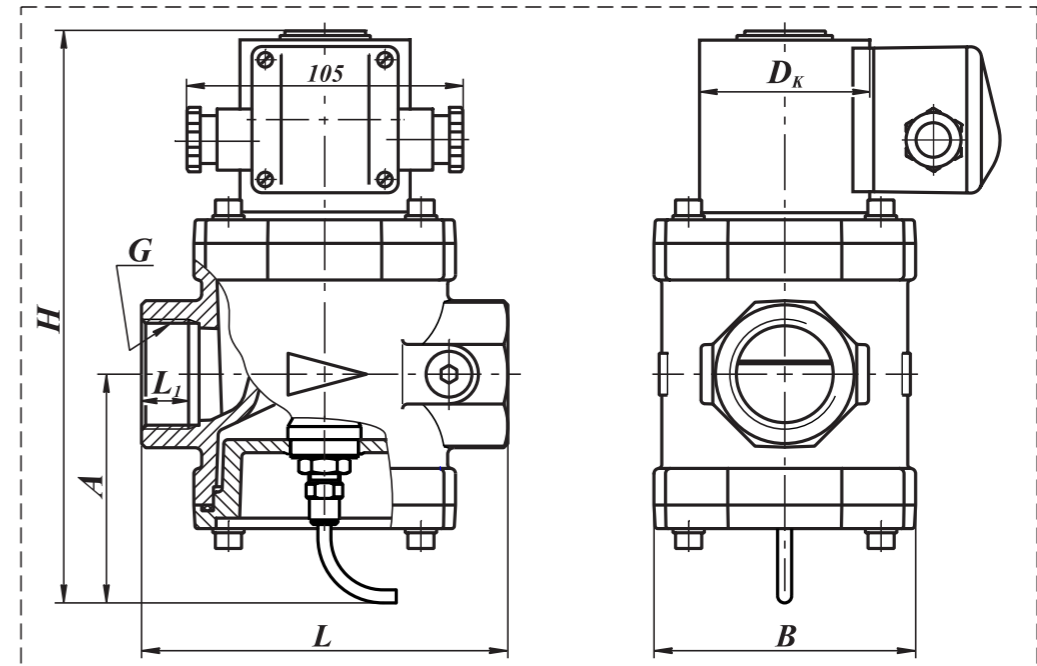


Рис. 1-14. Клапаны на DN 32 - 50 муфтовые с датчиком положения

Наименование клапана	DN	Диапазон присоедин. давления, МПа	G, дюйм	Размеры, мм					Потребл. мощность, Вт, не более**	Масса, кг	Кoeffиц. сопротивления	Рис.	
				L	L ₁	B	D _к	H					A
ВН ¹ / ₂ Н-4П	15	0...0,4	1/2	100	16	68	65 (80)*	187	87	25 / 12,5	2,2 (3,4)*	5,2	1-13
ВН ¹ / ₂ Н-6П		193						2,4 (3,6)*					
ВН ³ / ₄ Н-4П	20	0...0,4	3/4	120	18	80	65 (80)*	187	90	25 / 12,5	2,2 (3,4)*	8,0	1-13
ВН ³ / ₄ Н-6П		193						2,4 (3,6)*					
ВН1Н-4П	25	0...0,4	1	120	18	80	65 (80)*	194	90	25 / 12,5	2,4 (3,6)*	11,0	1-13
ВН1Н-6П		196						2,6 (3,8)*					
ВН ¹ / ₄ Н-1П	32	0...0,1	1 1/4	140	20	100	65 (80)*	88	90	25 / 12,5	3,2 (4,3)*	8,0	1-14
ВН ¹ / ₄ Н-3П		80					218			35 / 17,5	3,8 (4,5)*		
ВН ¹ / ₄ Н-6П		80					218			35 / 17,5	3,8 (4,5)*		
ВН ¹ / ₂ Н-1П	40	0...0,1	1 1/2	162	19	108	65 (80)*	90	92	25 / 12,5	4,6 (5,8)*	10,4	1-14
ВН ¹ / ₂ Н-2П		80					227			35 / 17,5	5,4 (6,1)*		
ВН ¹ / ₂ Н-3П		80					227			35 / 17,5	5,4 (6,1)*		
ВН ¹ / ₂ Н-6П		80					247			40 / 20	5,9 (6,4)*		
ВН2Н-1П	50	0...0,1	2	118	19	118	65 (80)*	92	92	25 / 12,5	4,9 (6,1)*	12,6	1-14
ВН2Н-2П		80					229			35 / 17,5	5,7 (6,4)*		
ВН2Н-3П		80					229			35 / 17,5	5,7 (6,4)*		
ВН2Н-6П		80					249			40 / 20	6,2 (6,6)*		

* Для взрывозащищенного исполнения клапана;

** Первое значение потребляемой мощности соответствует моменту открытия клапана; второе значение - после перехода клапана в режим энергосбережения.

В случае заказа клапана во взрывозащищенном исполнении (2Ex тс II T4 Gc X / II Gb с T4) - в конце обозначения необходимо добавить букву «Е». Пример обозначения: ВН1Н-4ПЕ.

КЛАПАНЫ ЭЛЕКТРОМАГНИТНЫЕ СЕРИИ ВН ДВУХПОЗИЦИОННЫЕ ФЛАНЦЕВЫЕ DN 15 - 50

Материал корпуса: алюминиевые сплавы АК12ОС, АК12ПЧ

Климатическое исполнение:

УЗ.1 (-30...+60 °С);
У2 (-45...+60 °С);
УХЛ2 (-60...+60 °С);
УХЛ1 (-60...+60 °С) - только для взрывозащищенного исполнения.

Степень защиты: общепромышленное исполнение - IP65
взрывозащищенное исполнение - IP67.

Частота включений, 1/час, не более: для исполнений до 0,4 МПа - 1000 срабатываний;
для исполнений на 0,6 МПа - 300 срабатываний.

Полный ресурс, не менее: для исполнений до 0,4 МПа - 1 000 000 включений;
для исполнений до 0,6 МПа - 500 000 включений.

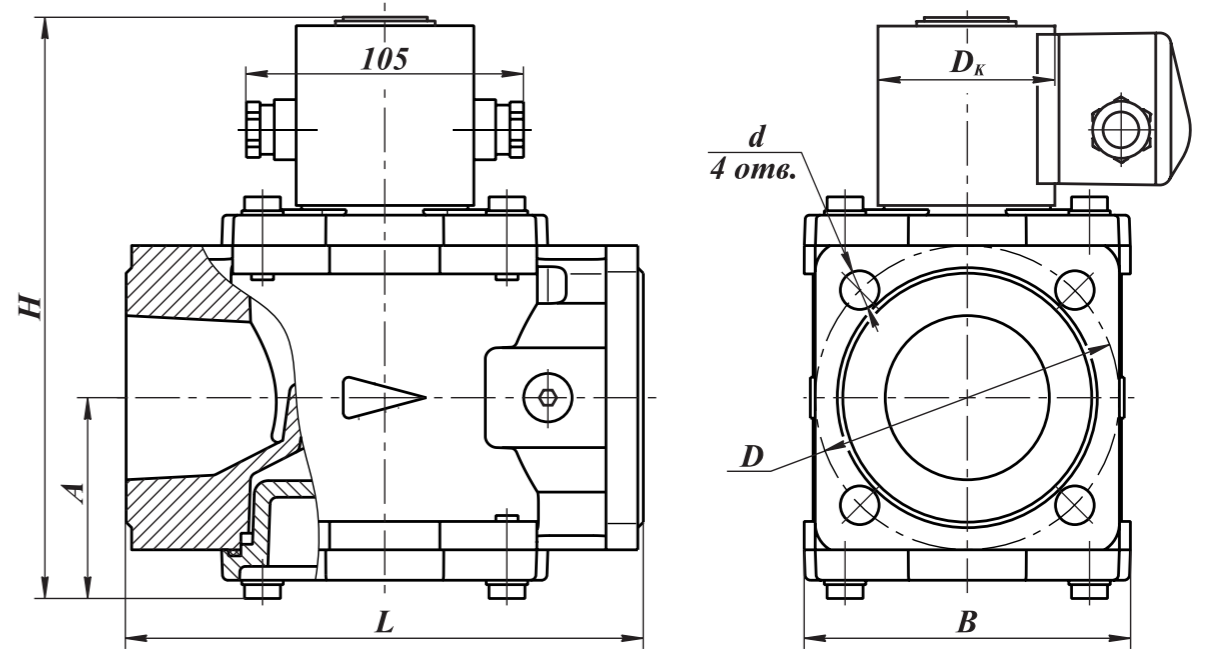


Рис. 1-16. Клапаны на DN 25 - 50 фланцевые

Потребляемая мощность, Вт	Напряжение питания, В	Потребляемый ток, мА, не более	Потребляемая мощность, Вт	Напряжение питания, В	Потребляемый ток, мА, не более
25 / 12,5	220	150	40 / 20	220	200
25	110	300	40	110	400
	24	1300		24	1800
35 / 17,5	220	190	Монтажное положение: на горизонтальных и вертикальных участках трубопровода, за исключением, когда электромагнитная катушка направлена вниз.		
35	110	380			
		24	1700		

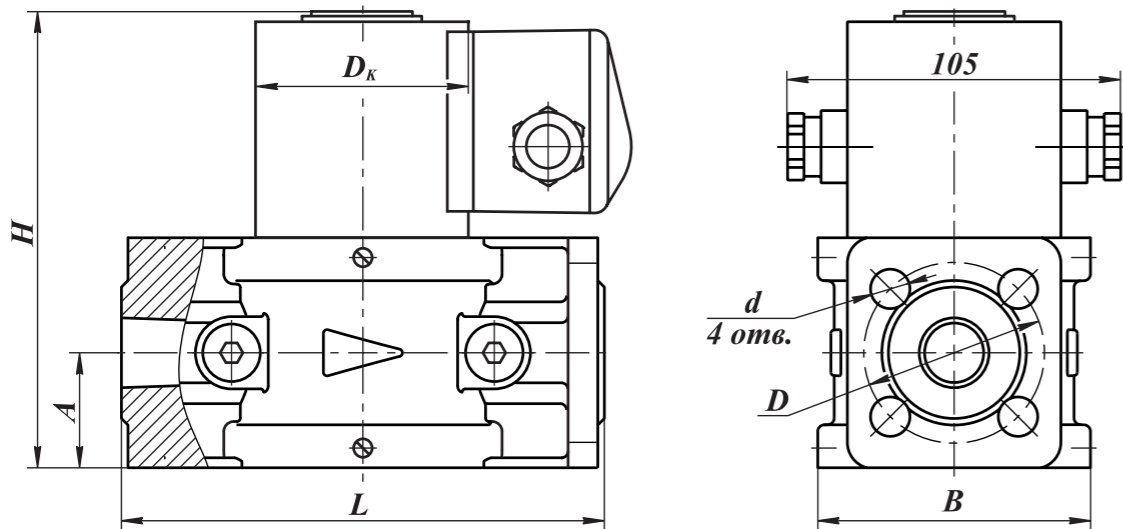


Рис. 1-15. Клапаны на DN 15, 20 фланцевые

Наименование клапана	DN	Диапазон присоедин. давления, МПа	Размеры, мм						Потребляемая мощность, Вт, не более**	Масса, кг	Коэффициент сопротивления	
			L	B	D _к	H	A	D				d
ВН ¹ / ₂ Н-4 фл.	15	0...0,4	147	83	65 (80)*	138	35	55	12	25 / 12,5	2,4 (3,0)*	2,9
ВН ¹ / ₂ Н-6 фл.		0...0,6										
ВН ³ / ₄ Н-4 фл.	20	0...0,4	147	83	65 (80)*	138	35	55	12	25 / 12,5	2,4 (3,0)*	6,6
ВН ³ / ₄ Н-6 фл.		0...0,6										

Наименование клапана	DN	Диапазон присоедин. давления, МПа	Размеры, мм						Потребляемая мощность, Вт, не более**	Масса, кг	Коэффициент сопротивления	
			L	B	D _к	H	A	D				d
ВН1Н-4 фл.	25	0...0,4	160	95	65 (80)*	193	65	75	11	25 / 12,5	3,5 (4,6)*	6,2
ВН1Н-6 фл.		0...0,6			80					35 / 17,5		
ВН1 ¹ / ₄ Н-1 фл.	32	0...0,1	100	80	200	67	90	12,5	25 / 12,5	3,7 (4,9)*	11,8	
ВН1 ¹ / ₄ Н-3 фл.		0...0,3							35 / 17,5			
ВН1 ¹ / ₄ Н-6 фл.		0...0,6							40 / 20	4,5 (5,2)*		
ВН1 ¹ / ₂ Н-1 фл.	40	0...0,1	162	108	65 (80)*	210	75	100	14	25 / 12,5	4,4 (5,6)*	9,1
ВН1 ¹ / ₂ Н-2 фл.		0...0,2			80					35 / 17,5		
ВН1 ¹ / ₂ Н-3 фл.		0...0,3			230					40 / 20		
ВН1 ¹ / ₂ Н-6 фл.		0...0,6								5,3 (6,0)*		
ВН2Н-1 фл.	50	0...0,1	187	118	65 (80)*	212	77	110	14	25 / 12,5	4,7 (5,9)*	11,6
ВН2Н-2 фл.		0...0,2			80					35 / 17,5		
ВН2Н-3 фл.		0...0,3								5,5 (6,0)*		
ВН2Н-6 фл.		0...0,6			232					40 / 20		

* Для взрывозащищенного исполнения клапана;

** Первое значение потребляемой мощности соответствует моменту открытия клапана; второе значение - после перехода клапана в режим энергосбережения.

В случае заказа клапана во взрывозащищенном исполнении (2Ex тс II Т4 Gc X / II Gb с Т4) - в конце обозначения необходимо добавить букву «Е». Пример обозначения: ВН1Н-4Е фл.

Для клапанов DN 15-50 во фланцевом исполнении при заказе обязательно необходимо указывать тип присоединения: **ФЛАНЦЕВОЕ**.

КЛАПАНЫ ЭЛЕКТРОМАГНИТНЫЕ СЕРИИ ВН ДВУХПОЗИЦИОННЫЕ ФЛАНЦЕВЫЕ DN 65 - 100

Материал корпуса: алюминиевые сплавы
AK120Ч, AK12ПЧ

Климатическое исполнение:

У3.1 (-30...+60 °С);
У2 (-45...+60 °С);
УХЛ2 (-60...+60 °С);
УХЛ1 (-60...+60 °С) - только для взрывозащищенного исполнения.

Степень защиты:

общепромышленное исполнение - IP65
взрывозащищенное исполнение - IP67



Потребляемая мощность, Вт	Напряжение питания, В	Потребляемый ток, мА, не более	Потребляемая мощность, Вт	Напряжение питания, В	Потребляемый ток, мА, не более
40 / 20	220	200	65 / 32,5	220	300
40	110	400	65	110	600
	24	1800		24	2800
55 / 27,5	220	230	90 / 45	220	410
55	110	460	90	110	820
	24	2100		24	3750

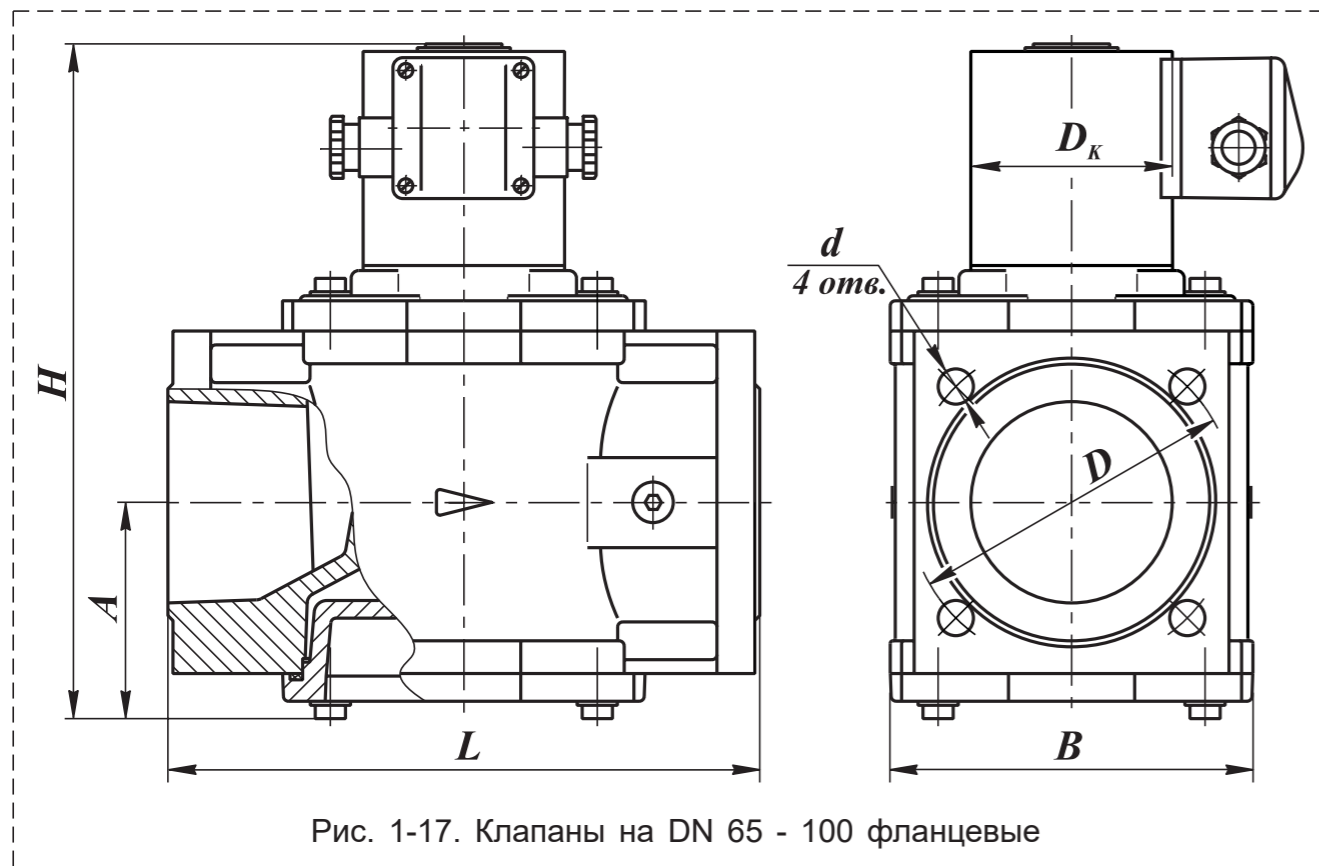


Рис. 1-17. Клапаны на DN 65 - 100 фланцевые

Частота включений, 1/час, не более:

для исполнений до 0,3 МПа - 300 срабатываний;
для исполнений на 0,6 МПа - 150 срабатываний.

Полный ресурс, не менее: 500 000 включений;

Монтажное положение: на горизонтальных участках трубопровода катушкой вверх.

По специальному заказу возможно изготовление исполнений клапанов, предназначенных для установки на вертикальных участках трубопровода.

Наименование клапана	DN	Диапазон присоедин. давления, МПа	Размеры, мм						Потребляемая мощность, Вт, не более**	Масса, кг	Коэффициент сопротивления	
			L	B	D _к	H	A	D				d
ВН2½Н-0,5	65	0...0,05	235	144	80	268	86	130	14	40 / 20	8,2 (8,5)*	9,4
ВН2½Н-1		283				55 / 27,5				8,7 (9,0)*		
ВН2½Н-3		298				65 / 32,5				9,0 (9,3)*		
ВН2½Н-6		298				11,0 (11,3)*						
ВН3Н-0,5	80	0...0,05	258	168	100	296	94	150	18	55 / 27,5	9,8 (10,1)*	9,3
ВН3Н-1		311				65 / 32,5				10,2 (10,5)*		
ВН3Н-3		316				90 / 45				12,5 (12,8)*		
ВН3Н-6		319				13,5 (13,8)*						
ВН4Н-0,5	100	0...0,05	278	183	100	322	107	170	18	55 / 27,5	11,8 (12,1)*	10,9
ВН4Н-1		337				65 / 32,5				12,1 (12,4)*		
ВН4Н-3		342				90 / 45				14,4 (14,7)*		
ВН4Н-6		345				15,5 (15,8)*						

* Для взрывозащищенного исполнения клапана;

** Первое значение потребляемой мощности соответствует моменту открытия клапана; второе значение - после перехода клапана в режим энергосбережения.

В случае заказа клапана во взрывозащищенном исполнении (2Ex mc II T4 Gc X / II Gb с Т4) - в конце обозначения необходимо добавить букву «Е». Пример обозначения: ВН4Н-0,5Е.

**КЛАПАНЫ ЭЛЕКТРОМАГНИТНЫЕ СЕРИИ ВН
ДВУХПОЗИЦИОННЫЕ ФЛАНЦЕВЫЕ DN 50 - 100
(исполнение: с присоединительными фланцами PN16)**

Материал корпуса: алюминиевые сплавы АК12ОЧ, АК12ПЧ

Климатическое исполнение:

- УЗ.1 (-30...+60 °С);
- У2 (-45...+60 °С);
- УХЛ2 (-60...+60 °С);
- УХЛ1 (-60...+60 °С) - только для взрывозащ. исполнения.

Степень защиты:

- общепромышленное исполнение - IP65
- взрывозащищенное исполнение - IP67

Частота включений, 1/час, не более:

- для исполнений до 0,3 МПа - 300 срабатываний;
- для исполнений на 0,6 МПа - 150 срабатываний.



Потребляемая мощность, Вт	Напряжение питания, В	Потребляемый ток, мА, не более	Потребляемая мощность, Вт	Напряжение питания, В	Потребляемый ток, мА, не более
25 / 12,5	220	150	55 / 27,5	220	230
25	110	300	55	110	460
	24	1300		24	2100
35 / 17,5	220	190	65 / 32,5	220	300
35	110	380	65	110	600
	24	1700		24	2800
40 / 20	220	200	90 / 45	220	410
40	110	400	90	110	820
	24	1800		24	3750

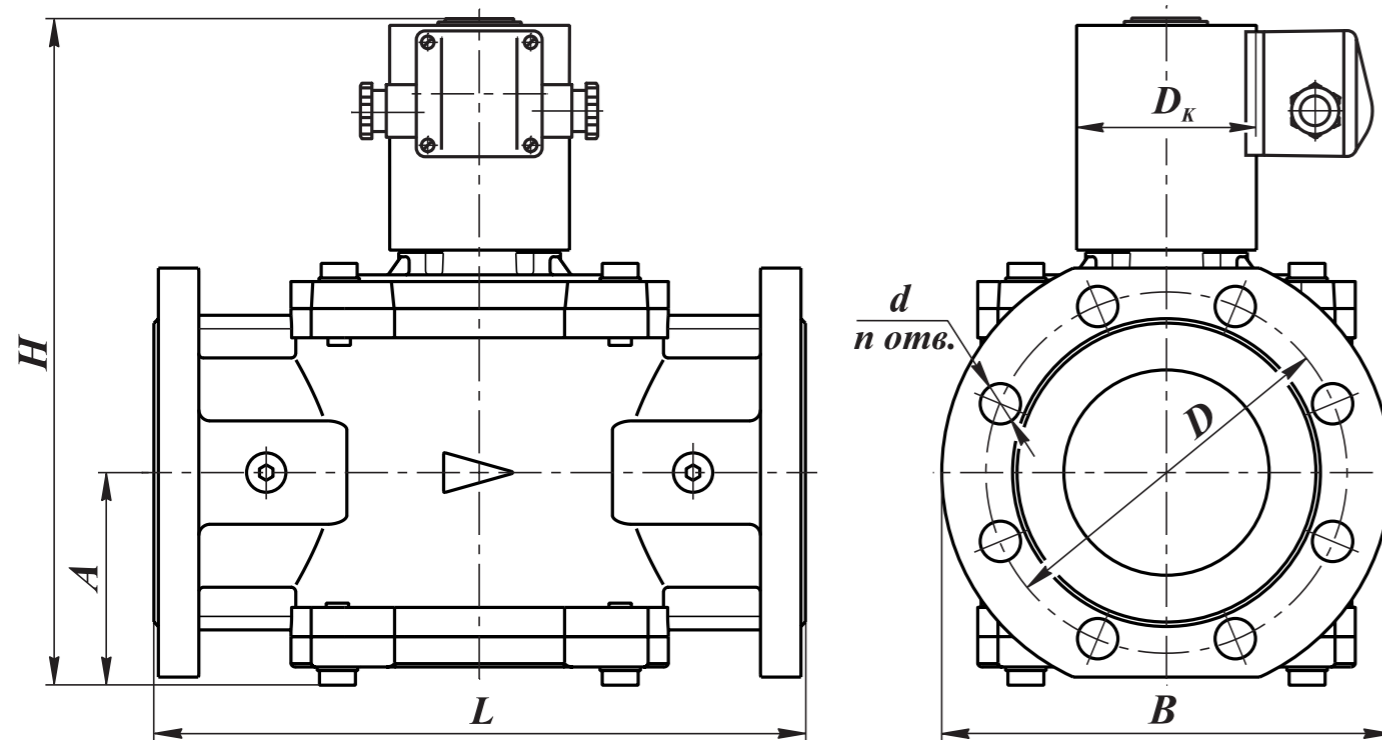


Рис. 1-18. Клапаны на DN 50 - 100 фланцевые (исполнение: с присоединительными фланцами PN16)

Полный ресурс, не менее: 500 000 включений;

Монтажное положение: DN 50 - на горизонтальных и вертикальных участках трубопровода, за исключением, когда электромагнитная катушка направлена вниз;

DN 65 - 100 - на горизонтальных участках трубопровода катушкой вверх. По специальному заказу возможно изготовление исполнений клапанов, предназначенных для установки на вертикальных участках трубопровода.

Наименование клапана	Исполнение	DN	Диапазон присоедин. давления, МПа	Размеры, мм						n	Потребляемая мощность, Вт, не более**	Масса, кг	
				L	B	D _к	H	A	D				d
ВН2Н-1 фл.	с присоединительными фланцами PN16	50	0...0,1	230	165	65 (80)*	212	75	125	18	4	25 / 12,5	6,5 (7,7)*
ВН2Н-2 фл.			0...0,2										
ВН2Н-3 фл.			0...0,3										
ВН2Н-6 фл.			0...0,6										
ВН2½Н-0,5		65	0...0,05	260	185	80	268	86	145	18	8	40 / 20	7,7 (8,1)*
ВН2½Н-1			0...0,1				283						
ВН2½Н-3			0...0,3				298						
ВН2½Н-6			0...0,6				298						
ВН3Н-0,5		80	0...0,05	290	200	100	296	94	160	18	8	55 / 27,5	10,3 (10,6)*
ВН3Н-1			0...0,1				311						
ВН3Н-3			0...0,3				316						
ВН3Н-6			0...0,6				319						
ВН4Н-0,5		100	0...0,05	314	220	100	322	107	180	18	8	55 / 27,5	12,3 (12,6)*
ВН4Н-1			0...0,1				337						
ВН4Н-3			0...0,3				342						
ВН4Н-6			0...0,6				345						

* Для взрывозащищенного исполнения клапана;

** Первое значение потребляемой мощности соответствует моменту открытия клапана; второе значение - после перехода клапана в режим энергосбережения.

- Коэффициент сопротивления:**
- для клапанов ВН2Н-... фл. - 11,6;
 - для клапанов ВН2½Н-... - 9,4;
 - для клапанов ВН3Н-... - 9,3;
 - для клапанов ВН4Н-... - 10,9.

Пример обозначения электромагнитного двухпозиционного клапана номинальным диаметром DN 80 (3 дюйма), на рабочее давление 0,1 МПа, исполнение с присоединительными фланцами PN 16 бар, напряжение питания 220 В, 50 Гц, вид климатического исполнения УЗ.1:

Клапан ВН3Н-1 (исполнение: с присоединительными фланцами PN 16), 220 В, 50 Гц, УЗ.1.

В случае заказа клапана во взрывозащищенном исполнении (2Ex mc II T4 Gc X / II Gb с T4) - в конце обозначения необходимо добавить букву «Е».

Пример обозначения: ВН4Н-0,5Е (исполнение: с присоединительными фланцами PN 16).

**КЛАПАНЫ ЭЛЕКТРОМАГНИТНЫЕ СЕРИИ ВН
ДВУХПОЗИЦИОННЫЕ ФЛАНЦЕВЫЕ
DN 125 - 200**

Материал корпуса: алюминиевые сплавы
AK120Ч, AK12ПЧ

Климатическое исполнение:

УЗ.1 (-30...+60 °С);
У2 (-45...+60 °С);
УХЛ2 (-60...+60 °С);
УХЛ1 (-60...+60 °С) - только для взрывозащищенного исполнения.

Степень защиты:

общепромышленное исполнение - IP65
взрывозащищенное исполнение - IP67

Частота включений, 1/час, не более:

для исполнений до 0,3 МПа - 300 срабатываний;
для исполнений на 0,6 МПа - 150 срабатываний.

Полный ресурс, не менее: для исполнений до 0,3 МПа - 500 000 включений;
для исполнений на 0,6 МПа - 300 000 включений.

Монтажное положение: на горизонтальных участках трубопровода катушкой вверх. По специальному заказу возможно изготовление исполнений клапанов на 220В, 50Гц, предназначенных для установки на вертикальных участках трубопровода.



Наименование клапана	DN	Диапазон присоедин. давления, МПа	Размеры, мм						Потребляемая мощность, Вт, не более*	Масса, кг	Коэффициент сопротивления
			L	B	H	A	D	d			
ВН5Н-1	125	0...0,1	400	260	458	110	200	18	110 / 55	28	14,7
ВН5Н-3		0...0,3									
ВН5Н-6		0...0,6									
ВН6Н-1	150	0...0,1	480	310	548	119	225	18	260 / 130	50	14,2
ВН6Н-3		0...0,3									
ВН6Н-6		0...0,6									
ВН8Н-1	200	0...0,1	600	440	725	158	280	18	260 / 130	75	6,9
ВН8Н-2		0...0,2									

* Первое значение потребляемой мощности соответствует моменту открытия клапана; второе значение - после перехода клапана в режим энергосбережения (для исполнения 220 В, 50 Гц).

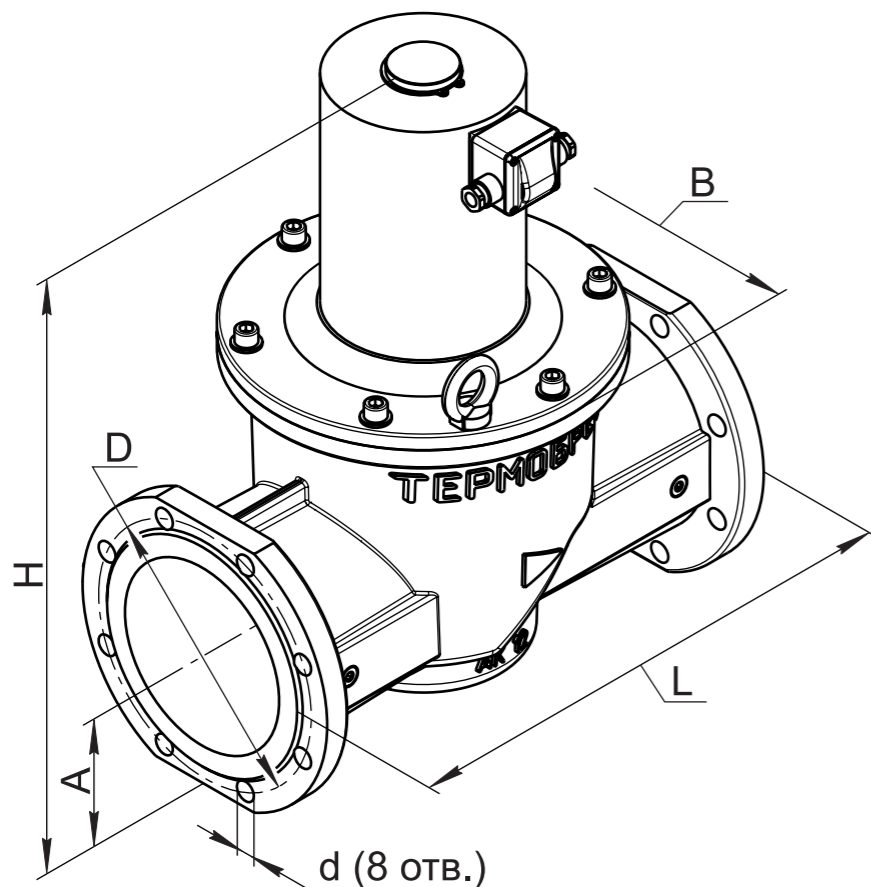


Рис. 1-19. Клапаны на DN 125 - 200 фланцевые в алюминиевом корпусе

Электрические характеристики

Потребляемая мощность, Вт	Напряжение питания, В	Потребляемый ток, мА, не более
110 / 55	220	600
110	110	1200
	24	5500
260 / 130	220	1200
120	110	1300
	24	6000

В случае заказа клапана во взрывозащищенном исполнении (2Ex mc II T4 Gc X / II Gb с T4) - в конце обозначения необходимо добавить букву «Е».

Пример обозначения: ВН6Н-1Е.

КЛАПАНЫ ЭЛЕКТРОМАГНИТНЫЕ СЕРИИ ВН ДВУХПОЗИЦИОННЫЕ ФЛАНЦЕВЫЕ DN 15 - 50 с ручным регулятором расхода

Материал корпуса: алюминиевые сплавы АК12ОЧ, АК12ПЧ

Климатическое исполнение:

- УЗ.1 (-30...+60 °С);
- У2 (-45...+60 °С);
- УХЛ2 (-60...+60 °С);
- УХЛ1 (-60...+60 °С) - только для взрывозащищенного исполнения.

Степень защиты: общепромышленное исполнение - IP65
взрывозащищенное исполнение - IP67.

Частота включений, 1/час, не более: 1000 срабатываний

Полный ресурс, не менее: 1 000 000 включений.

Монтажное положение: на горизонтальных и вертикальных участках трубопровода, за исключением, когда электромагнитная катушка направлена вниз.

В клапане предусмотрена возможность ручной регулировки количества пропускаемого газа. Поворачивая винт в сторону знака «+» или «-» можно увеличить или уменьшить количество проходящего через клапан.



Потребляемая мощность, Вт	Напряжение питания, В	Потребляемый ток, мА, не более	Потребляемая мощность, Вт	Напряжение питания, В	Потребляемый ток, мА, не более
25 / 12,5	220	150	40 / 20	220	200
25	110	300	40	110	400
	24	1300		24	1800
35 / 17,5	220	190			
35	110	380			
	24	1700			

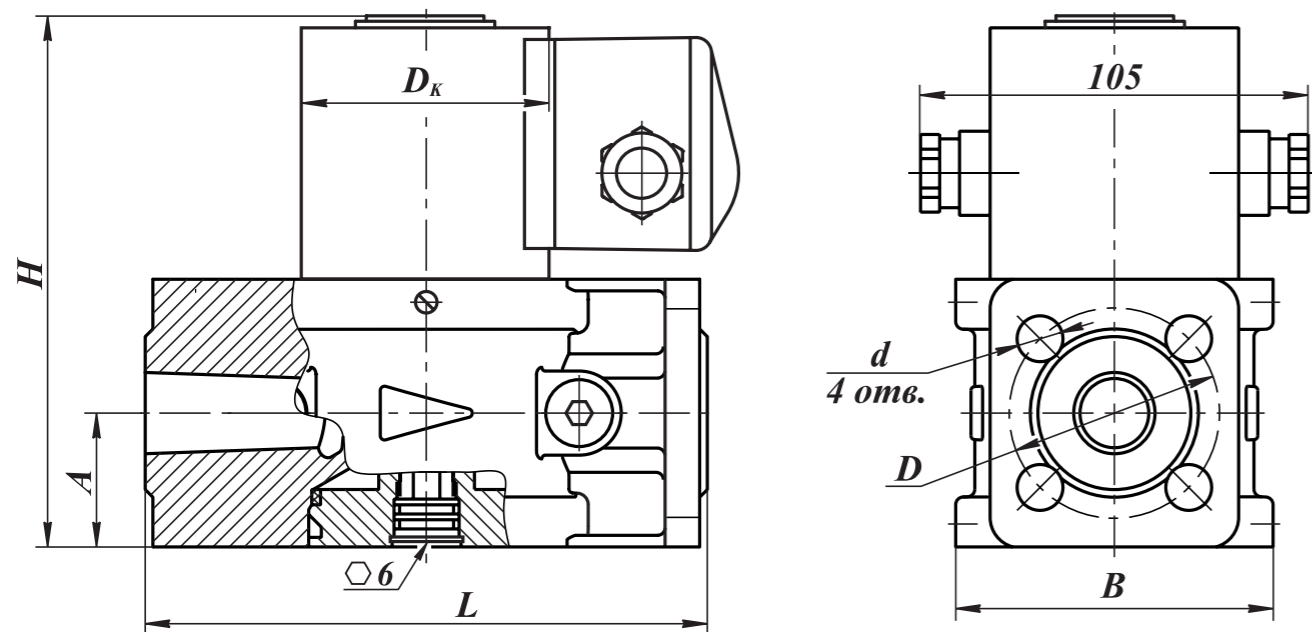


Рис. 1-20. Клапаны на DN 15, 20 фланцевые с ручным регулятором расхода

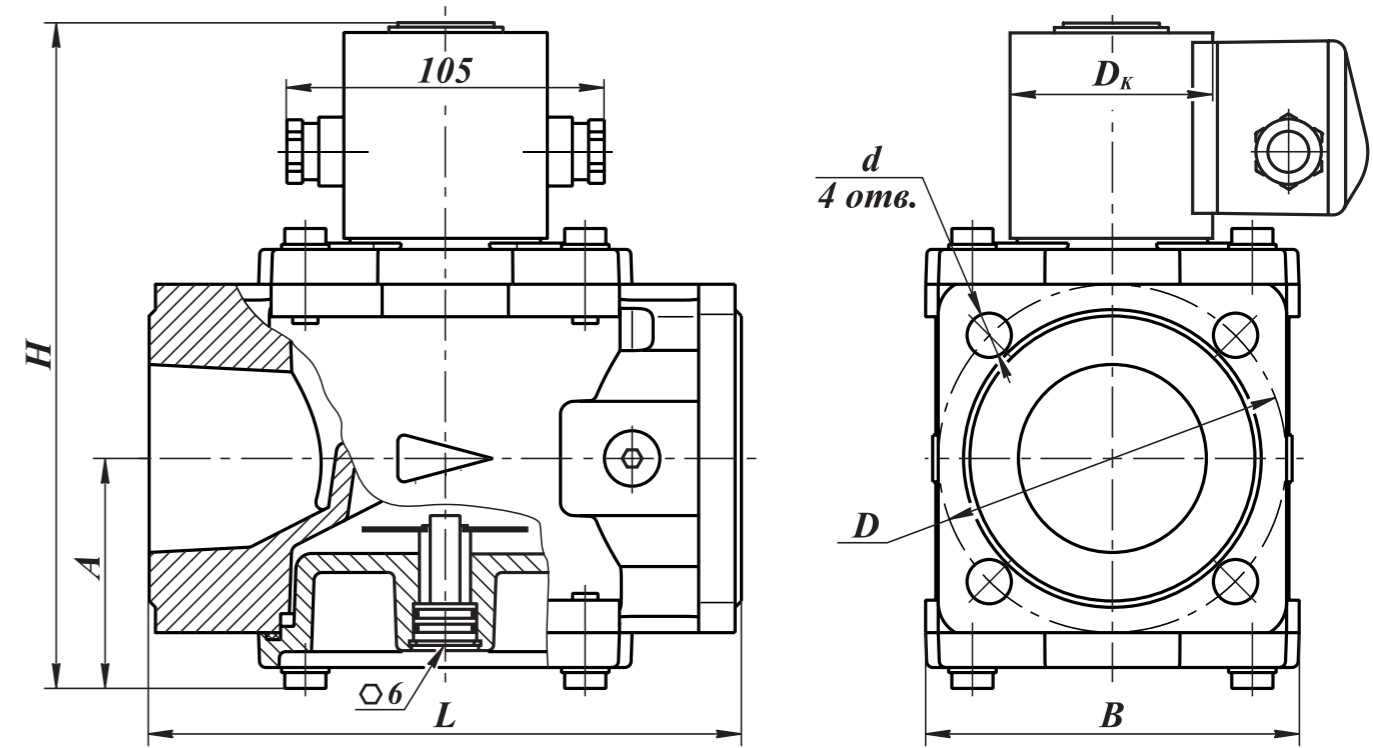


Рис. 1-21. Клапаны на DN 25 - 50 фланцевые с ручным регулятором расхода

Наименование клапана	DN	Диапазон присоедин. давления, МПа	Размеры, мм							Потребляемая мощность, Вт, не более**	Масса, кг	Коэффициент сопротивления	
			L	B	D _к	H	A	D	d				
ВН ¹ / ₂ Н-4К фл.	15	0...0,4	147	83	65 (80)*	138	35	55	12	25 / 12,5	2,4 (3,0)*	2,9	
ВН ³ / ₄ Н-4К фл.	20							65					
ВН1Н-4К фл.	25		160	95	193	65	75	11					
ВН1 ¹ / ₄ Н-1К фл.	32	0...0,1	100	65 (80)*	200	67	90	12,5	14	35 / 17,5	3,7 (4,9)*	11,8	
ВН1 ¹ / ₄ Н-3К фл.		0...0,3											80
ВН1 ¹ / ₂ Н-1К фл.	40	0...0,1	162	65 (80)*	210	75	100	14	14	25 / 12,5	4,4 (5,6)*	9,1	
ВН1 ¹ / ₂ Н-2К фл.		0...0,2											80
ВН1 ¹ / ₂ Н-3К фл.		0...0,3											
ВН2Н-1К фл.	50	0...0,1	187	65 (80)*	212	77	110	14	14	25 / 12,5	4,7 (5,9)*	11,6	
ВН2Н-2К фл.		0...0,2											80
ВН2Н-3К фл.		0...0,3											

* Для взрывозащищенного исполнения клапана;

** Первое значение потребляемой мощности соответствует моменту открытия клапана; второе значение - после перехода клапана в режим энергосбережения.

В случае заказа клапана во взрывозащищенном исполнении (2Ex mc II T4 Gc X / II Gb с T4) - в конце обозначения необходимо добавить букву «Е». Пример обозначения: ВН¹/₂Н-1КЕ фл.

Для клапанов DN 15-50 во фланцевом исполнении при заказе обязательно необходимо указывать тип присоединения: ФЛАНЦЕВОЕ.

**КЛАПАНЫ ЭЛЕКТРОМАГНИТНЫЕ СЕРИИ ВН
ДВУХПОЗИЦИОННЫЕ ФЛАНЦЕВЫЕ
с ручным регулятором расхода
DN 40, 50 (на давление до 0,6 МПа) и DN 65 - 100**

Область применения

Данные клапаны предназначены для использования в системах дистанционного управления потоками различных газовых сред, в том числе углеводородных газов, газовых фаз сжиженных газов, сжатого воздуха и других неагрессивных газов в качестве запорно-регулирующего органа.

В клапане предусмотрена возможность ручной регулировки количества пропускаемого газа. Поворачивая ручку по стрелке в сторону знака “+” или “-” можно увеличить или уменьшить количество проходящего через клапан газа. Конструктивно регулятор расхода расположен до запорного органа (затвора). Клапаны оснащены информационной шкалой, указывающей угол поворота регулятора.

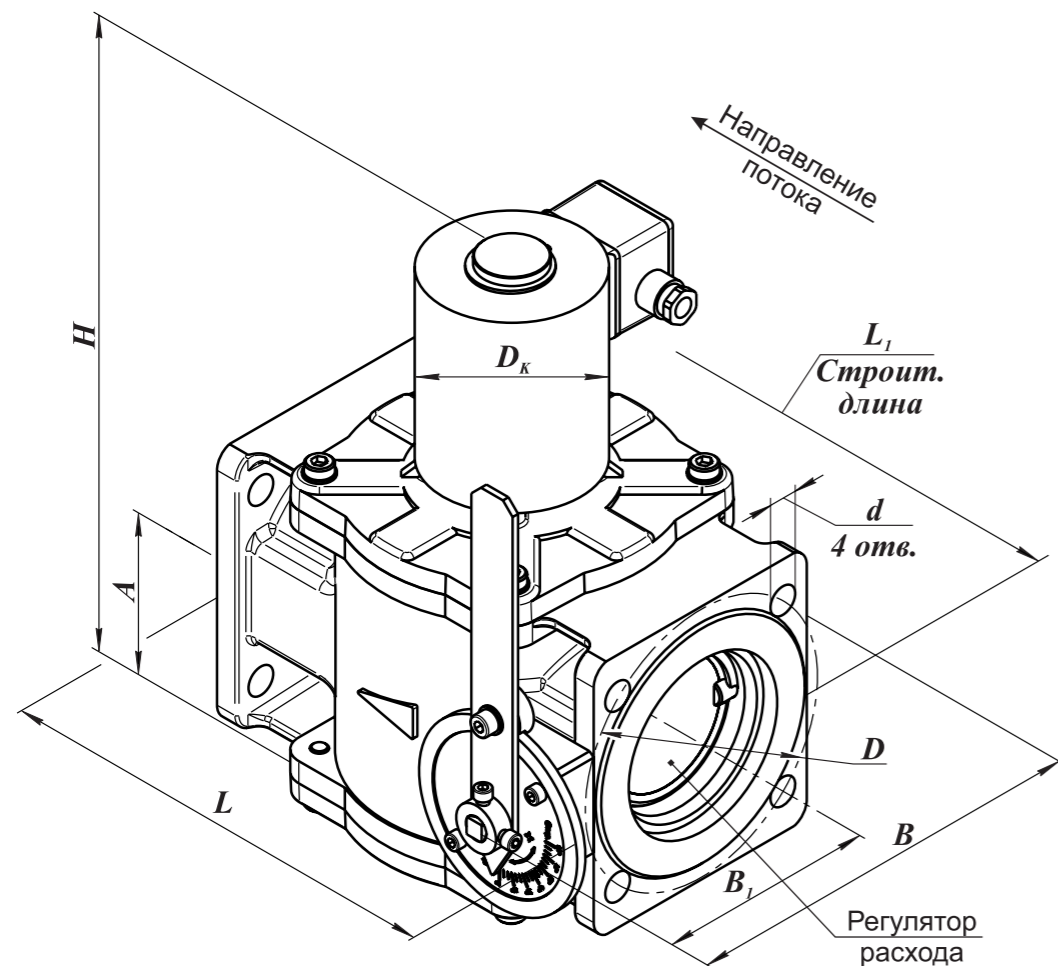


Рис. 1-22. Клапаны фланцевые с ручным регулятором расхода на DN 40, 50 (на давление до 0,6 МПа) и на DN 65 - 100

Материал корпуса: алюминиевые сплавы АК12ОЧ, АК12ПЧ

Климатическое исполнение:

У3.1 (-30...+60 °С);
У2 (-45...+60 °С);
УХЛ2 (-60...+60 °С);
УХЛ1 (-60...+60 °С) - только для взрывозащищенного исполнения

Полный ресурс включений, не менее: 300 000

Частота включений, 1/час, не более: 150

Степень защиты: общепром. исполнение - IP65;
взрывозащ. исполнение - IP67.

Монтажное положение:

для DN 40, 50 - на горизонтальных и вертикальных участках трубопровода, за исключением, когда электромагнитная катушка направлена вниз.
для DN 65 - 100 - на горизонтальных участках трубопровода катушкой вверх.

По специальному заказу возможно изготовление исполнений клапанов, предназначенных для установки на вертикальных участках трубопровода.

Габаритные и присоединительные размеры клапанов фланцевых DN 40-100 с ручным регулятором расхода

Наименование клапана	DN	Диапазон присоедин. давления, МПа	Размеры, мм								Потребл. мощность, Вт, не более*	Масса, кг **	Коэффициент сопротивления***	
			L	L ₁	B	B ₁	D _к	H	A	D				d
ВН1½Н-6К фл.	40	0...0,6	216	187	168	109	80	230	75	100	14	40 / 20	6,5	9,1
ВН2Н-6К фл.	50				173	114		232	77	110			6,7	11,6
ВН2½Н-0,5К	65	0...0,5	263	235	195	122	80	268	86	130	18	55 / 27,5	8,2	9,4
ВН2½Н-1К		0...0,1						283					8,7	
ВН2½Н-3К		0...0,3						298					9,0	
ВН2½Н-6К		0...0,6											11,8	
ВН3Н-0,5К	80	0...0,5	286	258	213	128	100	296	94	150	18	55 / 27,5	9,8	9,3
ВН3Н-1К		0...0,1						311					10,2	
ВН3Н-3К		0...0,3						316					12,5	
ВН3Н-6К		0...0,6											319	
ВН4Н-0,5К	100	0...0,5	306	278	230	137	80	322	107	170	18	55 / 27,5	11,8	10,9
ВН4Н-1К		0...0,1						337					12,1	
ВН4Н-3К		0...0,3						342					14,4	
ВН4Н-6К		0...0,6											100	

* Первое значение потребляемой мощности соответствует моменту открытия клапана; второе значение - после перехода клапана в режим энергосбережения.
** Для взрывозащищенного исполнения клапана массу необходимо увеличить на 0,3 кг.
*** При полностью открытом регуляторе расхода.

Электрические характеристики

Потребляемая мощность, Вт	Напряжение питания, В	Потребляемый ток, мА, не более	Потребляемая мощность, Вт	Напряжение питания, В	Потребляемый ток, мА, не более
40 / 20	220	200	65 / 32,5	220	300
40	110	400	65	110	600
	24	1800		24	2800
55 / 27,5	220	230	90 / 45	220	410
55	110	460	90	110	820
	24	2100		24	3750

Пример записи при заказе клапана электромагнитного двухпозиционного, нормально-закрытого, присоединительным диаметром 4 дюйма (DN 100), рабочее давление 6 бар, с ручным регулятором расхода, в алюминиевом корпусе, вид климатического исполнения У3.1, напряжение питания 220 В, 50 Гц:

Клапан ВН4Н-6К, У3.1, 220 В, 50 Гц, ТУ РБ 05708554.021-96.

В случае заказа клапана во взрывозащищенном исполнении (2Ex mc II T4 Gc X / II Gb с Т4) - в конце обозначения необходимо добавить букву “Е”. Пример обозначения: ВН4Н-6КЕ.

**КЛАПАНЫ ЭЛЕКТРОМАГНИТНЫЕ СЕРИИ ВН
ДВУХПОЗИЦИОННЫЕ ФЛАНЦЕВЫЕ
с ручным регулятором расхода DN 65 - 100
(исполнение: с присоединительными фланцами PN 16)**

Область применения

Данные клапаны предназначены для использования в системах дистанционного управления потоками различных газовых сред, в том числе углеводородных газов, газовых фаз сжиженных газов, сжатого воздуха и других неагрессивных газов в качестве запорно-регулирующего органа.

В клапане предусмотрена возможность ручной регулировки количества пропускаемого газа. Поворачивая ручку по стрелке в сторону знака “+” или “-” можно увеличить или уменьшить количество проходящего через клапан газа. Конструктивно регулятор расхода расположен до запорного органа (затвора). Клапаны оснащены информационной шкалой, указывающей угол поворота регулятора.

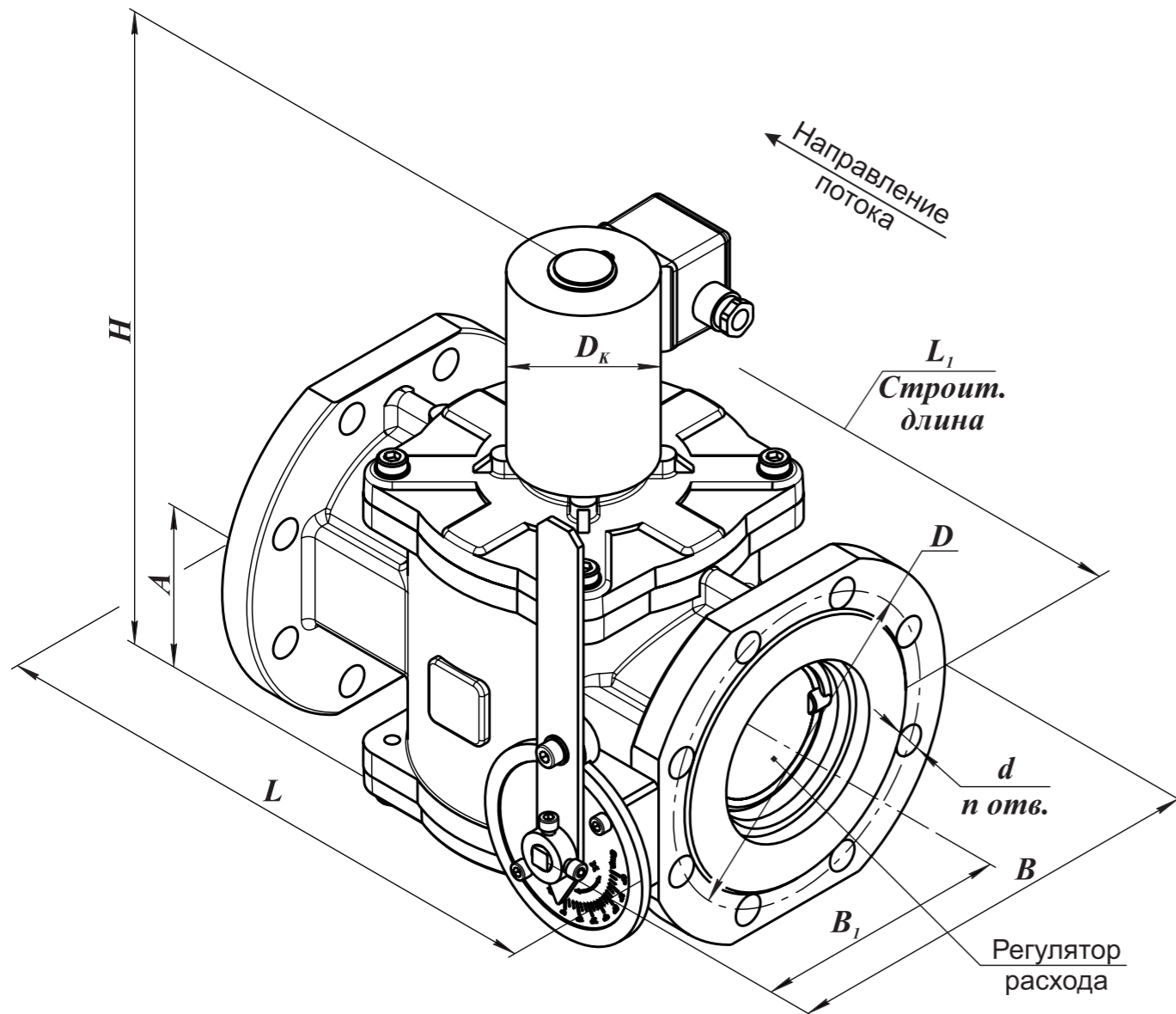


Рис. 1-23. Клапаны на DN 65 - 100 фланцевые с ручным регулятором расхода (исполнение: с присоединительными фланцами PN 16)

Материал корпуса: алюминиевые сплавы АК12ОЧ, АК12ПЧ

Климатическое исполнение: У3.1 (-30...+60 °С);
У2 (-45...+60 °С);
УХЛ2 (-60...+60 °С);
УХЛ1 (-60...+60 °С) - только для взрывозащ. исполнения

Полный ресурс включений, не менее: 300 000

Частота включений, 1/час, не более: 150

Степень защиты: общепромышленное исполнение - IP65;
взрывозащищенное исполнение - IP67.

Монтажное положение: на горизонтальных участках трубопровода катушкой вверх. По специальному заказу возможно изготовление исполнений клапанов, предназначенных для установки на вертикальных участках трубопровода.

Наименование клапана	Исполнение	DN	Диапазон присоедин. давления, МПа	Размеры, мм								n	Потребляемая мощность, Вт, не более**	Масса, кг		
				L	L ₁	B	B ₁	D _к	H	A	D				d	
ВН2 ¹ / ₂ Н-0,5К	с присоединительными фланцами PN16	65	0...0,05	287	260	238	145	80	268	86	145	4	40 / 20	9,2 (9,5)*		
ВН2 ¹ / ₂ Н-1К			283						55 / 27,5				9,7 (10,0)*			
ВН2 ¹ / ₂ Н-3К			298						65 / 32,5				10,0 (10,3)*			
ВН2 ¹ / ₂ Н-6К			298						65 / 32,5				11,0 (11,3)*			
ВН3Н-0,5К		80	0...0,05	318	290	250	150	100	296	94	160		8	55 / 27,5	10,9 (11,2)*	
ВН3Н-1К			311						65 / 32,5					11,3 (11,6)*		
ВН3Н-3К			316						90 / 45					13,6 (13,9)*		
ВН3Н-6К			319						90 / 45					15,6 (15,9)*		
ВН4Н-0,5К		100	0...0,05	342	314	270	160	80	322	107	180			8	55 / 27,5	13,0 (13,3)*
ВН4Н-1К			337						65 / 32,5						13,3 (13,6)*	
ВН4Н-3К			342						90 / 45						15,6 (15,9)*	
ВН4Н-6К			345						90 / 45						17,6 (17,9)*	

* Для взрывозащищенного исполнения клапана;

** Первое значение потребляемой мощности соответствует моменту открытия клапана; второе значение - после перехода клапана в режим энергосбережения.

Коэффициент сопротивления:

- для клапанов ВН2¹/₂Н-...К - 9,4;
- для клапанов ВН3Н-...К - 9,3;
- для клапанов ВН4Н-...К - 10,9.

Пример обозначения электромагнитного двухпозиционного клапана номинальным диаметром DN 65 (2¹/₂ дюйма), на рабочее давление 0,05 МПа, с ручным регулятором расхода, исполнение с присоединительными фланцами PN 16 бар, напряжение питания 220 В, 50 Гц, вид климатического исполнения У2:

Клапан ВН2¹/₂Н-0,5К (исполнение: с присоединительными фланцами PN 16), 220 В, 50 Гц, У2.

В случае заказа клапана во взрывозащищенном исполнении (2Ex mc II T4 Gc X / II Gb с T4) - в конце обозначения необходимо добавить букву «Е».

Пример обозначения: ВН2¹/₂Н-0,5КЕ (исполнение: с присоединительными фланцами PN 16).

КЛАПАНЫ ЭЛЕКТРОМАГНИТНЫЕ СЕРИИ ВН ДВУХПОЗИЦИОННЫЕ ФЛАНЦЕВЫЕ DN 125, 150 с ручным регулятором расхода

Материал корпуса: алюминиевые сплавы
AK120Ч, AK12ПЧ

Климатическое исполнение:

УЗ.1 (-30...+60 °С);
У2 (-45...+60 °С);
УХЛ2 (-60...+60 °С);
УХЛ1 (-60...+60 °С) - только для взрывозащищенного исполнения.

Степень защиты:

общепромышленное исполнение - IP65
взрывозащищенное исполнение - IP67

Частота включений, 1/час. не более:

для исполнений до 0,3 МПа - 300 срабатываний;
для исполнений на 0,6 МПа - 150 срабатываний.



Полный ресурс, не менее: для исполнений до 0,3 МПа - 500 000 включений;
для исполнений на 0,6 МПа - 300 000 включений.

Монтажное положение: на горизонтальных участках трубопровода катушкой вверх. По специальному заказу возможно изготовление исполнений клапанов на 220В, 50Гц, предназначенных для установки на вертикальных участках трубопровода.

В клапане предусмотрена возможность ручной регулировки количества пропускаемого газа. Поворачивая ручку по стрелке в сторону знака “+” или “-” можно увеличить или уменьшить количество проходящего через клапан газа. Конструктивно регулятор расхода расположен до запорного органа (затвора). Клапаны оснащены информационной шкалой, указывающей угол поворота регулятора.

Электрические характеристики

Потребляемая мощность, Вт	Напряжение питания, В	Потребляемый ток, мА, не более
110 / 55	220	600
110	110	1200
	24	5500
260 / 130	220	1200
120	110	1300
	24	6000

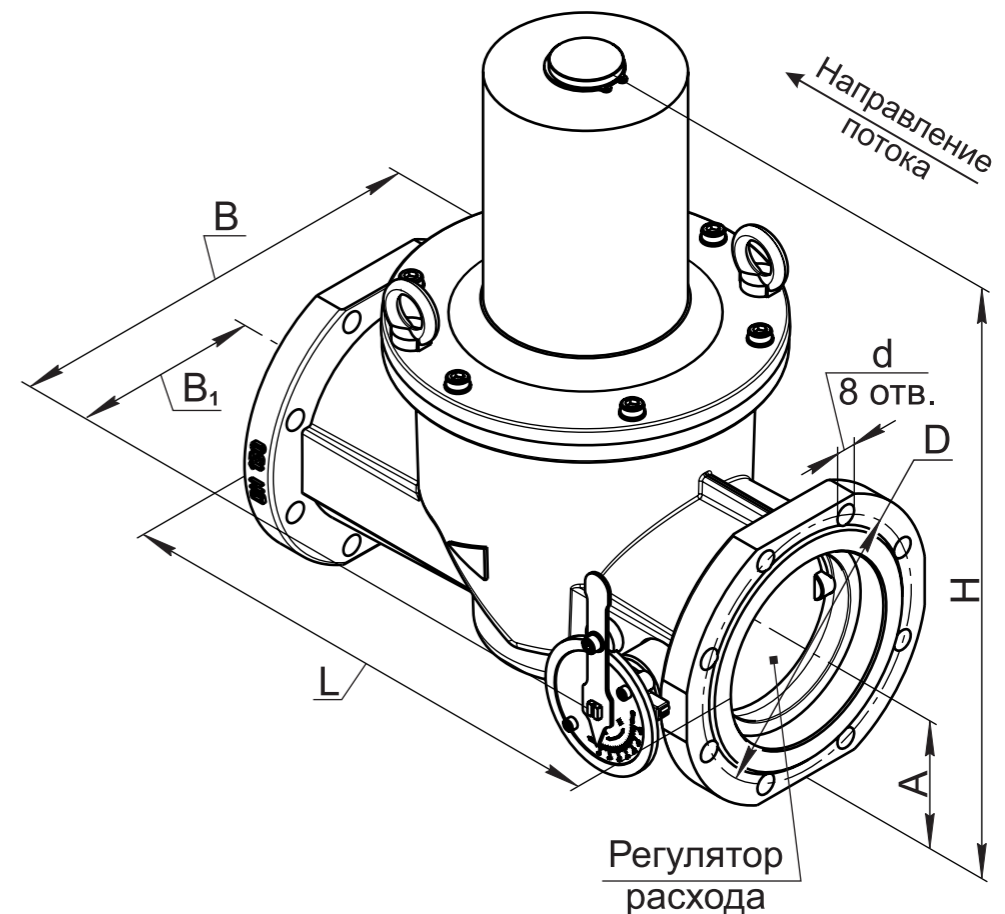


Рис. 1-24. Клапаны фланцевые DN 125, 150 с ручным регулятором расхода

Наименование клапана	DN	Диапазон присоедин. давления, МПа	Размеры, мм						Потребляемая мощность, Вт, не более*	Масса, кг	Коэффициент сопротивления	
			L	B	B ₁	H	A	D				d
ВН5Н-1К	125	0...0,1	400	295	164	458	110	200	18	110 / 55	30	14,7
ВН5Н-3К		0...0,3										
ВН5Н-6К		0...0,6										
ВН6Н-1К	150	0...0,1	480	333	178	548	119	225	18	260 / 130	52	14,2
ВН6Н-3К		0...0,3										
ВН6Н-6К		0...0,6										

* Первое значение потребляемой мощности соответствует моменту открытия клапана; второе значение - после перехода клапана в режим энергосбережения (для исполнения 220 В, 50 Гц).

В случае заказа клапана во взрывозащищенном исполнении (2Ex mc II T4 Gc X / II Gb с T4) - в конце обозначения необходимо добавить букву «Е».

Пример обозначения: ВН6Н-3КЕ.

КЛАПАНЫ ЭЛЕКТРОМАГНИТНЫЕ СЕРИИ ВН ДВУХПОЗИЦИОННЫЕ ФЛАНЦЕВЫЕ с датчиком положения DN 15 - 50



Материал корпуса: алюминиевые сплавы АК12ОЧ, АК12ПЧ

Климатическое исполнение:

- УЗ.1 (-30...+60 °С);
- У2 (-45...+60 °С);
- УХЛ2 (-60...+60 °С);
- УХЛ1 (-60...+60 °С) - только для взрывозащищенного исполнения.

Степень защиты: общепромышленное исполнение - IP65
взрывозащищенное исполнение - IP67.

Частота включений, 1/час, не более:

- для исполнений до 0,4 МПа - 1000 срабатываний;
- для исполнений на 0,6 МПа - 300 срабатываний.

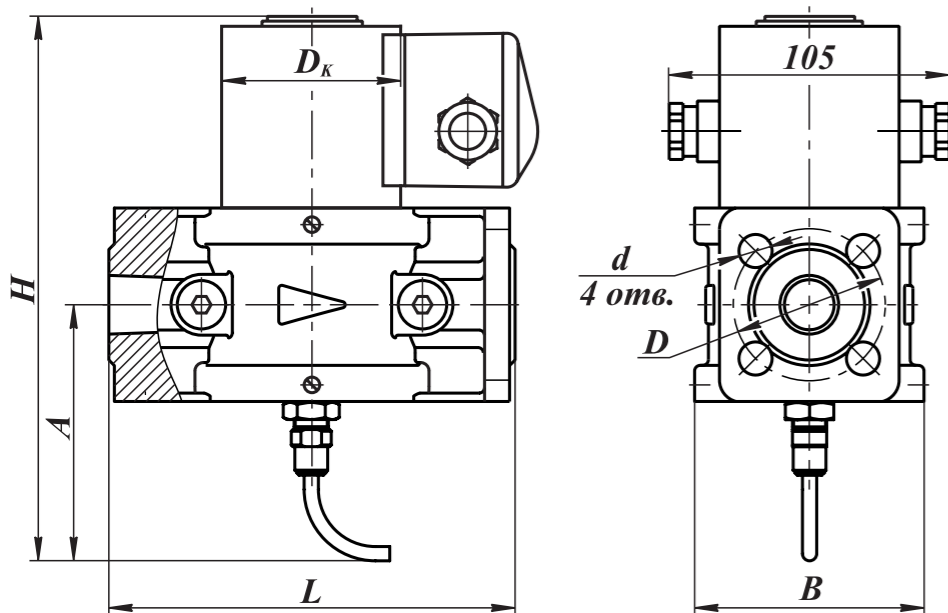
Полный ресурс, не менее: для исполнений до 0,4 МПа - 1 000 000 включений;
для исполнений до 0,6 МПа - 500 000 включений.

Напряжение питания датчика положения: 10...30 В постоянного тока

Тип датчика: индуктивный (выходной ключ датчика открывается при закрытом положении клапана), степень защиты - IP68

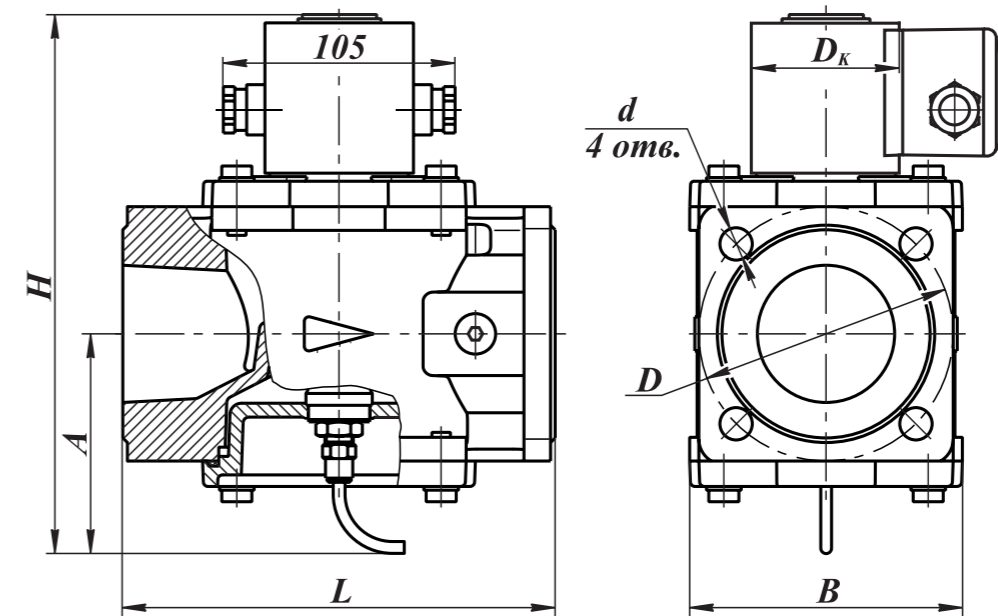
Монтажное положение: на горизонтальных и вертикальных участках трубопровода, за исключением, когда электромагнитная катушка направлена вниз.

Потребляемая мощность, Вт	Напряжение питания, В	Потребляемый ток, мА, не более	Потребляемая мощность, Вт	Напряжение питания, В	Потребляемый ток, мА, не более
25 / 12,5	220	150	40 / 20	220	200
25	110	300		110	400
35 / 17,5	24	1300	40	24	1800
	220	190			
35	110	380			
	24	1700			



Для клапанов DN 15-50 во фланцевом исполнении при заказе обязательно необходимо указывать тип присоединения: ФЛАНЦЕВОЕ.

Рис. 1-25. Клапаны на DN 15, 20 фланцевые с датчиком положения



Для клапанов DN 15-50 во фланцевом исполнении при заказе обязательно необходимо указывать тип присоединения: ФЛАНЦЕВОЕ.

Рис. 1-26. Клапаны на DN 25 - 50 фланцевые с датчиком положения

Наименование клапана	DN	Диапазон присоедин. давления, МПа	Размеры, мм							Потребляемая мощность, Вт, не более**	Масса, кг	Коэффициент сопротивления
			L	B	Dк	H	A	D	d			
ВН ¹ / ₂ Н-4П фл.	15	0...0,4	147	83	65 (80)*	193	90	55	12	25 / 12,5	2,7 (3,3)*	2,9
ВН ¹ / ₂ Н-6П фл.		0...0,6										
ВН ³ / ₄ Н-4П фл.	20	0...0,4	160	95	80	210	82	75	11	35 / 17,5	3,8 (4,9)*	6,2
ВН ³ / ₄ Н-6П фл.		0...0,6										
ВН1Н-4П фл.	25	0...0,4	162	108	65 (80)*	227	90	100	14	25 / 12,5	4,6 (5,8)*	9,1
ВН1Н-6П фл.		0...0,6										
ВН ¹ / ₄ Н-1П фл.	32	0...0,1	187	118	65 (80)*	229	92	110	14	25 / 12,5	4,9 (6,1)*	11,6
ВН ¹ / ₄ Н-3П фл.		0...0,3										
ВН ¹ / ₄ Н-6П фл.		0...0,6										
ВН ¹ / ₂ Н-1П фл.	40	0...0,1	187	118	80	249	92	110	14	35 / 17,5	5,7 (6,4)*	11,6
ВН ¹ / ₂ Н-2П фл.		0...0,2										
ВН ¹ / ₂ Н-3П фл.		0...0,3										
ВН ¹ / ₂ Н-6П фл.	50	0...0,6	187	118	80	249	92	110	14	40 / 20	6,2 (6,6)*	11,6
ВН2Н-1П фл.		0...0,1										
ВН2Н-2П фл.		0...0,2										
ВН2Н-3П фл.		0...0,3										
ВН2Н-6П фл.	50	0...0,6	187	118	80	249	92	110	14	40 / 20	6,2 (6,6)*	11,6
ВН2Н-1П фл.		0...0,1										
ВН2Н-2П фл.		0...0,2										
ВН2Н-3П фл.		0...0,3										

* Для взрывозащищенного исполнения клапана;

** Первое значение потребляемой мощности соответствует моменту открытия клапана; второе значение - после перехода клапана в режим энергосбережения.

В случае заказа клапана во взрывозащищенном исполнении (2Ex тс II T4 Gc X / II Gb с T4) - в конце обозначения необходимо добавить букву «Е». Пример обозначения: ВН2Н-6ПЕ фл.

КЛАПАНЫ ЭЛЕКТРОМАГНИТНЫЕ СЕРИИ ВН ДВУХПОЗИЦИОННЫЕ ФЛАНЦЕВЫЕ с датчиком положения DN 65 - 100

Материал корпуса: алюминиевые сплавы
AK120Ч, AK12ПЧ

Климатическое исполнение:

УЗ.1 (-30...+60 °С);
У2 (-45...+60 °С);
УХЛ2 (-60...+60 °С);
УХЛ1 (-60...+60 °С) - только для взрывозащищенного исполнения.

Степень защиты: общепромышленное исполнение - IP65
взрывозащищенное исполнение - IP67.



Потребляемая мощность, Вт	Напряжение питания, В	Потребляемый ток, мА, не более	Потребляемая мощность, Вт	Напряжение питания, В	Потребляемый ток, мА, не более
40 / 20	220	200	65 / 32,5	220	300
40	110	400	65	110	600
	24	1800		24	2800
55 / 27,5	220	230	90 / 45	220	410
55	110	460	90	110	820
	24	2100		24	3750

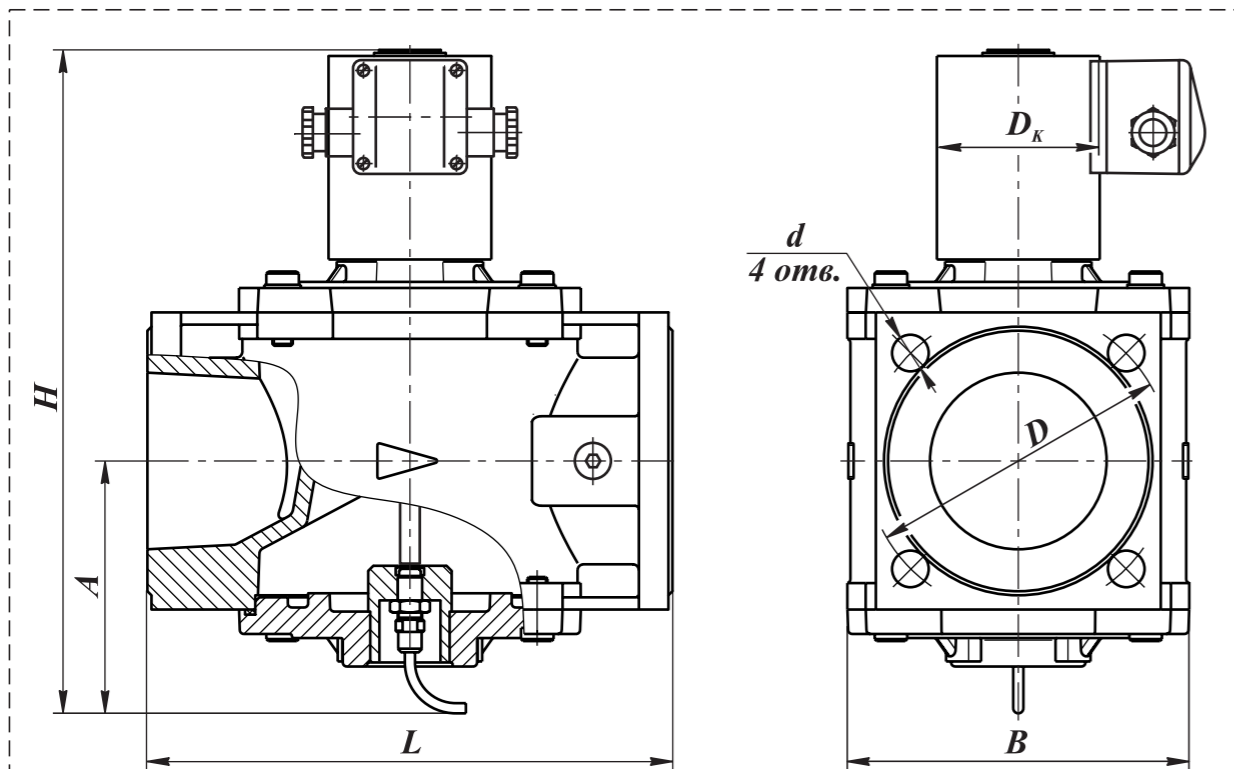


Рис. 1-27. Клапаны на DN 65 - 100 фланцевые с датчиком положения

Частота включений, 1/час, не более:

для исполнений до 0,3 МПа - 300 срабатываний;
для исполнений на 0,6 МПа - 150 срабатываний.

Полный ресурс, не менее: 500 000 включений;

Напряжение питания датчика положения: 10...30 В постоянного тока

Тип датчика: индуктивный (выходной ключ датчика открывается при закрытом положении клапана), степень защиты - IP68

Монтажное положение: на горизонтальных участках трубопровода катушкой вверх.

По специальному заказу возможно изготовление исполнений клапанов, предназначенных для установки на вертикальных участках трубопровода.

Наименование клапана	DN	Диапазон присоедин. давления, МПа	Размеры, мм						Потребляемая мощность, Вт, не более**	Масса, кг	Коэффициент сопротивления	
			L	B	D _к	H	A	D				d
ВН2½Н-0,5П	65	0...0,05	235	144	80	284	102	130	14	40 / 20	8,5 (8,8)*	9,4
ВН2½Н-1П		299				55 / 27,5				9,0 (9,3)*		
ВН2½Н-3П		314				65 / 32,5				9,3 (9,6)*		
ВН2½Н-6П		314				11,3 (11,6)*						
ВН3Н-0,5П	80	0...0,05	258	168	100	326	124	150	18	55 / 27,5	10,1 (10,4)*	9,3
ВН3Н-1П		341				65 / 32,5				10,5 (10,8)*		
ВН3Н-3П		346				90 / 45				12,8 (13,1)*		
ВН3Н-6П		350				13,8 (14,1)*						
ВН4Н-0,5П	100	0...0,05	278	183	100	348	136	170	18	55 / 27,5	12,1 (12,4)*	10,9
ВН4Н-1П		363				65 / 32,5				12,4 (12,7)*		
ВН4Н-3П		368				90 / 45				14,7 (15,0)*		
ВН4Н-6П		375				15,8 (16,1)*						

* Для взрывозащищенного исполнения клапана;

** Первое значение потребляемой мощности соответствует моменту открытия клапана; второе значение - после перехода клапана в режим энергосбережения.

В случае заказа клапана во взрывозащищенном исполнении (2Ex mc II T4 Gc X / II Gb с T4) - в конце обозначения необходимо добавить букву «Е». Пример обозначения: ВН3Н-3ПЕ.

КЛАПАНЫ ЭЛЕКТРОМАГНИТНЫЕ СЕРИИ ВН ДВУХПОЗИЦИОННЫЕ ФЛАНЦЕВЫЕ с датчиком положения DN 50 - 100

(исполнение: с присоединительными фланцами PN 16)

Материал корпуса: алюминиевые сплавы АК120С, АК12ПЧ

Климатическое исполнение:

УЗ.1 (-30...+60 °С);
У2 (-45...+60 °С);
УХЛ2 (-60...+60 °С);
УХЛ1 (-60...+60 °С) - только для взрывозащищенного исполнения.

Степень защиты:

общепромышленное исполнение - IP65

взрывозащищенное исполнение - IP67.

Полный ресурс, не менее: 500 000 включений



Потребляемая мощность, Вт	Напряжение питания, В	Потребляемый ток, мА, не более	Потребляемая мощность, Вт	Напряжение питания, В	Потребляемый ток, мА, не более
25 / 12,5	220	150	55 / 27,5	220	230
25	110	300	55	110	460
	24	1300		24	2100
35 / 17,5	220	190	65 / 32,5	220	300
35	110	380	65	110	600
	24	1700		24	2800
40 / 20	220	200	90 / 45	220	410
40	110	400	90	110	820
	24	1800		24	3750

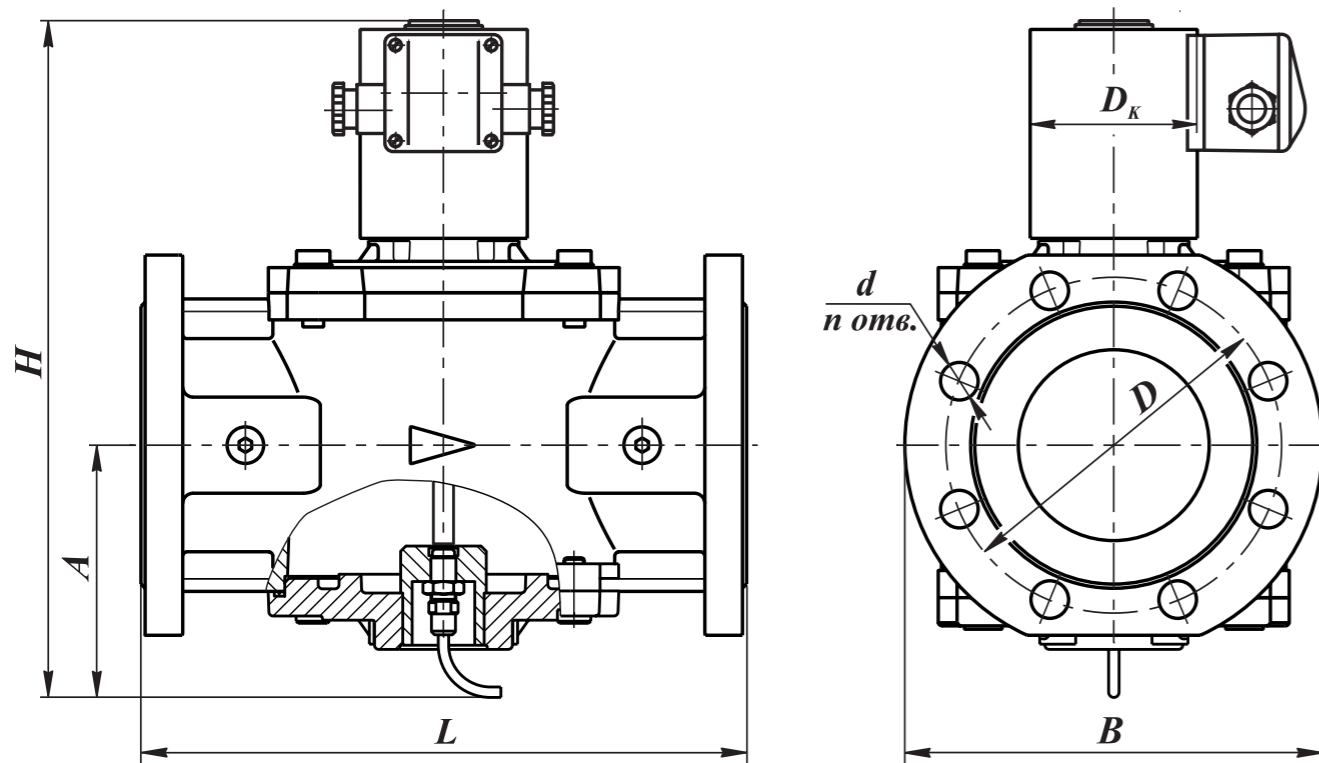


Рис. 1-28. Клапаны на DN 50 - 100 фланцевые с датчиком положения (исполнение: с присоединительными фланцами PN 16)

Частота включений, 1/час, не более:

для исполнений до 0,3 МПа - 300 срабатываний;
для исполнений на 0,6 МПа - 150 срабатываний.

Напряжение питания датчика положения:

10...30 В постоянного тока

Тип датчика: индуктивный (выходной ключ датчика открывается при закрытом положении клапана), степень защиты - IP68

Монтажное положение: DN 50 - на горизонтальных и вертикальных участках трубопровода, за исключением, когда электромагнитная катушка направлена вниз;

DN 65 - 100 - на горизонтальных участках трубопровода катушкой вверх. По специальному заказу возможно изготовление исполнений клапанов, предназначенных для установки на вертикальных участках трубопровода.

Наименование клапана	Исполнение	DN	Диапазон присоедин. давления, МПа	Размеры, мм						n	Потребляемая мощность, Вт, не более**	Масса, кг					
				L	B	D _к	H	A	D				d				
ВН2Н-1П фл.	с присоединительными фланцами PN16	50	0...0,1	230	165	65	230	92	125	18	4	25 / 12,5	6,8 (8,0)*				
ВН2Н-2П фл.			80			35 / 17,5								7,8 (8,1)*			
ВН2Н-3П фл.			0...0,3									250	40 / 20		8,0 (8,4)*		
ВН2Н-6П фл.			0...0,6			65								0...0,05		260	185
ВН2½Н-0,5П		0...0,1	284	55 / 27,5	9,5 (9,8)*												
ВН2½Н-1П		0...0,3	299				65 / 32,5	9,8 (10,1)*									
ВН2½Н-3П		0...0,6	314	11,8 (12,1)*													
ВН2½Н-6П		0...0,05	80		326		124	160	18	8	55 / 27,5	10,6 (10,9)*					
ВН3Н-0,5П		0...0,1		341	65 / 32,5								11,0 (11,3)*				
ВН3Н-1П		0...0,3		346							90 / 45	13,3 (13,6)*					
ВН3Н-3П		0...0,6		350	14,3 (14,6)*												
ВН3Н-6П		0...0,05	100	348		136	180	18	8	55 / 27,5	12,6 (12,9)*						
ВН4Н-0,5П	0...0,1	363		65 / 32,5	12,9 (13,2)*												
ВН4Н-1П	0...0,3	358								90 / 45	15,2 (15,5)*						
ВН4Н-3П	0...0,6	375		16,3 (16,6)*													
ВН4Н-6П																	

* Для взрывозащищенного исполнения клапана;

** Первое значение потребляемой мощности соответствует моменту открытия клапана; второе значение - после перехода клапана в режим энергосбережения.

Коэффициент сопротивления: - для клапанов ВН2Н... фл. - 11,6;
- для клапанов ВН2½Н... - 9,4;
- для клапанов ВН3Н... - 9,3;
- для клапанов ВН4Н... - 10,9.

Пример обозначения электромагнитного двухпозиционного клапана номинальным диаметром DN 100 (4 дюйма), на рабочее давление 0,3 МПа, с датчиком положения, исполнение с присоединительными фланцами PN 16 бар, напряжение питания 220 В, 50 Гц, вид климатического исполнения УЗ.1:

Клапан ВН4Н-3П (исполнение: с присоединительными фланцами PN 16), 220 В, 50 Гц, УЗ.1.

В случае заказа клапана во взрывозащищенном исполнении (2Ex тс II Т4 Gc X / II Gb с Т4) - в конце обозначения необходимо добавить букву «Е».

Пример обозначения: ВН4Н-3ПЕ (исполнение: с присоединительными фланцами PN 16).

КЛАПАНЫ ЭЛЕКТРОМАГНИТНЫЕ СЕРИИ ВН ДВУХПОЗИЦИОННЫЕ ФЛАНЦЕВЫЕ DN 125 - 200 с датчиком положения

Материал корпуса: алюминиевые сплавы
AK120Ч, AK12ПЧ

Климатическое исполнение:

УЗ.1 (-30...+60 °С);
У2 (-45...+60 °С);
УХЛ2 (-60...+60 °С);
УХЛ1 (-60...+60 °С) - только для взрывозащищенного исполнения.

Степень защиты:

общепромышленное исполнение - IP65
взрывозащищенное исполнение - IP67

Частота включений, 1/час, не более:

для исполнений до 0,3 МПа - 300 срабатываний;
для исполнений на 0,6 МПа - 150 срабатываний.

Полный ресурс, не менее:

для исполнений до 0,3 МПа - 500 000 включений;
для исполнений на 0,6 МПа - 300 000 включений.

Напряжение питания датчика положения: 10...30 В постоянного тока

Тип датчика: индуктивный (выходной ключ датчика открывается при открытом положении клапана),
степень защиты - IP68

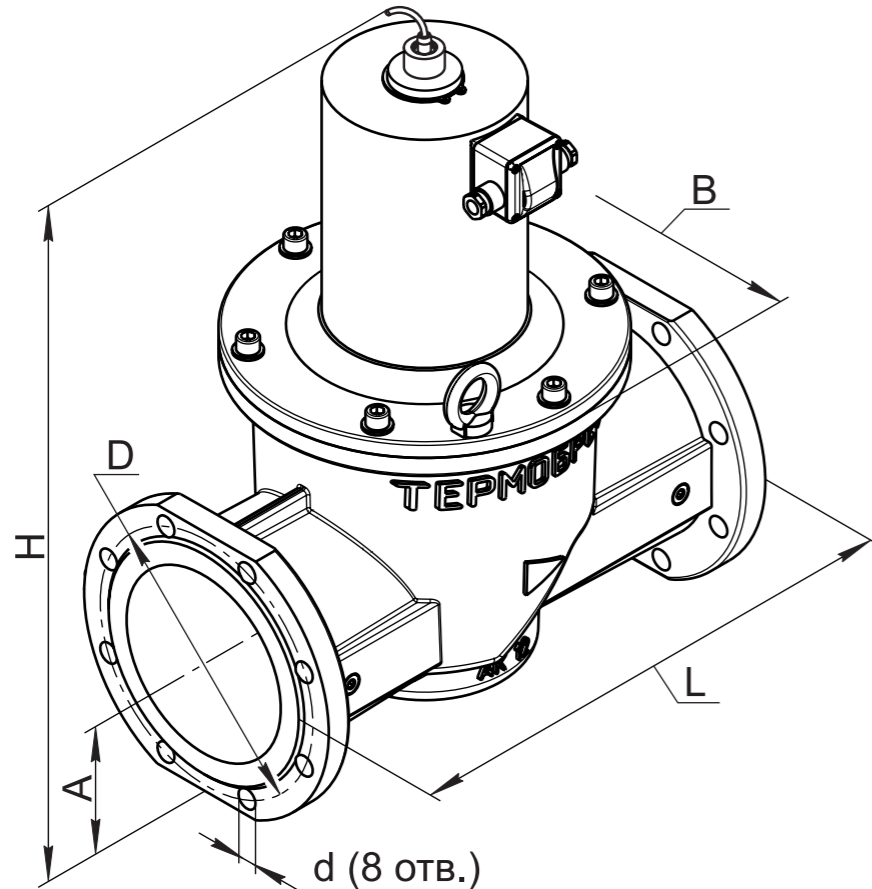
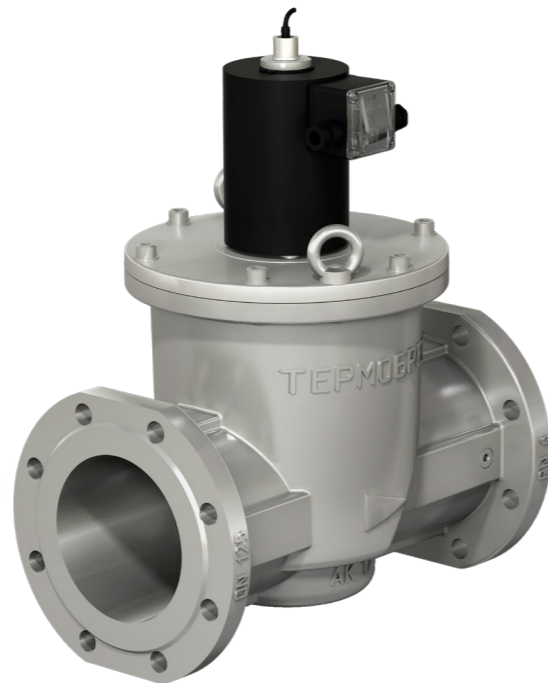


Рис. 1-29. Клапаны фланцевые DN 125 - 200 с датчиком положения

Монтажное положение: на горизонтальных участках трубопровода катушкой вверх. По специальному заказу возможно изготовление исполнений клапанов на 220В, 50Гц, предназначенных для установки на вертикальных участках трубопровода.

Наименование клапана	DN	Диапазон присоедин. давления, МПа	Размеры, мм						Потребляемая мощность, Вт, не более*	Масса, кг	Коэффициент сопротивления	
			L	B	H	A	D	d				
ВН5Н-1П	125	0...0,1	400	260	541	110	200	18	110 / 55	29	14,7	
ВН5Н-3П		0...0,3										
ВН5Н-6П		0...0,6										
ВН6Н-1П	150	0...0,1	480	310	595	119	225		260 / 130	51	14,2	
ВН6Н-3П		0...0,3										
ВН6Н-6П		0...0,6										
ВН8Н-1П	200	0...0,1	600	440	766	158	280	76				6,9
ВН8Н-2П		0...0,2										

* Первое значение потребляемой мощности соответствует моменту открытия клапана; второе значение - после перехода клапана в режим энергосбережения (для исполнения 220 В, 50 Гц).

Электрические характеристики

Потребляемая мощность, Вт	Напряжение питания, В	Потребляемый ток, мА, не более
110 / 55	220	600
110	110	1200
	24	5500
260 / 130	220	1200
120	110	1300
	24	6000

В случае заказа клапана во взрывозащищенном исполнении (2Ex mc II T4 Gc X / II Gb с T4) - в конце обозначения необходимо добавить букву «Е».

Пример обозначения: ВН6Н-6ПЕ.

**КЛАПАНЫ ЭЛЕКТРОМАГНИТНЫЕ СЕРИИ ВН
ДВУХПОЗИЦИОННЫЕ ФЛАНЦЕВЫЕ
с ручным регулятором расхода и датчиком положения
DN 40, 50 (на давление до 0,6 МПа) и DN 65 - 100**
Область применения

Данные клапаны предназначены для использования в системах дистанционного управления потоками различных газовых сред, в том числе углеводородных газов, газовых фаз сжиженных газов, сжатого воздуха и других неагрессивных газов в качестве запорно-регулирующего органа.

В клапане предусмотрена возможность ручной регулировки количества пропускаемого газа. Поворачивая ручку по стрелке в сторону знака "+" или "-" можно увеличить или уменьшить количество проходящего через клапан газа. Конструктивно регулятор расхода расположен до запорного органа (затвора). Клапаны оснащены информационной шкалой, указывающей угол поворота регулятора.

Полный ресурс включений, не менее: 300 000
Частота включений, 1/час, не более: 150

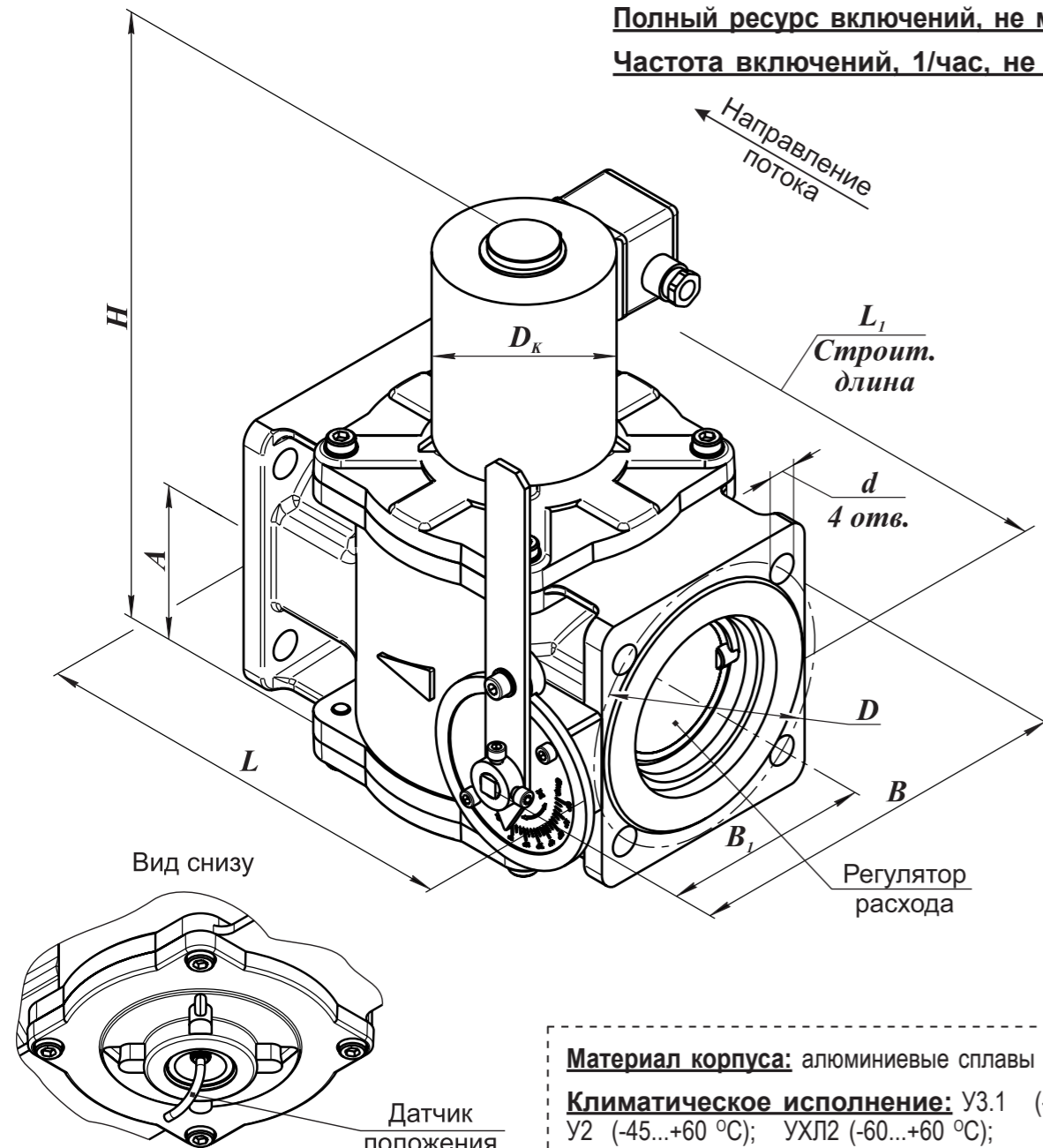


Рис. 1-30. Клапаны фланцевые с ручным регулятором расхода и датчиком положения на DN 40, 50 (на давление до 0,6 МПа) и на DN 65 - 100

Материал корпуса: алюминиевые сплавы АК120Ч, АК12ПЧ
Климатическое исполнение: УЗ.1 (-30...+60 °С); У2 (-45...+60 °С); УХЛ2 (-60...+60 °С); УХЛ1 (-60...+60 °С) - только для взрывозащ. исполнения
Степень защиты: общепромышленное исполнение - IP65; взрывозащищенное исполнение - IP67.

Напряжение питания датчика положения: 10...30 В пост. тока

Тип датчика: индуктивный (выходной ключ датчика открывается при закрытом положении клапана), степень защиты - IP68

Монтажное положение:

- для DN 40, 50 - на горизонтальных и вертикальных

участках трубопровода, за исключением, когда электромагнитная катушка направлена вниз.
- для DN 65 - 100 - на горизонтальных участках трубопровода катушкой вверх. **По специальному заказу возможно изготовление исполнений клапанов, предназначенных для установки на вертикальных участках трубопровода.**

Габаритные и присоединительные размеры клапанов фланцевых DN 40-100 с ручным регулятором расхода и датчиком положения

Наименование клапана	DN	Диапазон присоедин. давления, МПа	Размеры, мм								Потребл. мощность, Вт, не более*	Масса, кг **	Кoeffициент сопротивления***					
			L	L ₁	B	B ₁	D _к	H	A	D				d				
ВН1½Н-6КП фл.	40	0...0,6	216	187	168	109	80	250	92	100	14	40 / 20	6,8	9,1				
ВН2Н-6КП фл.	50	0...0,6	263	235	173	114		284	102	130			110	18	55 / 27,5	7,0	11,6	
ВН2½Н-0,5КП	65	0...0,5			263	235	195	122			299	102	130			130	18	65 / 32,5
ВН2½Н-1КП		0...0,1	314	12,1														
ВН2½Н-3КП		0...0,3	326	124					150	18	90 / 45			9,0				
ВН2½Н-6КП		0...0,6												346	12,8			
ВН3Н-0,5КП	80	0...0,5	286	258	213	128	100	124	150	150	18	90 / 45	10,1	9,3				
ВН3Н-1КП		0...0,1											341		10,5			
ВН3Н-3КП		0...0,3											346		12,8			
ВН3Н-6КП		0...0,6											350		14,6			
ВН4Н-0,5КП	100	0...0,5	306	278	230	137	80	136	170	170	18	90 / 45	12,1	10,9				
ВН4Н-1КП		0...0,1											363		12,4			
ВН4Н-3КП		0...0,3											368		14,7			
ВН4Н-6КП		0...0,6											100		375	16,5		

* Первое значение потребляемой мощности соответствует моменту открытия клапана; второе значение - после перехода клапана в режим энергосбережения.
** Для взрывозащищенного исполнения массу клапана необходимо увеличить на 0,3 кг.
*** При полностью открытом регуляторе расхода.

Электрические характеристики

Потребляемая мощность, Вт	Напряжение питания, В	Потребляемый ток, мА, не более	Потребляемая мощность, Вт	Напряжение питания, В	Потребляемый ток, мА, не более
40 / 20	220	200	65 / 32,5	220	300
40	110	400	65	110	600
	24	1800		24	2800
55 / 27,5	220	230	90 / 45	220	410
	110	460		110	820
55	24	2100	90	24	3750

Пример записи при заказе клапана электромагнитного двухпозиционного, нормально-закрытого, присоединительным диаметром 4 дюйма (DN 100), рабочее давление 6 бар, с ручным регулятором расхода и датчиком положения, в алюминиевом корпусе, вид климатического исполнения УЗ.1, напряжение питания 220 В, 50 Гц:

Клапан ВН3Н-6КП, УЗ.1, 220 В, 50 Гц, ТУ РБ 05708554.021-96.

В случае заказа клапана во взрывозащищенном исполнении (2Ex mc II T4 Gc X / II Gb с T4) - в конце обозначения необходимо добавить букву "Е". Пример обозначения: ВН3Н-6КПЕ.

КЛАПАНЫ ЭЛЕКТРОМАГНИТНЫЕ СЕРИИ ВН ДВУХПОЗИЦИОННЫЕ ФЛАНЦЕВЫЕ

с ручным регулятором расхода и датчиком положения DN 65 - 100
(исполнение: с присоединительными фланцами PN 16)

Область применения

Данные клапаны предназначены для использования в системах дистанционного управления потоками различных газовых сред, в том числе углеводородных газов, газовых фаз сжиженных газов, сжатого воздуха и других неагрессивных газов в качестве запорно-регулирующего органа.

В клапане предусмотрена возможность ручной регулировки количества пропускаемого газа. Поворачивая ручку по стрелке в сторону знака "+" или "-" можно увеличить или уменьшить количество проходящего через клапан газа. Конструктивно регулятор расхода расположен до запорного органа (затвора). Клапаны оснащены информационной шкалой, указывающей угол поворота регулятора.

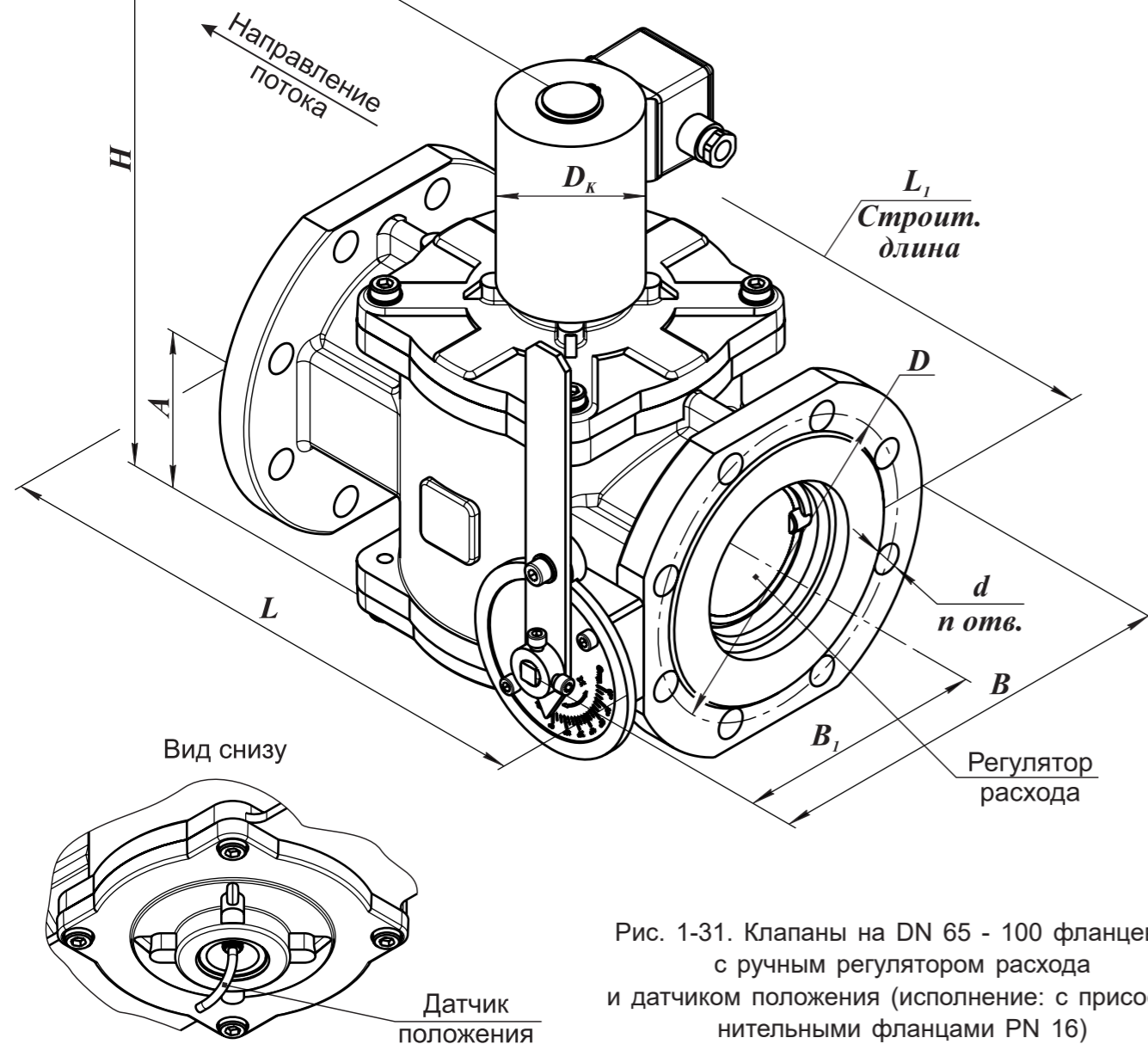


Рис. 1-31. Клапаны на DN 65 - 100 фланцевые с ручным регулятором расхода и датчиком положения (исполнение: с присоединительными фланцами PN 16)

Материал корпуса: алюминиевые сплавы АК12ОЧ, АК12ПЧ

Климатическое исполнение: УЗ.1 (-30...+60 °С);
У2 (-45...+60 °С);
УХЛ2 (-60...+60 °С);
УХЛ1 (-60...+60 °С) - только для взрывозащ. исполнения

Полный ресурс включений, не менее: 300 000

Частота включений, 1/час, не более: 150

Степень защиты: общепромышленное исполнение - IP65;
взрывозащищенное исполнение - IP67.

Напряжение питания датчика положения: 10...30 В пост. тока

Тип датчика: индуктивный (выходной ключ датчика открывается при закрытом положении клапана), степень защиты - IP68

Монтажное положение: на горизонтальных участках трубопровода катушкой вверх. По специальному заказу возможно изготовление исполнений клапанов, предназначенных для установки на вертикальных участках трубопровода.

Наименование клапана	Исполнение	DN	Диапазон присоедин. давления, МПа	Размеры, мм								n	Потребляемая мощность, Вт, не более**	Масса, кг	
				L	L ₁	B	B ₁	D _к	H	A	D				d
ВН2 ¹ / ₂ Н-0,5КП	с присоединительными фланцами PN16	65	0...0,05	287	260	238	145	80	284	102	145	18	4	40 / 20	9,5 (9,8)*
ВН2 ¹ / ₂ Н-1КП			299						55 / 27,5					10,0 (10,3)*	
ВН2 ¹ / ₂ Н-3КП			314						65 / 32,5					10,3 (10,6)*	
ВН2 ¹ / ₂ Н-6КП			314						65 / 32,5					11,3 (11,6)*	
ВН3Н-0,5КП		80	0...0,05	318	290	250	150	100	326	124	160	18	8	55 / 27,5	11,2 (11,5)*
ВН3Н-1КП			341						65 / 32,5					11,6 (11,9)*	
ВН3Н-3КП			346						90 / 45					13,9 (14,2)*	
ВН3Н-6КП			350						90 / 45					15,9 (16,2)*	
ВН4Н-0,5КП		100	0...0,05	342	314	270	160	80	348	136	180	18	8	55 / 27,5	13,3 (13,6)*
ВН4Н-1КП			363						65 / 32,5					13,6 (13,9)*	
ВН4Н-3КП			368						90 / 45					15,9 (16,2)*	
ВН4Н-6КП			375						90 / 45					17,9 (18,2)*	

* Для взрывозащищенного исполнения клапана;

** Первое значение потребляемой мощности соответствует моменту открытия клапана; второе значение - после перехода клапана в режим энергосбережения.

Коэффициент сопротивления:

- для клапанов ВН2¹/₂Н-...К - 9,4;
- для клапанов ВН3Н-...К - 9,3;
- для клапанов ВН4Н-...К - 10,9.

Пример обозначения электромагнитного двухпозиционного клапана номинальным диаметром DN 80 (3 дюйма), на рабочее давление 0,05 МПа, с ручным регулятором расхода и датчиком положения, исполнение с присоединительными фланцами PN 16 бар, напряжение питания 220 В, 50 Гц, вид климатического исполнения УЗ.1:

Клапан ВН3Н-0,5КП (исполнение: с присоединительными фланцами PN 16), 220 В, 50 Гц, УЗ.1.

В случае заказа клапана во взрывозащищенном исполнении (2Ex mc II T4 Gc X / II Gb с T4) - в конце обозначения необходимо добавить букву «Е».

Пример обозначения: ВН3Н-0,5КПЕ (исполнение: с присоединительными фланцами PN 16).

КЛАПАНЫ ЭЛЕКТРОМАГНИТНЫЕ СЕРИИ ВН ДВУХПОЗИЦИОННЫЕ ФЛАНЦЕВЫЕ DN 125, 150

с ручным регулятором расхода и датчиком положения

Материал корпуса: алюминиевые сплавы
AK120Ч, AK12ПЧ

Климатическое исполнение:

УЗ.1 (-30...+60 °С);
У2 (-45...+60 °С);
УХЛ2 (-60...+60 °С);
УХЛ1 (-60...+60 °С) - только для взрывозащищенного исполнения.

Степень защиты:

общепромышленное исполнение - IP65
взрывозащищенное исполнение - IP67

Частота включений, 1/час, не более:

для исполнений до 0,3 МПа - 300 срабатываний;
для исполнений на 0,6 МПа - 150 срабатываний.

Полный ресурс, не менее:

для исполнений до 0,3 МПа - 500 000 включений;
для исполнений на 0,6 МПа - 300 000 включений.

Напряжение питания датчика положения: 10...30 В постоянного тока

Тип датчика: индуктивный (выходной ключ датчика открывается при открытом положении клапана), степень защиты - IP68

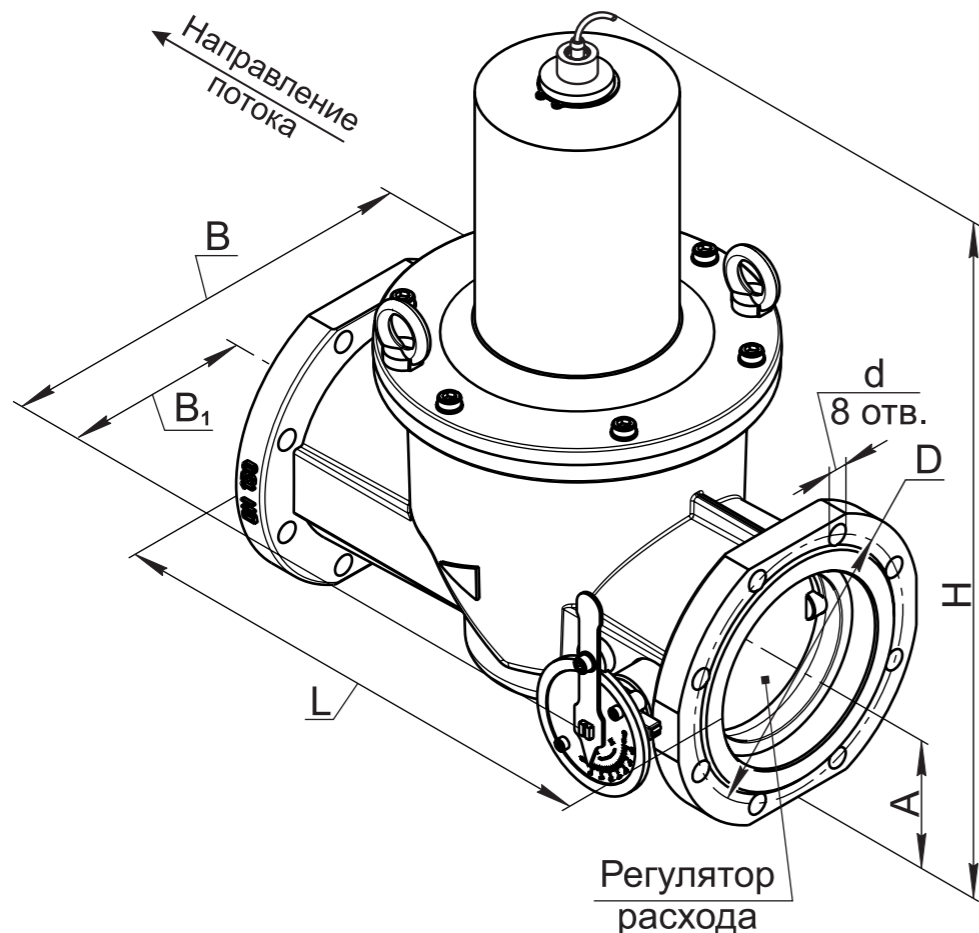


Рис. 1-32. Клапаны фланцевые DN 125 - 200 с датчиком положения и ручным регулятором расхода

Монтажное положение: на горизонтальных участках трубопровода катушкой вверх. По специальному заказу возможно изготовление исполнений клапанов на 220В, 50Гц, предназначенных для установки на вертикальных участках трубопровода.

В клапане предусмотрена возможность ручной регулировки количества пропускаемого газа. Поворачивая ручку по стрелке в сторону знака "+" или "-" можно увеличить или уменьшить количество проходящего через клапан газа. Конструктивно регулятор расхода расположен до запорного органа (затвора). Клапаны оснащены информационной шкалой, указывающей угол поворота регулятора.

Наименование клапана	DN	Диапазон присоедин. давления, МПа	Размеры, мм						Потребляемая мощность, Вт, не более*	Масса, кг	Коэффициент сопротивления
			L	B	B ₁	H	A	D			
ВН5Н-1КП	125	0...0,1	400	295	164	541	110	200	110 / 55	31	14,7
ВН5Н-3КП		0...0,3									
ВН5Н-6КП		0...0,6									
ВН6Н-1КП	150	0...0,1	480	333	178	595	119	225	260 / 130	53	14,2
ВН6Н-3КП		0...0,3									
ВН6Н-6КП		0...0,6									

* Первое значение потребляемой мощности соответствует моменту открытия клапана; второе значение - после перехода клапана в режим энергосбережения.

Электрические характеристики

Потребляемая мощность, Вт	Напряжение питания, В	Потребляемый ток, мА, не более
110 / 55	220	600
110	110	1200
	24	5500
260 / 130	220	1200
120	110	1300
	24	6000

В случае заказа клапана во взрывозащищенном исполнении (2Ex mc II T4 Gc X / II Gb с T4) - в конце обозначения необходимо добавить букву «Е».

Пример обозначения: ВН6Н-1КПЕ.

**КЛАПАНЫ ЭЛЕКТРОМАГНИТНЫЕ СЕРИИ ВФ
ДВУХПОЗИЦИОННЫЕ МУФТОВЫЕ DN15-50
нормально-открытые**



Материал корпуса: алюминиевые сплавы АК12ОЧ, АК12ПЧ
Климатическое исполнение:
 УЗ.1 (-30...+60 °С);
 У2 (-45...+60 °С);
 УХЛ2 (-60...+60 °С);
 УХЛ1 (-60...+60 °С) - только для взрывозащищенного исполнения
Степень защиты:
 общепромышленное исполнение - IP65;
 взрывозащищенное исполнение - IP67.

Частота включений, 1/час, не более:
 для исполнений до 0,4 МПа - 1000 срабатываний;
 для исполнений на 0,6 МПа - 300 срабатываний.

Полный ресурс, не менее: 1 000 000 включений.

Монтажное положение: на горизонтальных и вертикальных участках трубопровода, за исключением, когда электромагнитная катушка направлена вниз.

Потребляемая мощность, Вт	Напряжение питания, В	Потребляемый ток, мА, не более
25 / 12,5	220	150
25	110	300
	24	1300
35 / 17,5	220	190
	110	380
35	24	1700

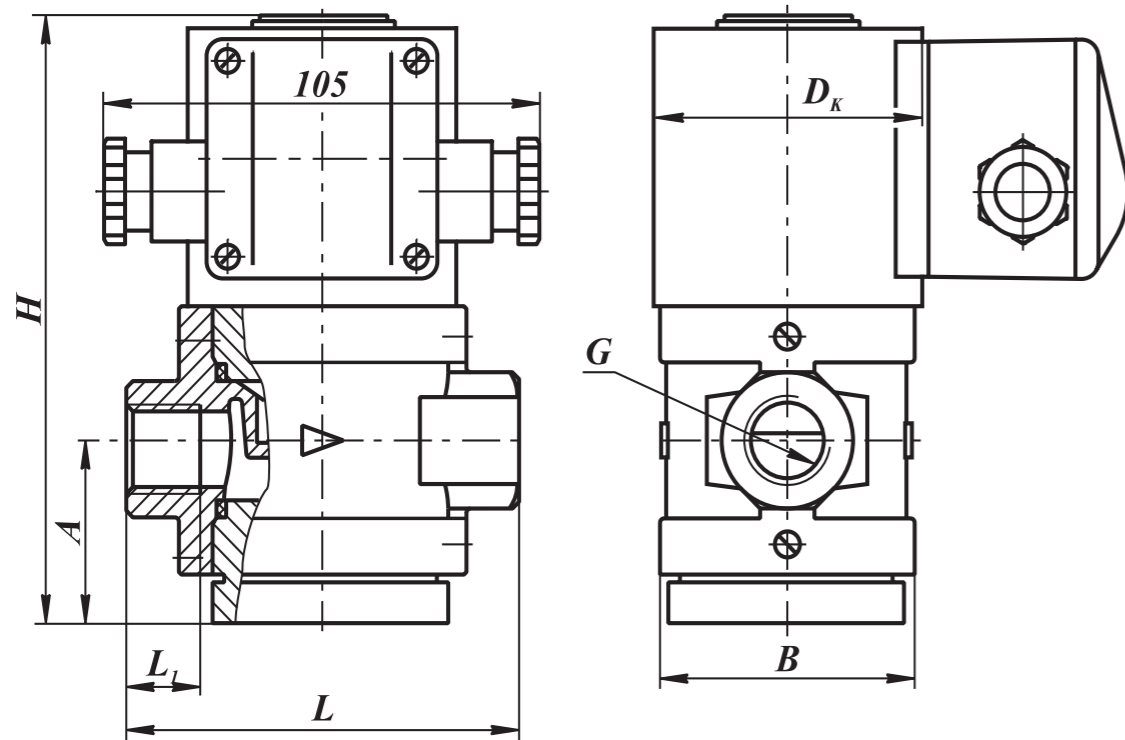


Рис. 1-33. Клапаны на DN 15 - 25 муфтовые нормально-открытые

В случае заказа клапана во взрывозащищенном исполнении (2Ex mc II T4 Gc X / II Gb с T4) - в конце обозначения необходимо добавить букву «Е». Пример обозначения: ВФ³/₄Н-4Е.

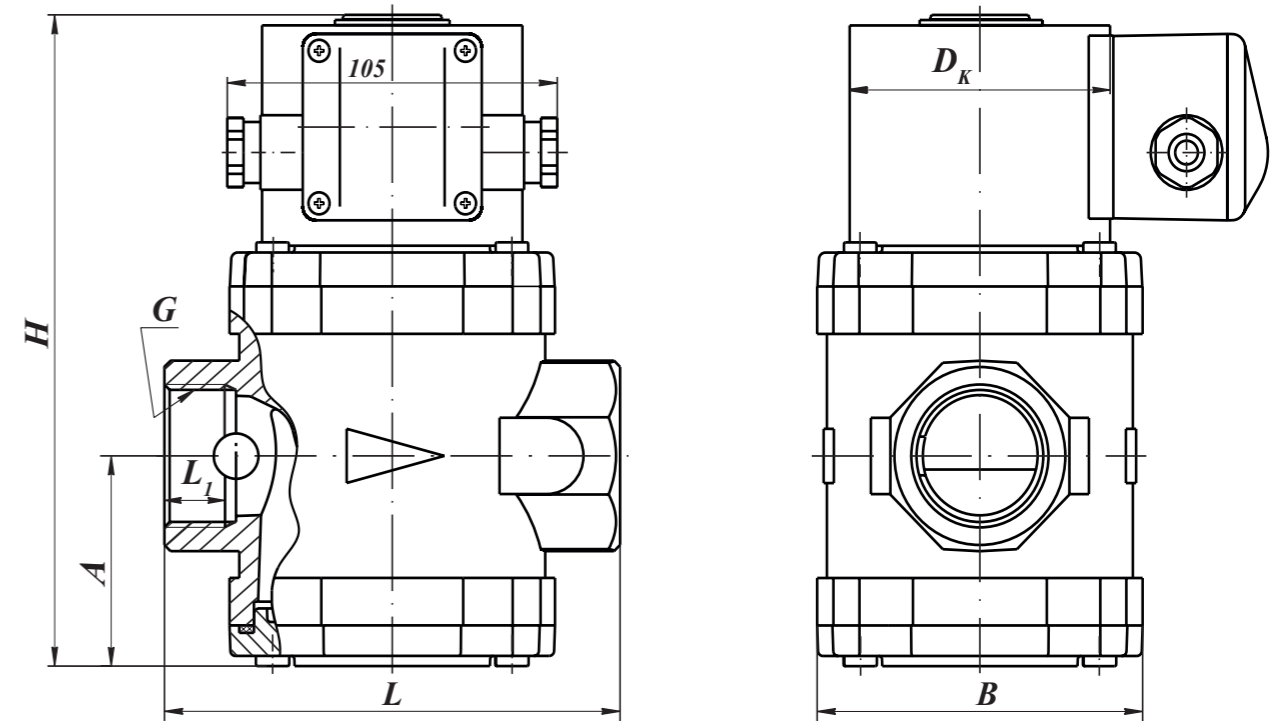


Рис. 1-34. Клапаны на DN 32 - 50 муфтовые нормально-открытые

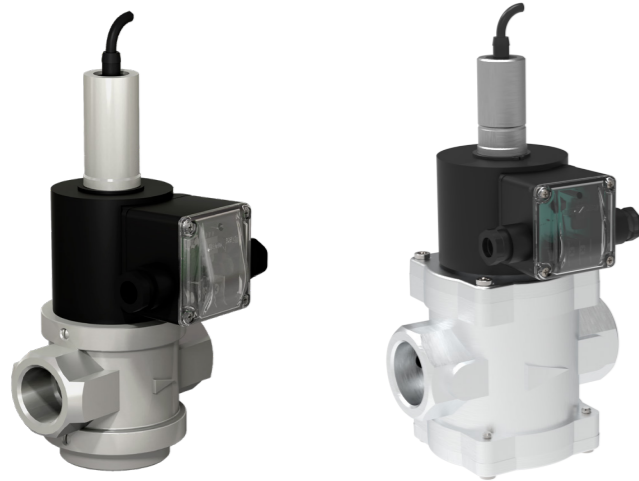
Наименование клапана	DN	Диапазон присоедин. давления, МПа	G, дюйм	Размеры, мм					Потребл. мощность, Вт, не более**	Масса, кг	Рис.							
				L	L ₁	B	D _к	H				A						
ВФ ¹ / ₂ Н-4	15	0...0,4	1/2	100	16	68	65 (80)*	143	43,5	25 / 12,5	2,0 (3,2)*	1-33						
ВФ ¹ / ₂ Н-6		0...0,6																
ВФ ³ / ₄ Н-4	20	0...0,4	3/4															
ВФ ³ / ₄ Н-6		0...0,6																
ВФ1Н-4	25	0...0,4	1										120	18	80	150	47	2,3 (3,5)*
ВФ1Н-6		0...0,6																
ВФ1 ¹ / ₄ Н-6	32	0...0,6	1 ¹ / ₄	140	20	100	80	194	64	3,2 (4,3)*	1-34							
ВФ1 ¹ / ₂ Н-6	40	0...0,6	1 ¹ / ₂	162	19	108	80	208	70	35 / 17,5								
ВФ2Н-6	50	0...0,6	2					118	210	72		5,9(6,4)						

* Для взрывозащищенного исполнения клапана;

** Первое значение потребляемой мощности соответствует моменту открытия клапана; второе значение - после перехода клапана в режим энергосбережения.

В случае заказа клапана во взрывозащищенном исполнении (2Ex mc II T4 Gc X / II Gb с T4) - в конце обозначения необходимо добавить букву «Е». Пример обозначения: ВН1Н-4ПЕ.

**КЛАПАНЫ ЭЛЕКТРОМАГНИТНЫЕ СЕРИИ ВФ
ДВУХПОЗИЦИОННЫЕ МУФТОВЫЕ DN15-50
с датчиком положения нормально-открытые**



Материал корпуса: алюминиевые сплавы АК12ОЧ, АК12ПЧ

Климатическое исполнение:

УЗ.1 (-30...+60 °С);
У2 (-45...+60 °С);
УХЛ2 (-60...+60 °С);
УХЛ1 (-60...+60 °С) - только для взрывозащищенного исполнения

Степень защиты:

общепромышленное исполнение - IP65;
взрывозащищенное исполнение - IP67.

Частота включений, 1/час, не более:

для исполнений до 0,4 МПа - 1000 срабатываний;
для исполнений на 0,6 МПа - 300 срабатываний.

Полный ресурс включений, не менее: 1 000 000

Тип датчика: индуктивный (выходной ключ датчика открывается при закрытом положении клапана), степень защиты - IP68

Напряжение питания датчика положения: 10...30 В постоянного тока

Монтажное положение: на горизонтальных и вертикальных участках трубопровода, за исключением, когда электромагнитная катушка направлена вниз.

Потребляемая мощность, Вт	Напряжение питания, В	Потребляемый ток, мА, не более
25 / 12,5	220	150
25	110	300
	24	1300
35 / 17,5	220	190
	110	380
35	24	1700

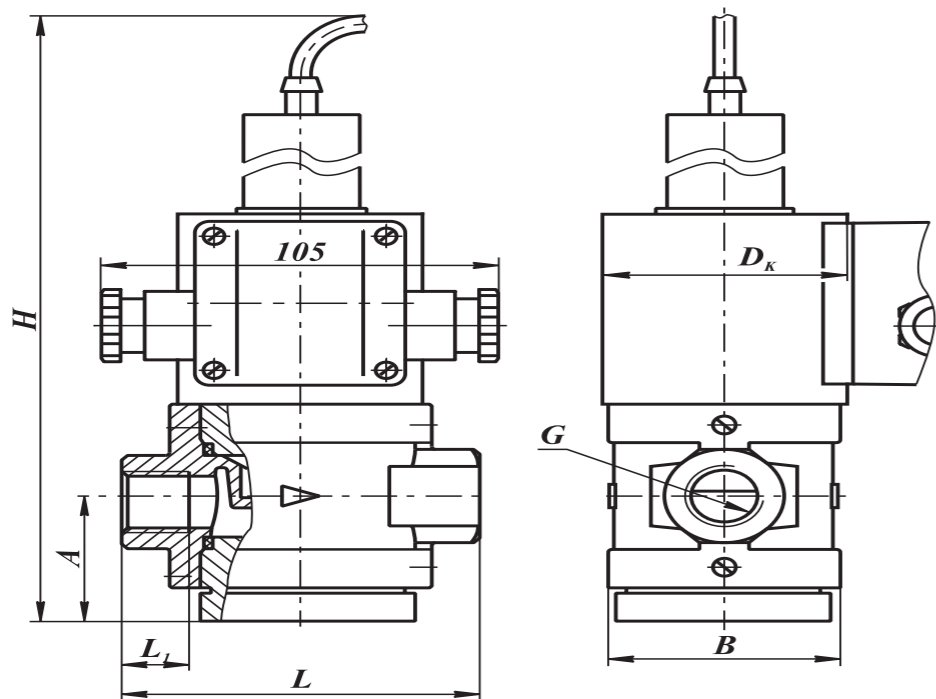


Рис. 1-35. Клапаны на DN 15 - 25 муфтовые нормально-открытые с датчиком положения

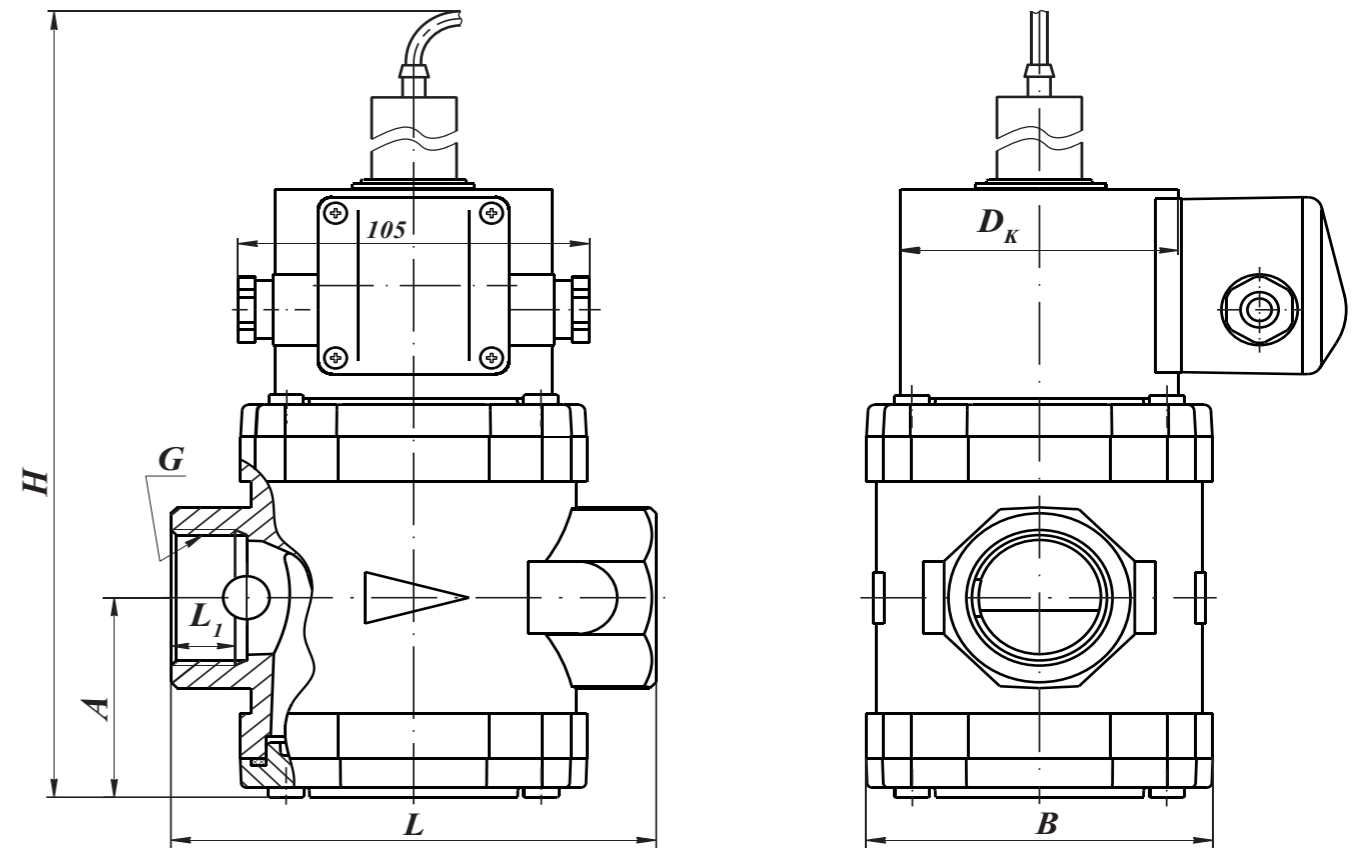


Рис. 1-36. Клапаны на DN 32 - 50 муфтовые нормально-открытые с датчиком положения

Наименование клапана	DN	Диапазон присоедин. давления, МПа	G, дюйм	Размеры, мм					Потребл. мощность, Вт, не более**	Масса, кг	Рис.	
				L	L ₁	B	D _к	H				A
ВФ ¹ / ₂ Н-4П	15	0...0,4	1/2	100	16	68	65 (80)*	242	43,5	25 / 12,5	2,3 (3,5)*	1-35
ВФ ¹ / ₂ Н-6П		0...0,6										
ВФ ³ / ₄ Н-4П	20	0...0,4	3/4	120	18	80	80	248	47	35 / 17,5	2,6 (3,8)*	1-36
ВФ ³ / ₄ Н-6П		0...0,6										
ВФ1Н-4П	25	0...0,4	1	140	20	100	80	294	64	35 / 17,5	3,8 (4,5)*	1-36
ВФ1Н-6П		0...0,6										
ВФ1 ¹ / ₄ Н-6П	32	0...0,6	1 ¹ / ₄	162	19	108	80	307	70	35 / 17,5	5,9 (6,4)	1-36
ВФ1 ¹ / ₂ Н-6П	40	0...0,6	1 ¹ / ₂	162	19	118	80	307	70	35 / 17,5	5,9 (6,4)	
ВФ2Н-6П	50	0...0,6	2	162	19	118	80	310	72	35 / 17,5	6,2 (6,6)	1-36

* Для взрывозащищенного исполнения клапана;

** Первое значение потребляемой мощности соответствует моменту открытия клапана; второе значение - после перехода клапана в режим энергосбережения.

В случае заказа клапана во взрывозащищенном исполнении (2Ex тс II Т4 Gc X / II Gb с Т4) - в конце обозначения необходимо добавить букву «Е». Пример обозначения: ВН1Н-4ПЕ.

КЛАПАНЫ ЭЛЕКТРОМАГНИТНЫЕ СЕРИИ ВФ ДВУХПОЗИЦИОННЫЕ ФЛАНЦЕВЫЕ DN15-50

нормально-открытые



Материал корпуса: алюминиевые сплавы АК12ОЧ, АК12ПЧ

Климатическое исполнение:

УЗ.1 (-30...+60 °С);
У2 (-45...+60 °С);
УХЛ2 (-60...+60 °С);
УХЛ1 (-60...+60 °С) - только для взрывозащищенного исполнения

Степень защиты:

общепромышленное исполнение - IP65;
взрывозащищенное исполнение - IP67.

Потребляемая мощность, Вт *	Напряжение питания, В	Потребляемый ток, мА, не более
25 / 12,5	220	150
25	110	300
	24	1300
35 / 17,5	220	190
	110	380
35	24	1700

Частота включений, 1/час, не более:

для исполнений до 0,4 МПа - 1000 срабатываний;
для исполнений на 0,6 МПа - 300 срабатываний.

Полный ресурс включений, не менее: 1 000 000

Монтажное положение: на горизонтальных и вертикальных участках трубопровода, за исключением, когда электромагнитная катушка направлена вниз.

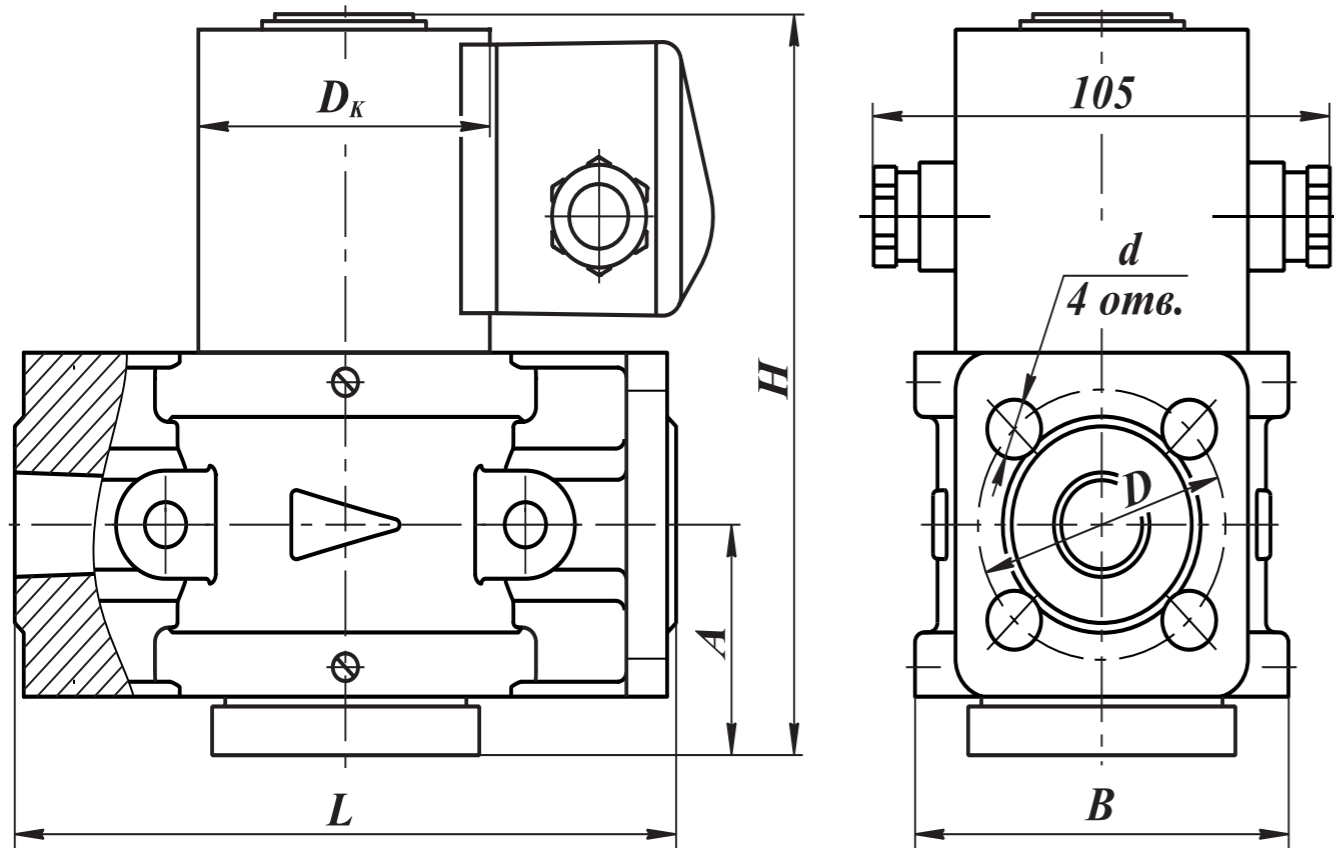


Рис. 1-37. Клапаны на DN 15 - 25 фланцевые нормально-открытые

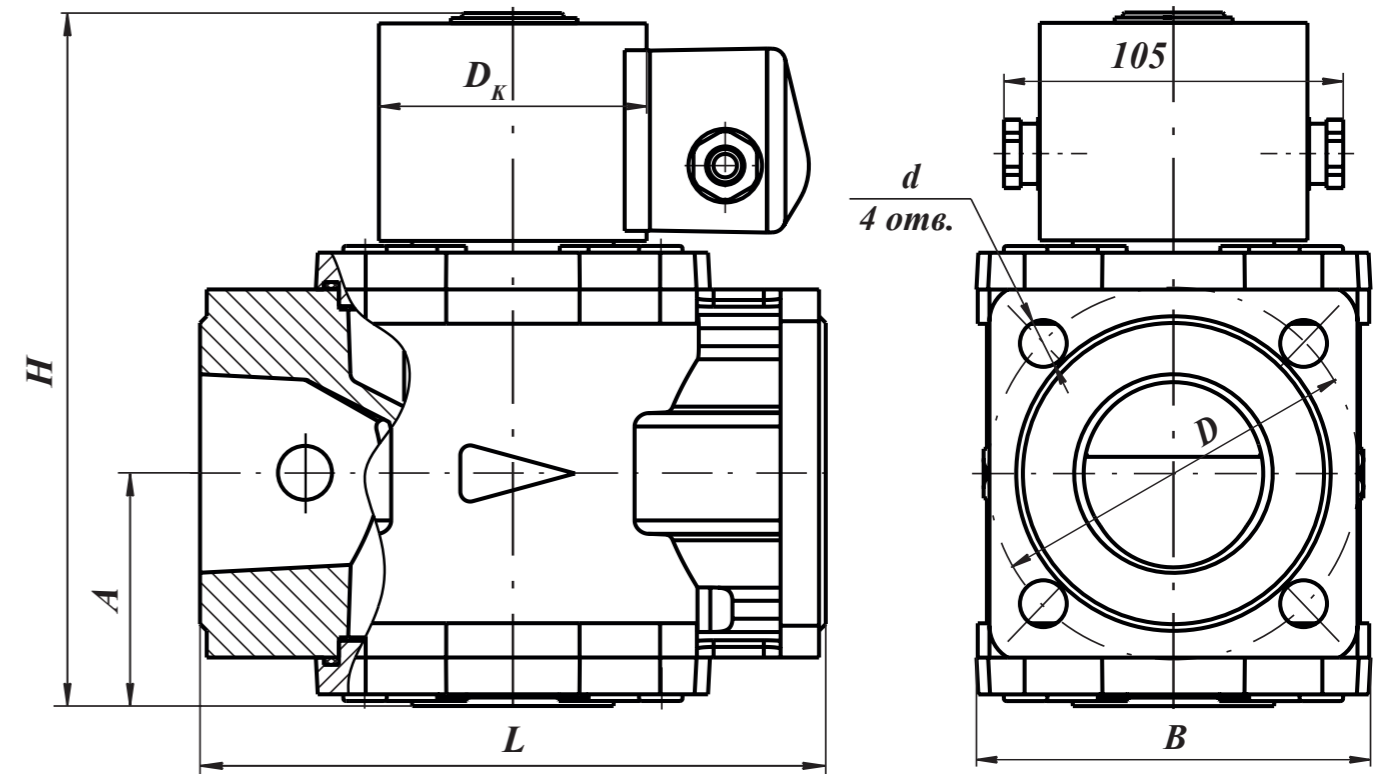


Рис. 1-38. Клапаны на DN 32 - 50 фланцевые нормально-открытые

Наименование клапана	DN	Диапазон присоединит. давления, МПа	Размеры, мм							Масса, кг	Рис.
			L	B	D _к	H	A	D	d		
ВФ ^{1/2} Н-4 фл.	15	0...0,4	145	68	65 (80)**	150	47	55	12	2,5 (3,1)**	1-37
ВФ ^{1/2} Н-6 фл.		65									
ВФ ^{3/4} Н-4 фл.	20	0...0,4	160	84	65 (80)**	160	52	65	11	2,9 (3,5)**	1-38
ВФ ^{3/4} Н-6 фл.		75									
ВФ1Н-4 фл.	25	0...0,4	162	100	80	195	65	90	14	4,5 (5,2)**	1-38
ВФ1Н-6 фл.		108									
ВФ1 ^{1/4} Н-6 фл.	32	0...0,6	187	118	80	208	75	100	14	5,3 (6,0)**	1-38
ВФ1 ^{1/2} Н-6 фл.	40	0...0,6						110			
ВФ2Н-6 фл.	50	0...0,6				210	77	110		5,9 (6,4)**	

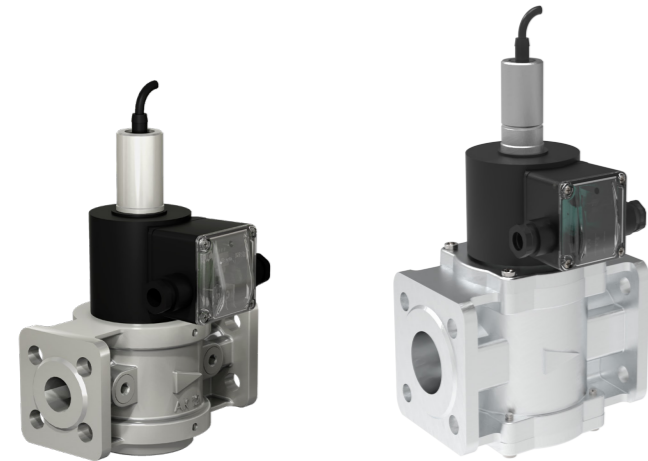
* Первое значение потребляемой мощности соответствует моменту открытия клапана; второе значение - после перехода клапана в режим энергосбережения.

** Для взрывозащищенного исполнения клапана;

В случае заказа клапана во взрывозащищенном исполнении (2Ex тс II Т4 Gc X / II Gb с Т4) - в конце обозначения необходимо добавить букву «Е». Пример обозначения: ВФ^{3/4}Н-4Е фл.

Для клапанов DN 15 - 50 во фланцевом исполнении при заказе обязательно необходимо указывать тип присоединения: **ФЛАНЦЕВОЕ**.

**КЛАПАНЫ ЭЛЕКТРОМАГНИТНЫЕ СЕРИИ ВФ
ДВУХПОЗИЦИОННЫЕ ФЛАНЦЕВЫЕ DN15-50
с датчиком положения нормально-открытые**



Материал корпуса: алюминиевые сплавы АК12ОЧ, АК12ПЧ

Климатическое исполнение:

УЗ.1 (-30...+60 °С);
У2 (-45...+60 °С);
УХЛ2 (-60...+60 °С);
УХЛ1 (-60...+60 °С) - только для взрывозащищенного исполнения

Степень защиты:

общепромышленное исполнение - IP65;
взрывозащищенное исполнение - IP67.

Частота включений, 1/час. не более:

для исполнений до 0,4 МПа - 1000 срабатываний;
для исполнений на 0,6 МПа - 300 срабатываний.

Полный ресурс включений, не менее: 1 000 000

Тип датчика: индуктивный (выходной ключ датчика открывается при закрытом положении клапана), степень защиты - IP68

Напряжение питания датчика положения: 10...30 В постоянного тока

Монтажное положение: на горизонтальных и вертикальных участках трубопровода, за исключением, когда электромагнитная катушка направлена вниз.

Потребляемая мощность, Вт *	Напряжение питания, В	Потребляемый ток, мА, не более
25 / 12,5	220	150
25	110	300
	24	1300
35 / 17,5	220	190
35	110	380
	24	1700

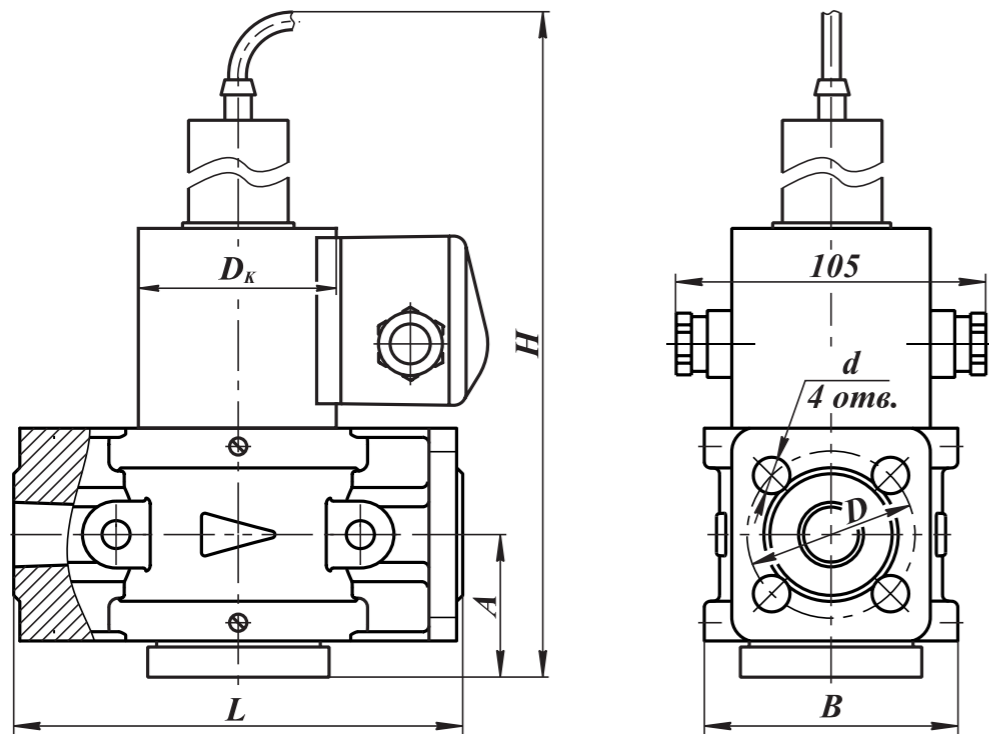


Рис. 1-39. Клапаны на DN 15 - 25 фланцевые нормально-открытые с датчиком положения

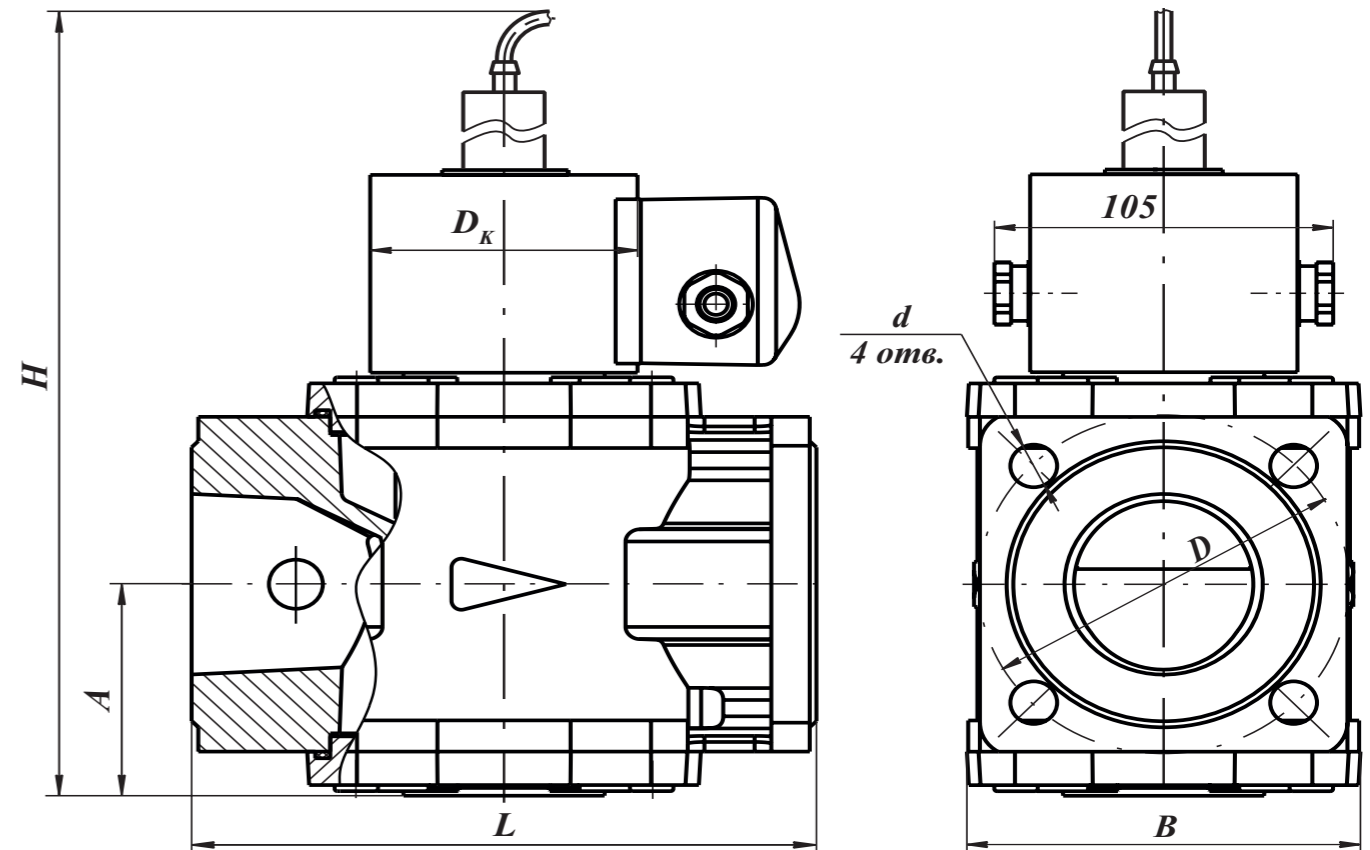


Рис. 1-40. Клапаны на DN 32 - 50 фланцевые нормально-открытые с датчиком положения

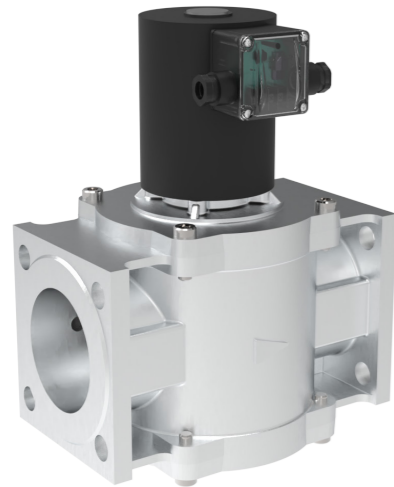
Наименование клапана	DN	Диапазон присоединит. давления, МПа	Размеры, мм						Масса, кг	Рис.	
			L	B	D _к	H	A	D			d
ВФ ¹ / ₂ Н-4П фл.	15	0...0,4	145	68	65 (80)**	237	47	55	12	2,8 (3,4)**	1-39
ВФ ¹ / ₂ Н-6П фл.		0...0,6									
ВФ ³ / ₄ Н-4П фл.	20	0...0,4	160	84	65 (80)**	247	52	65	11	3,0 (3,6)**	1-40
ВФ ³ / ₄ Н-6П фл.		0...0,6									
ВФ1Н-4П фл.	25	0...0,4	162	100	80	295	65	90	12,5	4,5 (5,2)**	1-40
ВФ1Н-6П фл.		0...0,6									
ВФ1 ¹ / ₄ Н-6П фл.	32	0...0,6	187	118	80	307	75	100	14	5,3 (6,0)**	1-40
ВФ1 ¹ / ₂ Н-6П фл.	40	0...0,6									
ВФ2Н-6П фл.	50	0...0,6				310	77	110		5,9 (6,4)**	

* Первое значение потребляемой мощности соответствует моменту открытия клапана; второе значение - после перехода клапана в режим энергосбережения.

** Для взрывозащищенного исполнения клапана.

В случае заказа клапана во взрывозащищенном исполнении (2Ex тс II T4 Gc X / II Gb с T4) - в конце обозначения необходимо добавить букву «Е». Пример обозначения: ВФ¹/₂Н-4ПЕ фл.
Для клапанов DN 15 - 50 во фланцевом исполнении при заказе обязательно необходимо указывать тип присоединения: **ФЛАНЦЕВОЕ**.

**КЛАПАНЫ ЭЛЕКТРОМАГНИТНЫЕ СЕРИИ ВФ
ДВУХПОЗИЦИОННЫЕ ФЛАНЦЕВЫЕ DN 65 - 100
нормально-открытые**



Материал корпуса: алюминиевые сплавы АК12ОЧ, АК12ПЧ

Климатическое исполнение:

У3.1 (-30...+60 °С);
У2 (-45...+60 °С);
УХЛ2 (-60...+60 °С);
УХЛ1 (-60...+60 °С) - только для взрывозащищенного исполнения.

Степень защиты:

общепромышленное исполнение - IP65
взрывозащищенное исполнение - IP67

Потребляемая мощность, Вт	Напряжение питания, В	Потребляемый ток, мА, не более
65 / 32,5	220	300
65	110	600
	24	2800
90 / 45	220	410
90	110	820
	24	3750

Частота включений, 1/час, не более:

150 срабатываний.

Полный ресурс, не менее: 500 000 включений;

Монтажное положение: на горизонтальных и вертикальных участках трубопровода, за исключением, когда электромагнитная катушка направлена вниз.

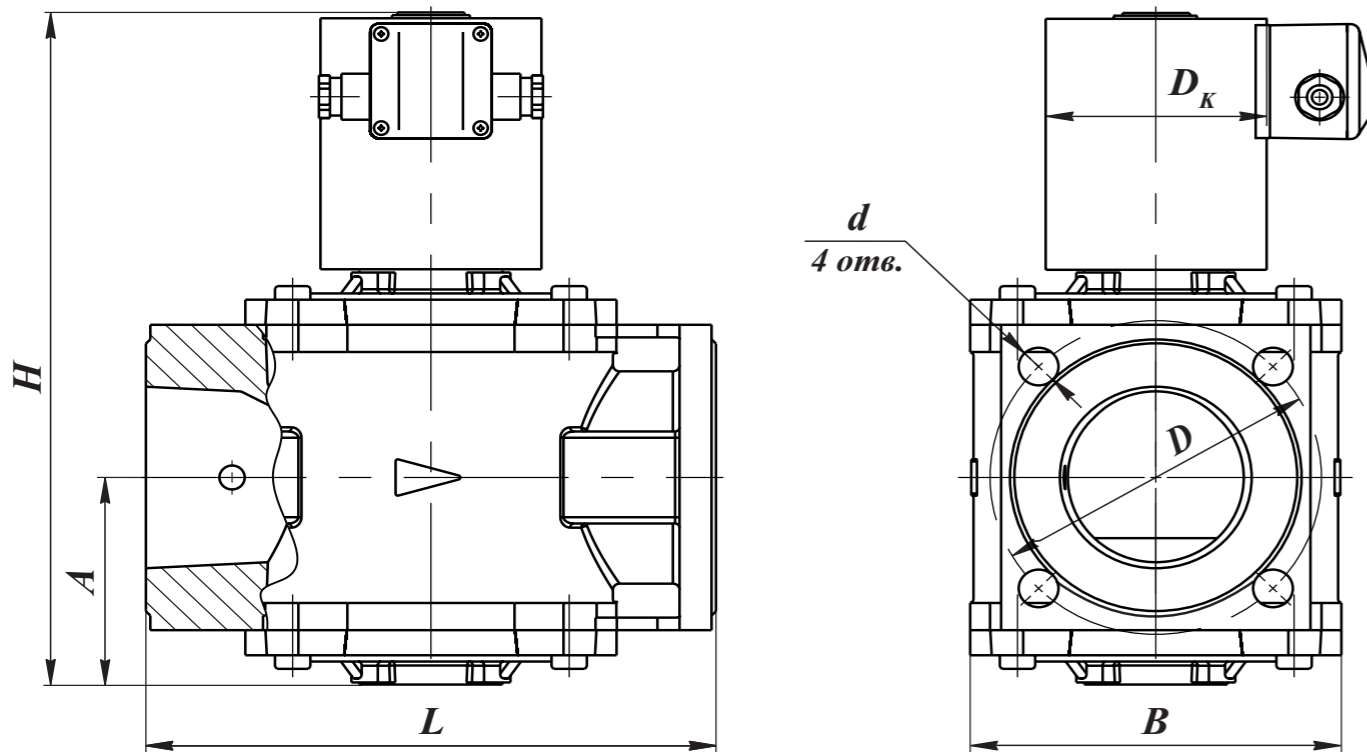


Рис. 1-41. Клапаны на DN 65 - 100 фланцевые нормально-открытые

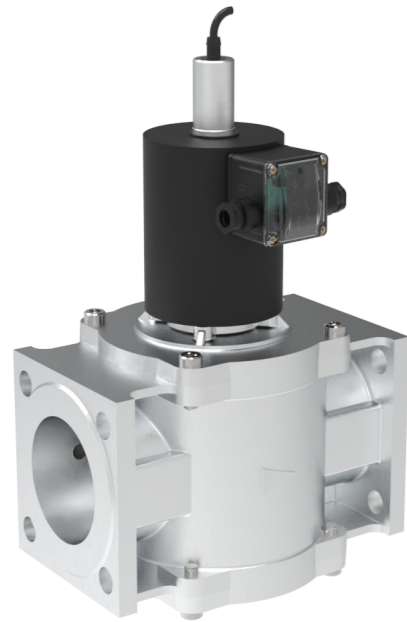
Наименование клапана	DN	Диапазон присоедин. давления, МПа	Размеры, мм							Потребляемая мощность, Вт, не более**	Масса, кг	Рис.
			L	B	D _к	H	A	D	d			
ВФ2 ¹ / ₂ Н-6	65	0...0,6	235	144	80	306	93	145	18	65/32,5	11,0 (11,3)*	1-41
ВФ3Н-6	80	0...0,6	258	168	100	326	99	150		90/45	13,5 (13,8)*	
ВФ4Н-6	100	0...0,6	278	185		352	112	170		15,5 (15,8)*		

* Для взрывозащищенного исполнения клапана;

** Первое значение потребляемой мощности соответствует моменту открытия клапана; второе значение - после перехода клапана в режим энергосбережения.

В случае заказа клапана во взрывозащищенном исполнении (2Ex mc II T4 Gc X / II Gb с T4) - в конце обозначения необходимо добавить букву «Е». Пример обозначения: ВФ4Н-6Е.

КЛАПАНЫ ЭЛЕКТРОМАГНИТНЫЕ СЕРИИ ВФ ДВУХПОЗИЦИОННЫЕ ФЛАНЦЕВЫЕ DN 65 - 100 с датчиком положения нормально-открытые



Материал корпуса: алюминиевые сплавы АК12ОЧ, АК12ПЧ

Климатическое исполнение:

УЗ.1 (-30...+60 °С);
У2 (-45...+60 °С);
УХЛ2 (-60...+60 °С);
УХЛ1 (-60...+60 °С) - только для взрывозащищенного исполнения.

Степень защиты:

общепромышленное исполнение - IP65
взрывозащищенное исполнение - IP67

Частота включений, 1/час, не более:

150 срабатываний.

Полный ресурс, не менее: 500 000 включений;

Монтажное положение: на горизонтальных и вертикальных участках трубопровода, за исключением, когда электромагнитная катушка направлена вниз.

Тип датчика: индуктивный (выходной ключ датчика открывается при закрытом положении клапана), степень защиты - IP68

Напряжение питания датчика положения: 10...30 В постоянного тока

Потребляемая мощность, Вт	Напряжение питания, В	Потребляемый ток, мА, не более
65 / 32,5	220	300
65	110	600
	24	2800
90 / 45	220	410
90	110	820
	24	3750

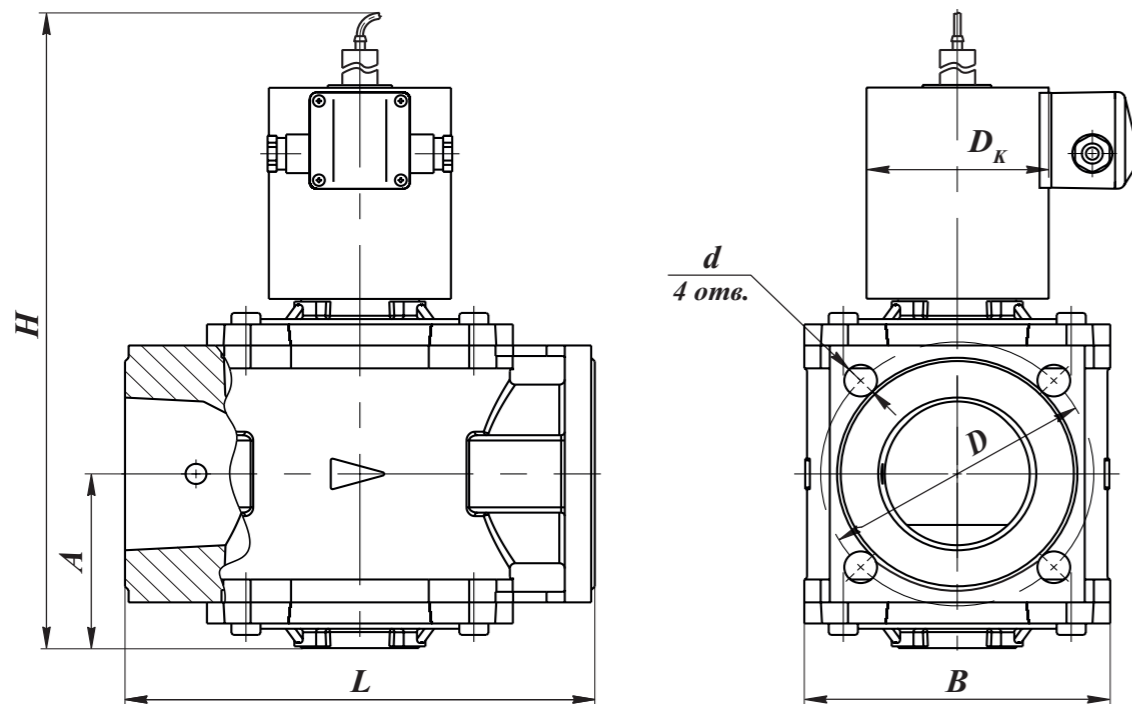


Рис. 1-42. Клапаны на DN 65 - 100 фланцевые нормально-открытые с датчиком положения

Наименование клапана	DN	Диапазон присоедин. давления, МПа	Размеры, мм							Потребляемая мощность, Вт, не более**	Масса, кг	Рис.
			L	B	D _к	H	A	D	d			
ВФ2 ¹ / ₂ Н-6	65	0...0,6	235	144	80	406	93	145	18	65/32,5	11,0 (11,3)*	1-42
ВФ3Н-6	80	0...0,6	258	168	100	425	99	150		90/45	13,5 (13,8)*	
ВФ4Н-6	100	0...0,6	278	185		450	112	170		15,5 (15,8)*		

* Для взрывозащищенного исполнения клапана;

** Первое значение потребляемой мощности соответствует моменту открытия клапана; второе значение - после перехода клапана в режим энергосбережения.

В случае заказа клапана во взрывозащищенном исполнении (2Ex mc II T4 Gc X / II Gb с T4) - в конце обозначения необходимо добавить букву «Е». Пример обозначения: ВФ4Н-6Е.

**КЛАПАНЫ ЭЛЕКТРОМАГНИТНЫЕ СЕРИИ ВФ
ДВУХПОЗИЦИОННЫЕ ФЛАНЦЕВЫЕ DN 50 - 100
нормально-открытые
(исполнение: с присоединительными фланцами PN 16)**



Материал корпуса: алюминиевые сплавы АК120С, АК12ПЧ

Климатическое исполнение:

УЗ.1 (-30...+60 °С);
У2 (-45...+60 °С);
УХЛ2 (-60...+60 °С);
УХЛ1 (-60...+60 °С) - только для взрывозащищенного исполнения.

Степень защиты:

общепромышленное исполнение - IP65
взрывозащищенное исполнение - IP67.
Полный ресурс, не менее: 500 000 включений

Частота включений, 1/час, не более:
150 срабатываний.

Напряжение питания датчика положения:
10...30 В постоянного тока

Монтажное положение: DN 50 - на горизонтальных и вертикальных участках трубопровода, за исключением, когда электромагнитная катушка направлена вниз
DN 65 - 100 - на горизонтальных участках трубопровода катушкой вверх. По специальному заказу возможно изготовление исполнений клапанов, предназначенных для установки на вертикальных участках трубопровода.

Потребляемая мощность, Вт	Напряжение питания, В	Потребляемый ток, мА, не более
35 / 17,5	220	190
35	110	380
	24	1700
65 / 32,5	220	300
65	110	600
	24	2800
90 / 45	220	410
90	110	820
	24	3750

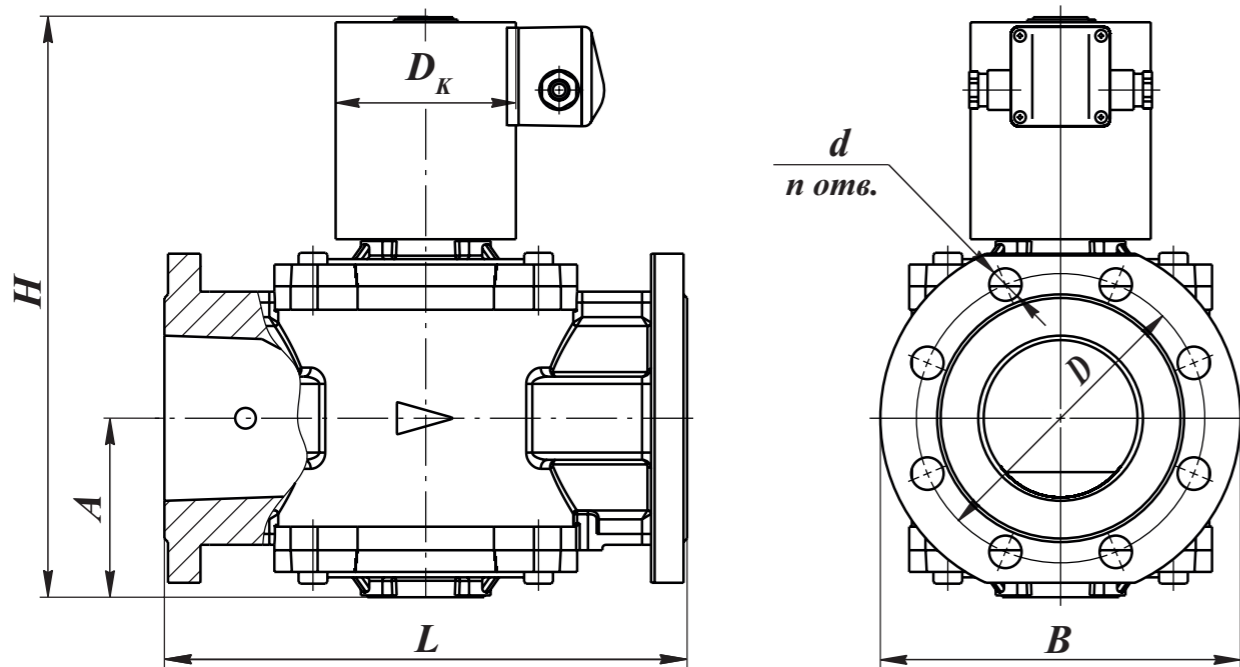


Рис. 1-43. Клапаны на DN 50 - 100 фланцевые нормально-открытые (исполнение: с присоединительными фланцами PN16)

Наименование клапана	Исполнение	DN	Диапазон присоедин. давления, МПа	Размеры, мм							Потребляемая мощность, Вт, не более**	Масса, кг	Рис.	
				L	B	D _к	H	A	D	d				n
ВФ2Н-6 фл.	с присоединительными фланцами PN16	50	0...0,6	230	165	80	210	77	125	18	4	35/17,5	8,0 (8,4)*	1-43
ВФ2 ¹ / ₂ Н-6		65	0...0,6	260	185		306	93	145			65/32,5	11,8 (12,1)*	
ВФ3Н-6		80	0...0,6	290	200	100	326	99	160		8	90/45	14,3 (14,6)*	
ВФ4Н-6		100	0...0,6	314	219		352	112	180				16,3 (16,6)*	

* Для взрывозащищенного исполнения клапана;

** Первое значение потребляемой мощности соответствует моменту открытия клапана; второе значение - после перехода клапана в режим энергосбережения.

Пример обозначения электромагнитного двухпозиционного клапана номинальным диаметром DN 100 (4 дюйма), на рабочее давление 0,6 МПа, исполнение с присоединительными фланцами PN 16 бар, напряжение питания 220 В, 50 Гц, вид климатического исполнения УЗ.1:

Клапан ВФ4Н-6 (исполнение: с присоединительными фланцами PN 16), 220 В, 50 Гц, УЗ.1.

В случае заказа клапана во взрывозащищенном исполнении (2Ex тс II Т4 Gc X / II Gb с Т4) - в конце обозначения необходимо добавить букву «Е».

Пример обозначения: ВФ4Н-6Е (исполнение: с присоединительными фланцами PN 16).

**КЛАПАНЫ ЭЛЕКТРОМАГНИТНЫЕ СЕРИИ ВФ
ДВУХПОЗИЦИОННЫЕ ФЛАНЦЕВЫЕ DN 50 - 100
с датчиком положения нормально-открытые
(исполнение: с присоединительными фланцами PN 16)**



Материал корпуса: алюминиевые сплавы АК120Ч, АК12ПЧ

Климатическое исполнение:

УЗ.1 (-30...+60 °С);
У2 (-45...+60 °С);
УХЛ2 (-60...+60 °С);
УХЛ1 (-60...+60 °С) - только для взрывозащищенного исполнения.

Степень защиты:

общепромышленное исполнение - IP65
взрывозащищенное исполнение - IP67.

Полный ресурс, не менее: 500 000 включений

Частота включений, 1/час, не более:
150 срабатываний.

Напряжение питания датчика положения:
10...30 В постоянного тока

Тип датчика: индуктивный (выходной ключ датчика открывается при закрытом положении клапана), степень защиты - IP68

Частота включений, 1/час, не более:
150 срабатываний.

Напряжение питания датчика положения:
10...30 В постоянного тока

Потребляемая мощность, Вт	Напряжение питания, В	Потребляемый ток, мА, не более
35 / 17,5	220	190
35	110	380
	24	1700
65 / 32,5	220	300
65	110	600
	24	2800
90 / 45	220	410
90	110	820
	24	3750

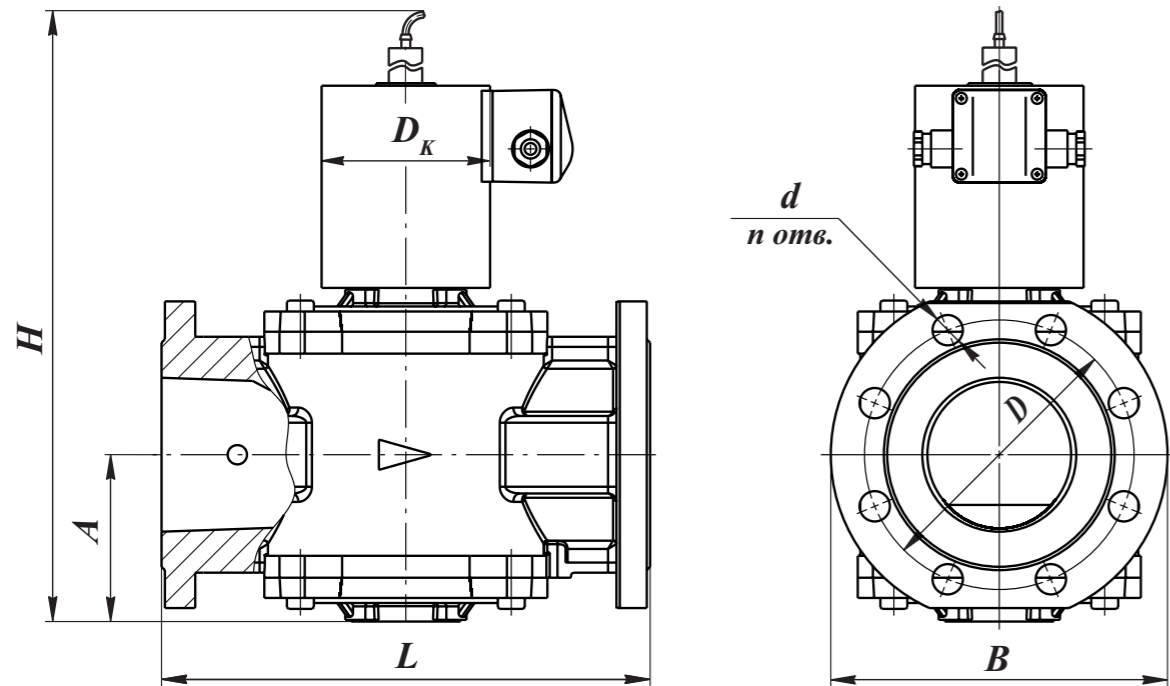


Рис. 1-44. Клапаны на DN 50 - 100 фланцевые нормально-открытые с датчиком положения (исполнение: с присоединительными фланцами PN16)

Монтажное положение: DN 50 - на горизонтальных и вертикальных участках трубопровода, за исключением, когда электромагнитная катушка направлена вниз
DN 65 - 100 - на горизонтальных участках трубопровода катушкой вверх. По специальному заказу возможно изготовление исполнений клапанов, предназначенных для установки на вертикальных участках трубопровода.

Наименование клапана	Исполнение	DN	Диапазон присоедин. давления, МПа	Размеры, мм							Потребляемая мощность, Вт, не более**	Масса, кг	Рис.	
				L	B	Dк	H	A	D	d				n
ВФ2Н-6 фл.	с присоединительными фланцами PN16	50	0...0,6	230	165	80	307	77	125	18	4	35/17,5	8,0 (8,4)*	1-44
ВФ2½Н-6		65	0...0,6	260	185		406	93	145			65/32,5	11,8 (12,1)*	
ВФ3Н-6		80	0...0,6	290	200	100	425	99	160		8	90/45	14,3 (14,6)*	
ВФ4Н-6		100	0...0,6	314	219		450	112	180			16,3 (16,6)*		

* Для взрывозащищенного исполнения клапана;

** Первое значение потребляемой мощности соответствует моменту открытия клапана; второе значение - после перехода клапана в режим энергосбережения.

Пример обозначения электромагнитного двухпозиционного клапана номинальным диаметром DN 100 (4 дюйма), на рабочее давление 0,6 МПа, с датчиком положения, исполнение с присоединительными фланцами PN 16 бар, напряжение питания 220 В, 50 Гц, вид климатического исполнения УЗ.1:

Клапан ВФ4Н-6П (исполнение: с присоединительными фланцами PN 16), 220 В, 50 Гц, УЗ.1.

В случае заказа клапана во взрывозащищенном исполнении (2Ex тс II Т4 Gc X / II Gb с Т4) - в конце обозначения необходимо добавить букву «Е».

Пример обозначения: ВФ4Н-6ПЕ (исполнение: с присоединительными фланцами PN 16).

КЛАПАНЫ ЭЛЕКТРОМАГНИТНЫЕ СЕРИИ ВН ДВУХПОЗИЦИОННЫЕ МУФТОВЫЕ УГЛОВЫЕ



Материал корпуса: алюминиевые сплавы АК120Ч, АК12ПЧ

Частота включений, 1/час, не более: 1000

Потребляемая мощность электромагнитной катушки в нагретом состоянии, не более:

- в момент открытия клапана: 25 Вт;
- в режиме энергосбережения: 12,5 Вт.

Потребляемый ток в момент открытия клапана, не более:

- для исполнения 220 В: 150 мА;
- для исполнения 110 В: 300 мА;
- для исполнения 24 В: 1300 мА.

Степень защиты: общепромышленное исполнение - IP65; взрывозащищенное исполнение - IP67.

Климатическое исполнение:

- УЗ.1 (-30...+60 °С);
- У2 (-45...+60 °С);
- УХЛ2 (-60...+60 °С)
- УХЛ1 (-60...+60 °С) - только для взрывозащищенного исполнения

Полный ресурс включений, не менее: 1 000 000.

Монтажное положение:

на горизонтальных и вертикальных участках трубопровода, за исключением, когда электромагнитная катушка направлена вниз.

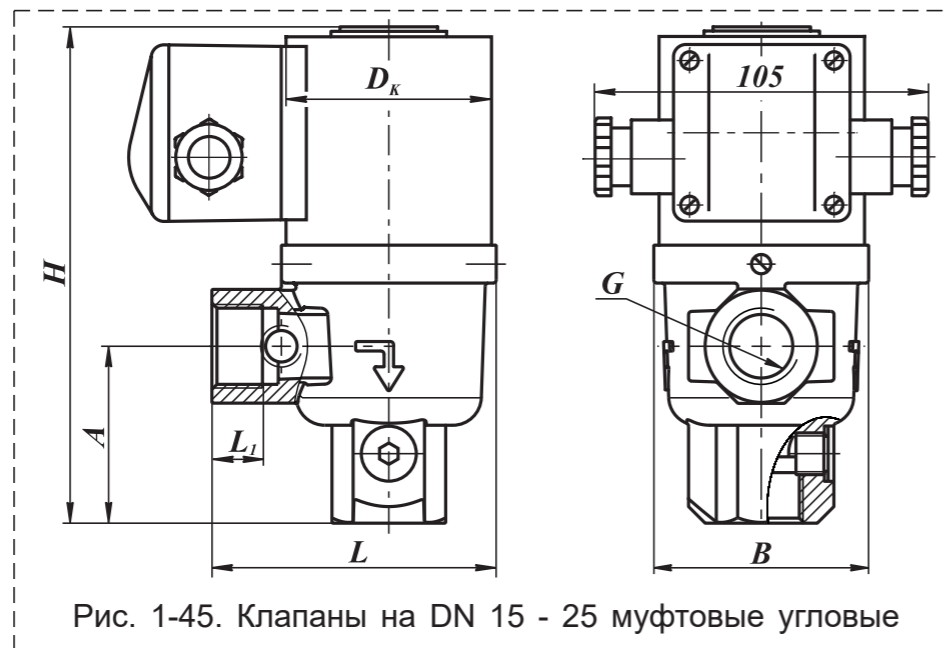


Рис. 1-45. Клапаны на DN 15 - 25 муфтовые угловые

Наименование клапана	DN	Диапазон присоединит. давления, МПа	G, дюйм	Размеры, мм						Масса, кг	Коэффициент сопротивления
				L	L ₁	B	D _к	H	A		
ВН ^{1/2} Н-6 У	15	0...0,6	1/2	91	16	68	65 (80)*	156	56	2,1 (3,3)*	3,8
ВН ^{3/4} Н-6 У	20		3/4								4,9
ВН1Н-6 У	25		1	99	18	78		161	58	2,3 (3,5)*	5,6

* Для взрывозащищенного исполнения клапана;

** Первое значение потребляемой мощности соответствует моменту открытия клапана; второе значение - после перехода клапана в режим энергосбережения.

В случае заказа клапана во взрывозащищенном исполнении (2Ex mc II T4 Gc X / II Gb с Т4) - в конце обозначения необходимо добавить букву «Е». Пример обозначения: ВН^{1/2}Н-6 УЕ.

КЛАПАНЫ ЭЛЕКТРОМАГНИТНЫЕ СЕРИИ ВН ДВУХПОЗИЦИОННЫЕ МУФТОВЫЕ УГЛОВЫЕ

С датчиком положения

Материал корпуса: алюминиевые сплавы АК120Ч, АК12ПЧ

Частота включений, 1/час, не более: 1000

Полный ресурс включений, не менее: 1 000 000.

Потребляемая мощность электромагнитной катушки в нагретом состоянии, не более:

- в момент открытия клапана: 25 Вт;
- в режиме энергосбережения: 12,5 Вт.

Потребляемый ток в момент открытия клапана, не более:

- для исполнения 220 В: 150 мА;
- для исполнения 110 В: 300 мА;
- для исполнения 24 В: 1300 мА.

Степень защиты: общепромышленное исполнение - IP65; взрывозащищенное исполнение - IP67.



Климатическое исполнение:

- УЗ.1 (-30...+60 °С);
- У2 (-45...+60 °С);
- УХЛ2 (-60...+60 °С)
- УХЛ1 (-60...+60 °С) - только для взрывозащищенного исполнения

Тип датчика: индуктивный (выходной ключ датчика открывается при открытом положении клапана), степень защиты - IP68

Напряжение питания датчика положения: 10...30 В постоянного тока

Монтажное положение:

на горизонтальных и вертикальных участках трубопровода, за исключением, когда электромагнитная катушка направлена вниз.

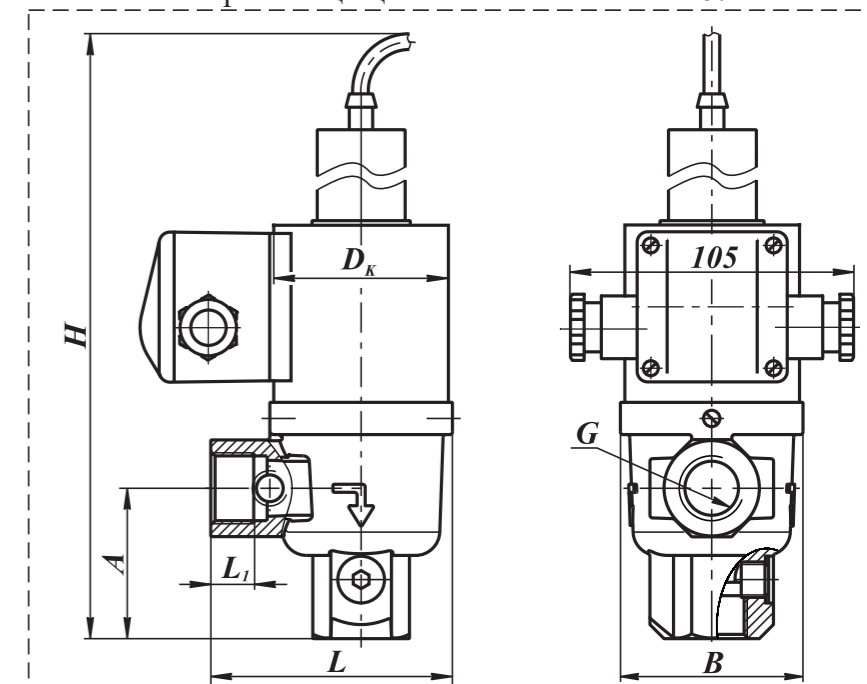


Рис. 1-46. Клапаны на DN 15 - 25 муфтовые угловые с датчиком положения

Наименование клапана	DN	Диапазон присоединит. давления, МПа	G, дюйм	Размеры, мм						Масса, кг	Коэффициент сопротивления
				L	L ₁	B	D _к	H	A		
ВН ^{1/2} Н-6 УП	15	0...0,6	1/2	91	16	68	65 (80)*	254	56	2,1 (3,3)*	3,8
ВН ^{3/4} Н-6 УП	20		3/4								4,9
ВН1Н-6 УП	25		1	99	18	78		259	58	2,3 (3,5)*	5,6

* Для взрывозащищенного исполнения клапана;

** Первое значение потребляемой мощности соответствует моменту открытия клапана; второе значение - после перехода клапана в режим энергосбережения.

В случае заказа клапана во взрывозащищенном исполнении (2Ex mc II T4 Gc X / II Gb с Т4) - в конце обозначения необходимо добавить букву «Е». Пример обозначения: ВН^{3/4}Н-6 УПЕ.

КЛАПАНЫ ЭЛЕКТРОМАГНИТНЫЕ СЕРИИ ВН ДВУХПОЗИЦИОННЫЕ ФЛАНЦЕВЫЕ УГЛОВЫЕ DN 40 - 100



Материал корпуса: алюминиевые сплавы
AK12OЧ, AK12ПЧ

Степень защиты:
общепромышленное исполнение - IP65
взрывозащищенное исполнение - IP67

Климатическое исполнение:
УЗ.1 (-30...+60 °С);
У2 (-45...+60 °С);
УХЛ2 (-60...+60 °С);
УХЛ1 (-60...+60 °С) - только для взрывозащищенного исполнения.

Потребляемая мощность, Вт	Напряжение питания, В	Потребляемый ток, мА, не более	Потребляемая мощность, Вт	Напряжение питания, В	Потребляемый ток, мА, не более
25 / 12,5	220	150	55 / 27,5	220	230
25	110	300	55	110	460
	24	1300		24	2100
35 / 17,5	220	190	65 / 32,5	220	300
35	110	380	65	110	600
	24	1700		24	2800
40 / 20	220	200	90 / 45	220	410
40	110	400	90	110	820
	24	1800		24	3750

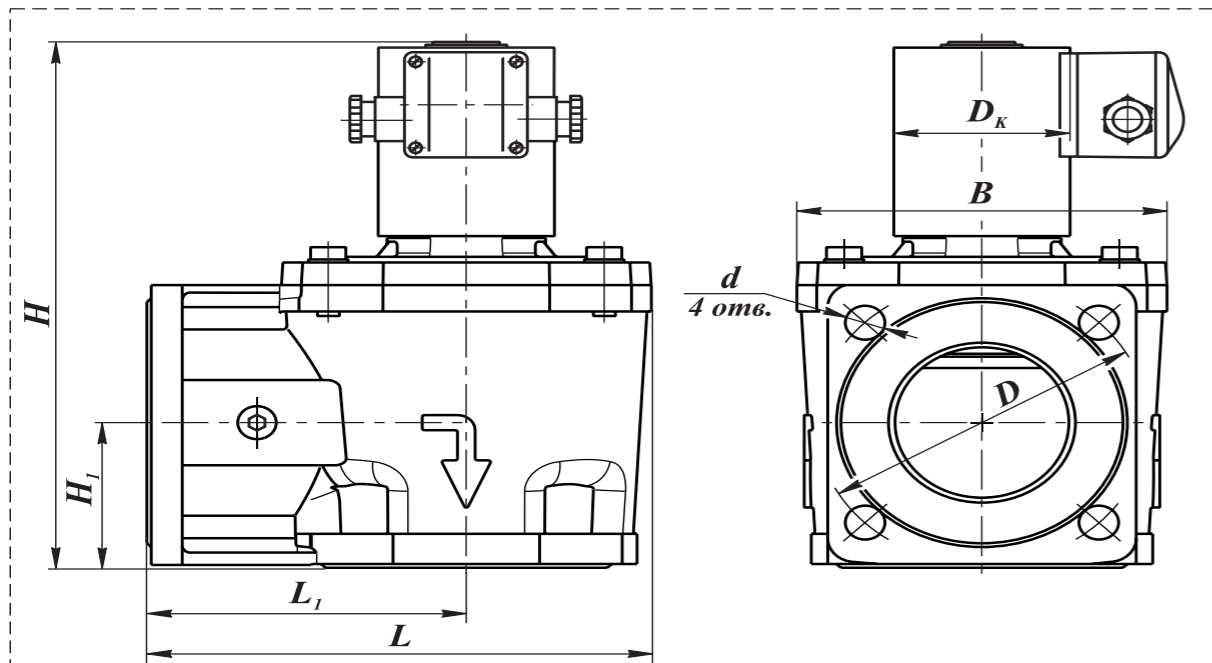


Рис. 1-47. Клапаны на DN 40 - 100 фланцевые угловые

Частота включений, 1/час, не более:

для исполнений до 0,3 МПа - 1000 срабатываний;
для исполнений на 0,6 МПа - 150 срабатываний.

Полный ресурс, не менее:

для исполнений до 0,3 МПа - 1 000 000 включений;
для исполнений на 0,6 МПа - 300 000 включений.

Монтажное положение:

на горизонтальных и вертикальных участках трубопровода, за исключением, когда электромагнитная катушка направлена вниз.

Наименование клапана	DN	Диапазон присоединительного давления, МПа	Размеры, мм							Потребляемая мощность, Вт, не более**	Масса, кг	Коэффициент сопротивления
			L	L ₁	B	D _к	H	H ₁	D			
ВН1½Н-1 У фл.	40	0...0,1	148	92	108	65 (80)*	187	54	100	25 / 12,5	3,1 (4,2)*	5,8
ВН1½Н-2 У фл.		0...0,2				80						
ВН1½Н-3 У фл.		0...0,3				80						
ВН1½Н-6 У фл.		0...0,6				207						
ВН2Н-1 У фл.	50	0...0,1	152	93	118	65 (80)*	195	57	110	25 / 12,5	4,3 (5,5)*	7,1
ВН2Н-2 У фл.		0...0,2				80						
ВН2Н-3 У фл.		0...0,3				80						
ВН2Н-6 У фл.		0...0,6				215						
ВН2½Н-0,5 У	65	0...0,05	201	129	143	80	255	72	130	40 / 20	5,4 (5,9)*	6,0
ВН2½Н-1 У		0...0,1				270	55 / 27,5			6,5 (6,8)*		
ВН2½Н-3 У		0...0,3				285	65 / 32,5			6,8 (7,1)*		
ВН2½Н-6 У		0...0,6				285	8,8 (9,1)*					
ВН3Н-0,5 У	80	0...0,05	229	145	168	80	280	77	150	55 / 27,5	7,2 (7,5)*	5,9
ВН3Н-1 У		0...0,1				295	65 / 32,5			7,6 (7,9)*		
ВН3Н-3 У		0...0,3				300	90 / 45			9,9 (10,2)*		
ВН3Н-6 У		0...0,6				305	10,9 (11,2)*					
ВН4Н-0,5 У	100	0...0,05	247	154	183	80	305	90	170	55 / 27,5	9,0 (9,3)*	6,7
ВН4Н-1 У		0...0,1				320	65 / 32,5			9,3 (9,6)*		
ВН4Н-3 У		0...0,3				325	90 / 45			11,6 (11,9)*		
ВН4Н-6 У		0...0,6				328	12,7 (13,0)*					

* Для взрывозащищенного исполнения клапана;

** Первое значение потребляемой мощности соответствует моменту открытия клапана; второе значение - после перехода клапана в режим энергосбережения.

В случае заказа клапана во взрывозащищенном исполнении (2Ex mc II T4 Gc X / II Gb с T4) - в конце обозначения необходимо добавить букву «Е». Пример обозначения: ВН4Н-0,5 УЕ.

КЛАПАНЫ ЭЛЕКТРОМАГНИТНЫЕ СЕРИИ ВН ДВУХПОЗИЦИОННЫЕ ФЛАНЦЕВЫЕ УГЛОВЫЕ с датчиком положения DN 40 - 100

Материал корпуса: алюминиевые сплавы
AK120Ч, AK12ПЧ

Степень защиты:
общепромышленное исполнение - IP65
взрывозащищенное исполнение - IP67

Климатическое исполнение:
УЗ.1 (-30...+60 °С);
У2 (-45...+60 °С);
УХЛ2 (-60...+60 °С);
УХЛ1 (-60...+60 °С) - только для взрывозащищенного исполнения.

Потребляемая мощность, Вт	Напряжение питания, В	Потребляемый ток, мА, не более	Потребляемая мощность, Вт	Напряжение питания, В	Потребляемый ток, мА, не более
25 / 12,5	220	150	55 / 27,5	220	230
25	110	300	55	110	460
	24	1300		24	2100
35 / 17,5	220	190	65 / 32,5	220	300
35	110	380	65	110	600
	24	1700		24	2800
40 / 20	220	200	90 / 45	220	410
40	110	400	90	110	820
	24	1800		24	3750

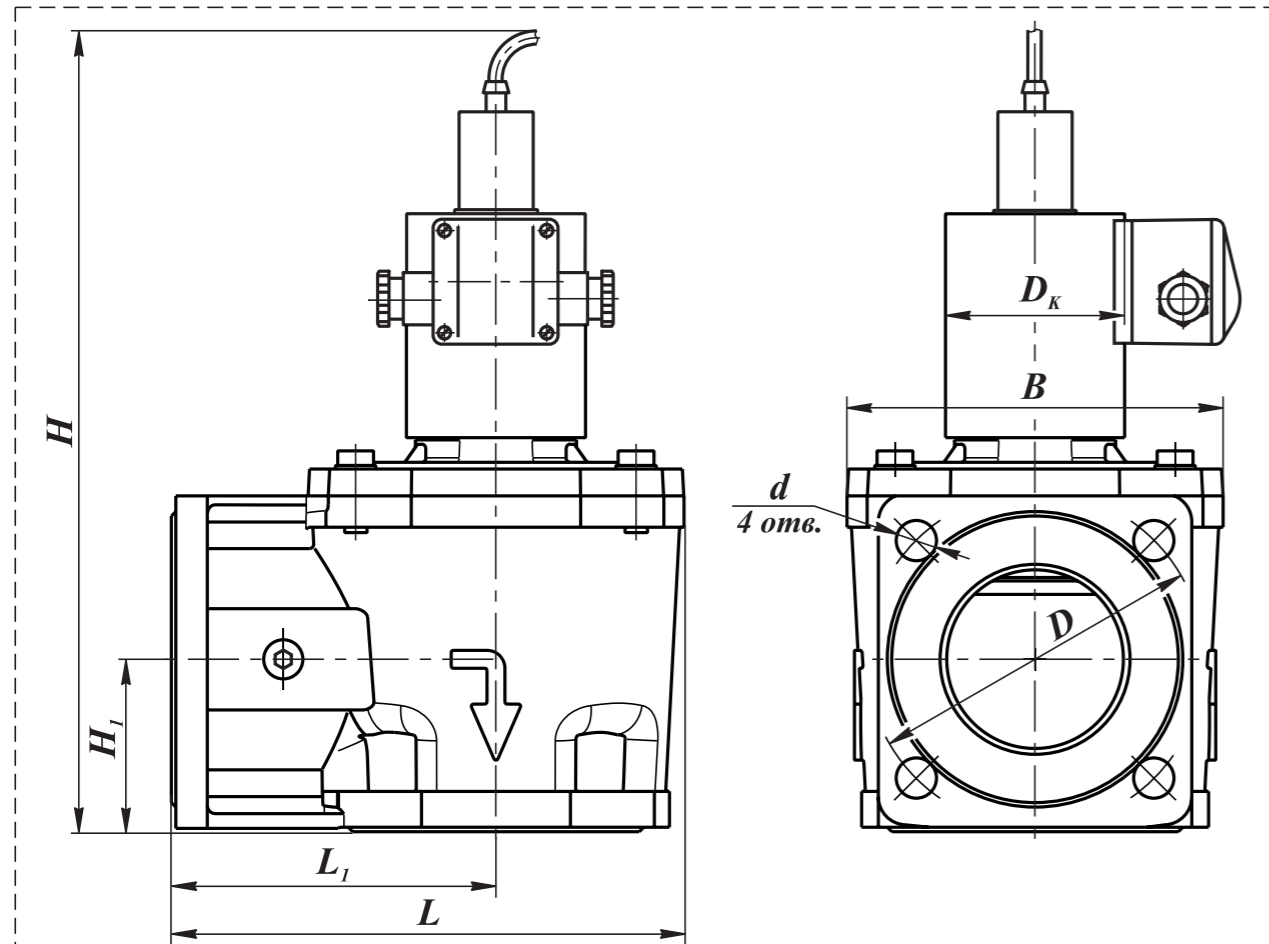


Рис. 1-48. Клапаны на DN 40 - 100 фланцевые угловые с датчиком положения

Частота включений, 1/час, не более:

для исполнений до 0,3 МПа - 1000 срабатываний;
для исполнений на 0,6 МПа - 150 срабатываний.

Полный ресурс, не менее:

для исполнений до 0,3 МПа - 1 000 000 включений;
для исполнений на 0,6 МПа - 300 000 включений.

Монтажное положение:

на горизонтальных и вертикальных участках трубопровода, за исключением, когда электромагнитная катушка направлена вниз.

Тип датчика: индуктивный (выходной ключ датчика открывается при закрытом положении клапана), степень защиты - IP68

Напряжение питания датчика положения: 10...30 В постоянного тока

Наименование клапана	DN	Диапазон присоединительного давления, МПа	Размеры, мм							Потребляемая мощность, Вт, не более**	Масса, кг	Коэффициент сопротивления
			L	L ₁	B	D _к	H	H ₁	D			
ВН1 ¹ / ₂ Н-1 УП фл.	40	0...0,1	148	92	108	65 (80)*	275	54	100	25 / 12,5	3,4 (4,5)*	5,8
ВН1 ¹ / ₂ Н-2 УП фл.		80										
ВН1 ¹ / ₂ Н-3 УП фл.		80										
ВН1 ¹ / ₂ Н-6 УП фл.		295										
ВН2Н-1 УП фл.	50	0...0,1	152	93	118	65 (80)*	280	57	110	25 / 12,5	4,6 (5,8)*	7,1
ВН2Н-2 УП фл.		80										
ВН2Н-3 УП фл.		80										
ВН2Н-6 УП фл.		300										
ВН2 ¹ / ₂ Н-0,5 УП	65	0...0,05	201	129	143	80	330	72	130	40 / 20	5,7 (6,2)*	6,0
ВН2 ¹ / ₂ Н-1 УП		345										
ВН2 ¹ / ₂ Н-3 УП		360										
ВН2 ¹ / ₂ Н-6 УП		360										
ВН3Н-0,5 УП	80	0...0,05	229	145	168	100	357	77	150	55 / 27,5	7,5 (7,8)*	5,9
ВН3Н-1 УП		372										
ВН3Н-3 УП		377										
ВН3Н-6 УП		382										
ВН4Н-0,5 УП	100	0...0,05	247	154	183	100	395	90	170	65 / 32,5	9,3 (9,6)*	6,7
ВН4Н-1 УП		410										
ВН4Н-3 УП		415										
ВН4Н-6 УП		420										

* Для взрывозащищенного исполнения клапана;

** Первое значение потребляемой мощности соответствует моменту открытия клапана; второе значение - после перехода клапана в режим энергосбережения.

В случае заказа клапана во взрывозащищенном исполнении (2Ex тс II T4 Gc X / II Gb с Т4) - в конце обозначения необходимо добавить букву «Е». Пример обозначения: ВН3Н-1 УПЕ.

