



ООО «НПП «Промышленная Автоматика»

ОКПД 2 26.51.52.130
ТНВЭД 9026202000

РЕЛЕ ДАВЛЕНИЯ РД-016

Руководство по эксплуатации

В 407.210.000.000 РЭ

(версия 2022 г.)

СОДЕРЖАНИЕ

| | |
|---|----|
| 1. Введение..... | 3 |
| 2. Назначение..... | 3 |
| 3. Технические данные..... | 3 |
| 4. Состав изделия..... | 5 |
| 5. Устройство и работа реле..... | 5 |
| 6. Средства измерения, инструмент для техобслуживания и эксплуатации..... | 14 |
| 7. Размещение и монтаж..... | 14 |
| 8. Указание мер безопасности..... | 15 |
| 9. Подготовка к работе..... | 16 |
| 10. Порядок работы..... | 17 |
| 11. Проверка технического состояния..... | 17 |
| 12. Возможные неисправности и методы их устранения..... | 18 |
| 13. Техническое обслуживание..... | 18 |
| 14. Правила хранения и транспортирование..... | 19 |
| 15. Приложение 1..... | 20 |

1. ВВЕДЕНИЕ

1.1. Настоящее руководство по эксплуатации распространяется на реле давления РД-016 и содержит сведения, необходимые для правильной эксплуатации реле.

2. НАЗНАЧЕНИЕ

2.1. Реле давления РД-016 (в дальнейшем – реле) предназначено для индикации и коммутации цепей при превышении значений измеряемой давления среды, задаваемых двумя независимыми уставками. Не является средством измерения. Реле РД-016 выпускается в 2-х вариантах по питанию: 24 В постоянного тока или 220В, 50Гц переменного тока.

2.2. Реле может быть использовано для работы в системах автоматического контроля, регулирования и управления технологическими процессами в теплоэнергетике, в системах вентиляции и в других отраслях.

2.3. . Рабочая среда – воздух, неагрессивные газы или вода, масло (в зависимости от диапазона измерения, см. таблицу 1).

3.ТЕХНИЧЕСКИЕ ДАННЫЕ

Таблица 1

| № п/п | Модель | Диапазон измерений, кПа | Перегрузка, кПа | Рабочее давление, МПа | Рабочая среда |
|-------|-------------------|-------------------------|-----------------|-----------------------|--------------------------|
| 1. | РД-016-2,5ДИ | 0-2,5 | 10 | ----- | Газ, воздух |
| 2. | РД-016-10ДИ | 0-10 | 50 | | |
| 3. | РД-016-40ДИ | 0-40 | 100 | | |
| 4. | РД-016-160ДИ | 0-160 | 400 | | |
| 5. | РД-016-600ДИ | 0-600 | 1200 | | Газ, воздух, вода, масло |
| 6. | РД-016-2500ДИ | 0-2500 | 5000 | | |
| 7. | РД-016-5000ДИ | 0-5000 | 10000 | | |
| 8. | РД-016-0,25ДД-0,1 | 0-0,25 | +10/-10 | 0,1 | Газ, воздух |
| 9. | РД-016-1ДД-0,1 | 0-1 | +10/-10 | | |
| 10. | РД-016-2,5ДД-0,1 | 0-2,5 | +20/-20 | | |
| 11. | РД-016-10ДД-0,1 | 0-10 | +35/-35 | | |
| 12. | РД-016-40ДД-2,5 | 0-40 | +150/-70 | 2,5 | Газ, воздух, вода, масло |
| 13. | РД-016-160ДД-2,5 | 0-160 | +700/-350 | | |
| 14. | РД-016-1000ДД-2,5 | 0-1000 | +2000/-1000 | | |
| 15. | РД-016-2000ДД-2,5 | 0-2000 | +4000/-1000 | | |
| 16. | РД-016-0,25ДИВ | ± 0,25 | ±1 | | Газ, воздух |
| 17. | РД-016-1ДИВ | ± 1 | ±2 | | |
| 18. | РД-016-5ДИВ | ± 5 | ±10 | | |
| 19. | РД-016-30ДИВ | ± 30 | ±50 | | |
| | | | | | |

3.1. Выходные сигналы РД-016 – переключение контактов, коммутирующего электрические цепи – 2 независимые группы.

Диапазоны допустимых токов на контактах РД-016 должен быть:

| Коммутируемые напряжения | Коммутируемые токи, А | |
|---|-----------------------|---|
| | нагрузка активная | нагрузка индуктивная, $\cos\varphi=0,6$ |
| =24В-постоянный ток или 220 В, 50 Гц | мин: 0,01 макс: 1 | min: 0,01 max: 0.5 |

**Напряжение питания реле РД-016: Вариант 1 - 24 В постоянного тока, потребление 0,1 А;
Вариант 2 – 220В, 50Гц переменного тока, потребление 3 ВА.**

3.2. Предел допускаемой основной приведенной погрешности срабатывания РД-016, выраженный в процентах от значения уставки (точки срабатывания), должен быть, не более, ± 2

3.3. Дискретность задания гистерезиса уставки, кПа (Па) 0,1

3.4. . Дополнительная температурная погрешность срабатывания для РД-016 на каждые 10°С должна быть, не более, % 2

3.5. Реле давления РД-016 прочными и герметичными при испытательных давлениях равных указанным в таблице 1.

3.6. Время срабатывания реле давления РД-016 должно быть, не более, с 2

3.7. Значения уставок срабатывания РД-016 должны быть в пределах, указанных в таблице 1.

3.8. Электрическая прочность изоляции при температуре (20±5)°С и относительной влажности не более 80% должна выдерживать в течении 1 мин действие испытательного напряжения 1500 В практически синусоидальной формы частотой от 45 до 65 Гц.

3.9. Электрическое сопротивление изоляции должно быть не менее: 20 МОм – при температуре (20±5)°С и относительной влажности не более 80%, контрольное напряжение 500 В.

3.10. Степень защиты – IP54 по ГОСТ 14254-96.

3.11. Реле давления РД-016 должны быть устойчивыми и прочными к воздействию синусоидальных вибраций по группе исполнений N1 ГОСТ 12997-84 от 10 до 55 Гц с амплитудой смещения до 0,15 мм.

3.12. Подвод давления к реле РД-016 - через металлические штуцера

3.13. Электрическое соединение РД-016 внешних электрическими цепями должно быть с помощью винтовых клемм колодки, установленных под крышкой реле через кабельный гермоввод, расположенный на корпусе.

3.14. Требования надежности.

3.14.1. Вероятность безотказной работы устройств не менее 0,92 за 2000 часов работы.

3.14.2. Средняя наработка на отказ не менее 80000 час.

3.14.3. Полный средний срок службы - 10 лет.

3.15. Требования стойкости к внешним воздействиям.

3.15.1. Реле давления РД-016 должны быть устойчивы к воздействию температуры окружающего воздуха от минус 15°С до плюс 70°С.

3.15.2. Относительная влажность окружающего воздуха от 30 до 80%.

3.16.3. Атмосферное давление от 84 до 106,7 кПа

4. СОСТАВ ИЗДЕЛИЯ

4.1. Реле поставляется в соответствии с таблицей 4.1.

Таблица 4.1.

| № | Наименование | Обозначение | Кол-во |
|----|-----------------------------|---------------------|--------------------|
| 1. | Реле давления РД-016 | В407.210.000.000 | 1 |
| 2. | Паспорт | В407.210.000.000 ПС | 1 |
| 3. | Руководство по эксплуатации | В407.210.000.000 РЭ | 1 на 10-30 изделий |

5. УСТРОЙСТВО И РАБОТА РЕЛЕ

5.1. Общий вид реле РД-016 представлен на рис. 3.

В пластиковом корпусе размещена плата электроники, с подключенным к ней температурным чувствительным элементом.

Лицевая панель прибора состоит из:

- Четырёхсимвольного индикатора, отображающего текущее давление в кПА (Па).

- Двух светодиодов:

«min» – зелёный светодиод, отображающий состояние при снижении уставки минимума

«max» – жёлтый светодиод, отображающий состояние при превышении уставки максимума

- Двух кнопок:

«▼» – просмотр уставок в рабочем режиме, навигация по пунктам меню и изменение значения редактируемого параметра.

«▲» – вход в меню и в режим редактирования текущего пункта меню, а также фиксация значения редактируемого параметра.

При снижении измеряемого давления уставки минимума реле 1 замыкается, светодиод min начинает часто мигать. Реле разомкнётся при превышении значения давления уставки минимума плюс значение гистерезиса для уставки минимума.

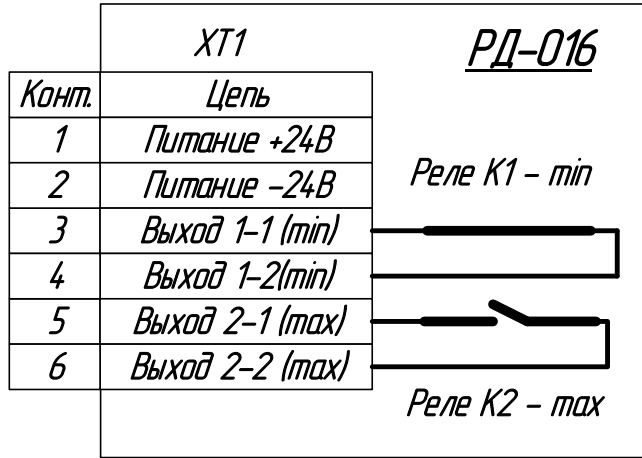
При превышении измеряемого давления уставки максимума реле 2 замыкается, светодиод max начинает часто мигать. Реле разомкнётся при снижении давления ниже уставки максимума минус значение гистерезиса для уставки максимума.

Если нажать на кнопку «▼», то на индикаторе последовательно с интервалом примерно 1 секунда отобразятся значения уставок минимума и максимума. При этом последовательно загорятся светодиоды «min» и «max».

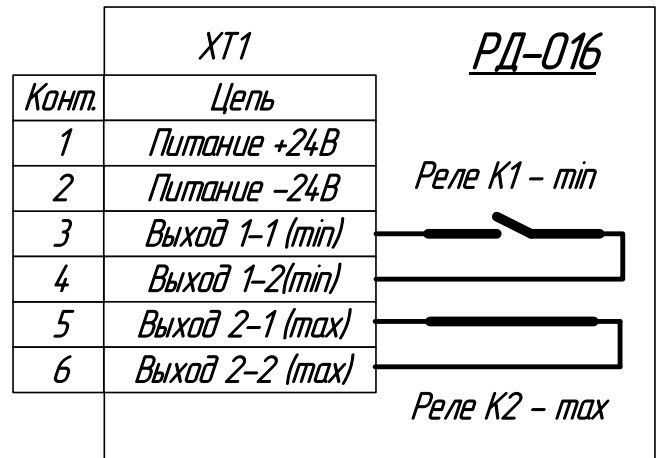
Чтобы войти в меню прибора нажмите кнопку «▲» (см. Приложение 1).

После снятия крышки с гермовводом открывается доступ к колодке внешних соединений ХТ1. При обесточенном реле давления или при включенном питании состояние контактов соответствуют рис.1. при измеренном давлении P больше $P1$ (уставка «min»), но меньше $P2$ (уставка «max»). При уменьшении измеренного давления до уставки $P1$ (уставка «min») включается реле $K1$, при увеличении измеренного давления до уставки $P2$ (уставка «max») включается реле $K2$. Состояние выходных реле при изменении измеренного давления P сведены в таблицу 5.1 и показаны на диаграмме (см.рис.2). При стандартной настройке: соотношение уставок $P2 > P1$.

$P < P1$



$P > P2$



$P1 < P < P2$

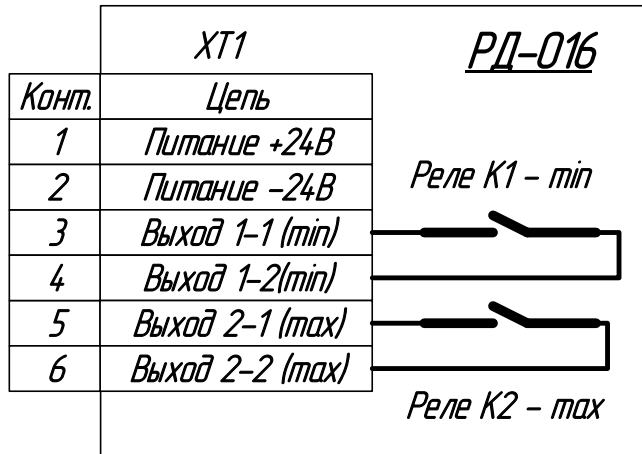
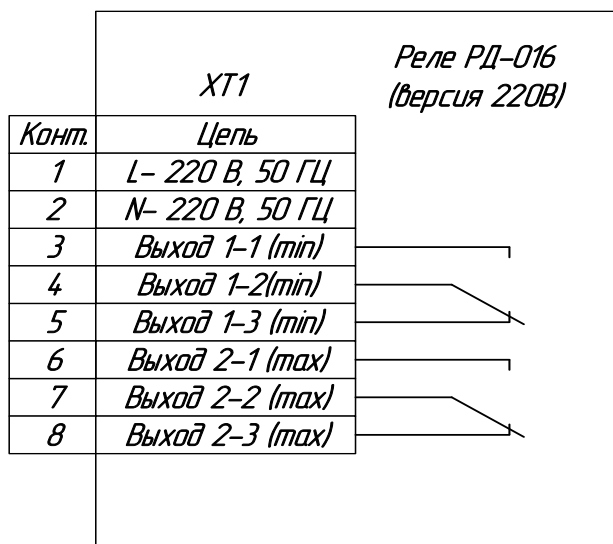
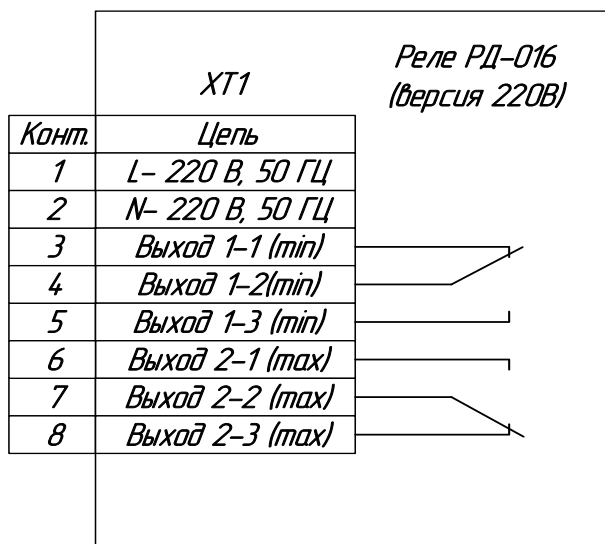


Рис. 1а. Состояние реле РД-016 (вариант 24 В) при различных давлениях .

$P < P1$



$P1 < P < P2$



$P > P2$

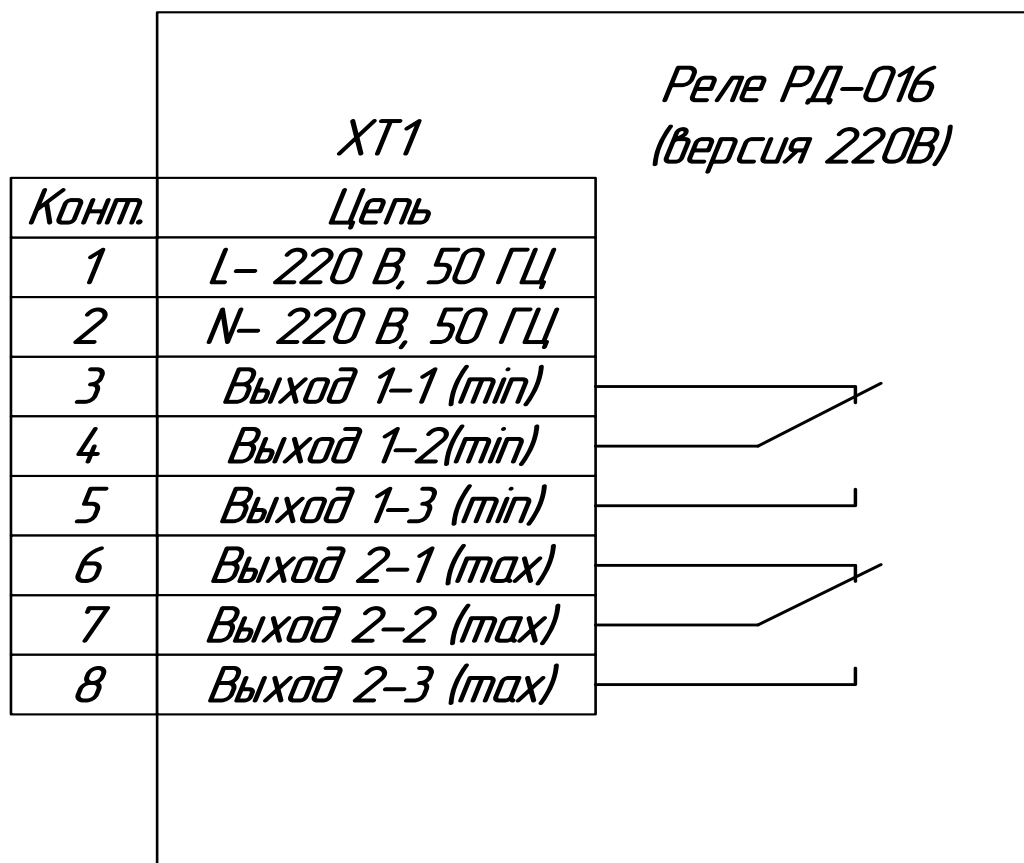


Рис. 16. Состояние реле РД-016 (вариант 220В) при различных давлениях

Таблица 5.1

| Давление P | Уставка P1 «min» | Уставка P2 «max» | Состояние реле K1 | Состояние реле K2 |
|---------------|------------------|------------------|-------------------|-------------------|
| $P < P1$ | P1 | P2 | Включено* | Отключено |
| $P1 < P < P2$ | P1 | P2 | Отключено | Отключено |
| $P > P2$ | P1 | P2 | Отключено | Включено** |

* Замкнуты цепи контактов 3-4, разомкнуты цепи контактов 5-6 клеммы ХТ1.

** Замкнуты цепи контактов 5-6, разомкнуты цепи контактов 3-4 и клеммы ХТ1;

Примечание. Обесточенное состояние соответствует $P1 < P < P2$.

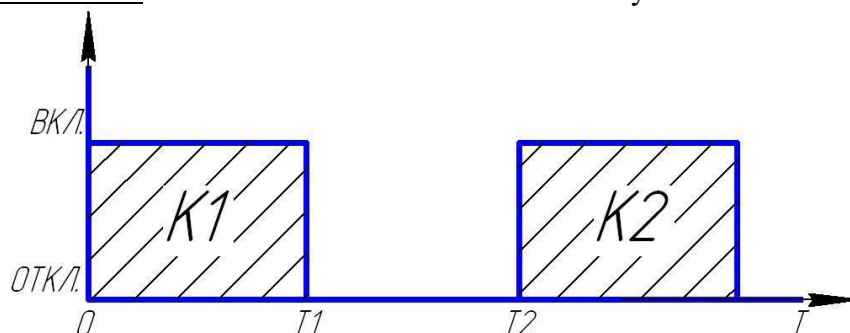


Рис.2. Диаграмма переключения выходных реле РД-016 (вариант 24 В).

В приборе используется нормально разомкнутая схема сигналов. Если необходимы нормально замкнутые сигналы, можно задать значение уставки минимума большим, чем значение уставки максимума. При этом необходимо использовать реле 2 в качестве сигнала минимума и реле 1 в качестве сигнала максимума.



Рис.3а. Распределение цепей выходной колодки ХТ1 реле РД-016 (вариант 24В).

Контактная группа реле K1: нормально-разомкнутый (клемма 3-4, ХТ1);

Контактная группа реле K2: нормально-разомкнутый (клемма 5-6, ХТ1).

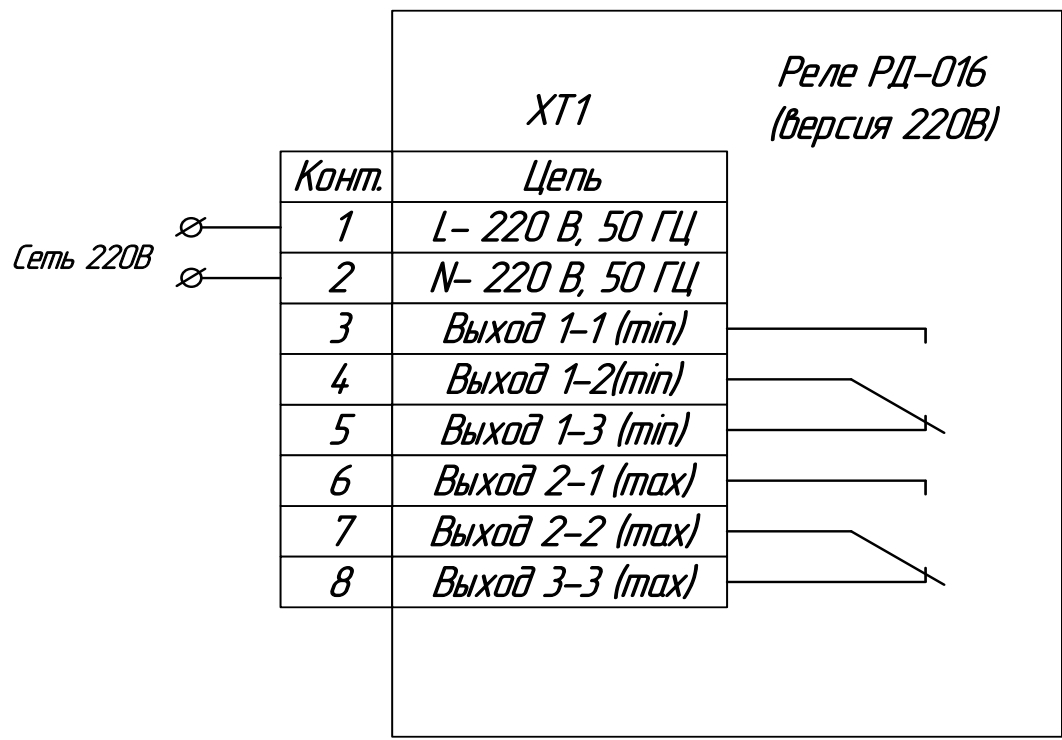


Рис.36. Распределение цепей выходной колодки ХТ1 реле РД-016 (вариант 220В, 50 Гц).

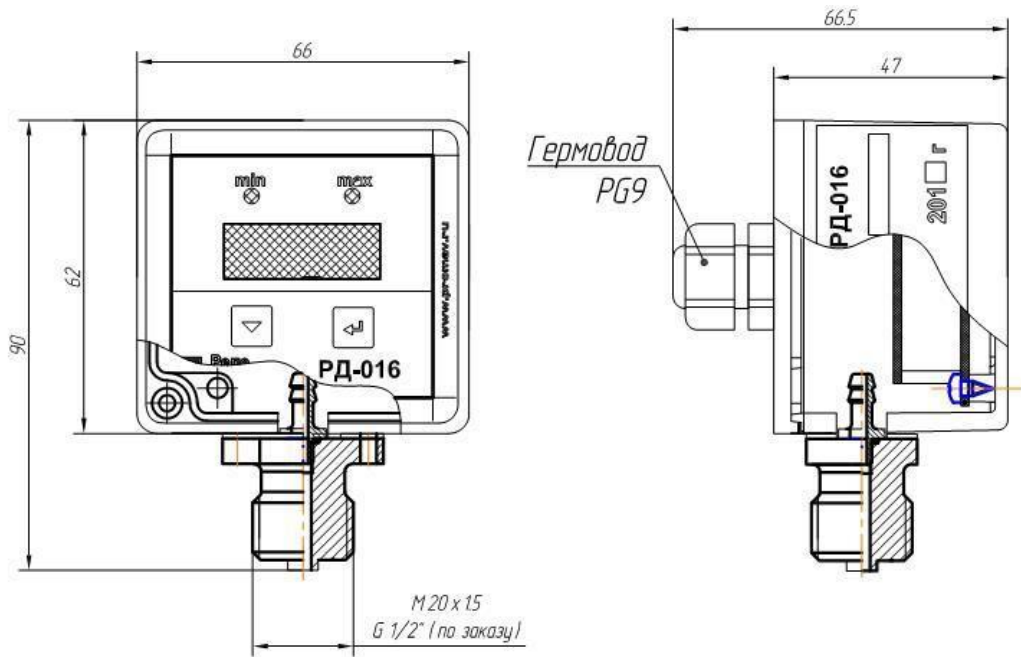


Рис.4а. Общий вид реле давления РД-016-хх-ДИ (ДИВ).
Исполнение для газовых сред.

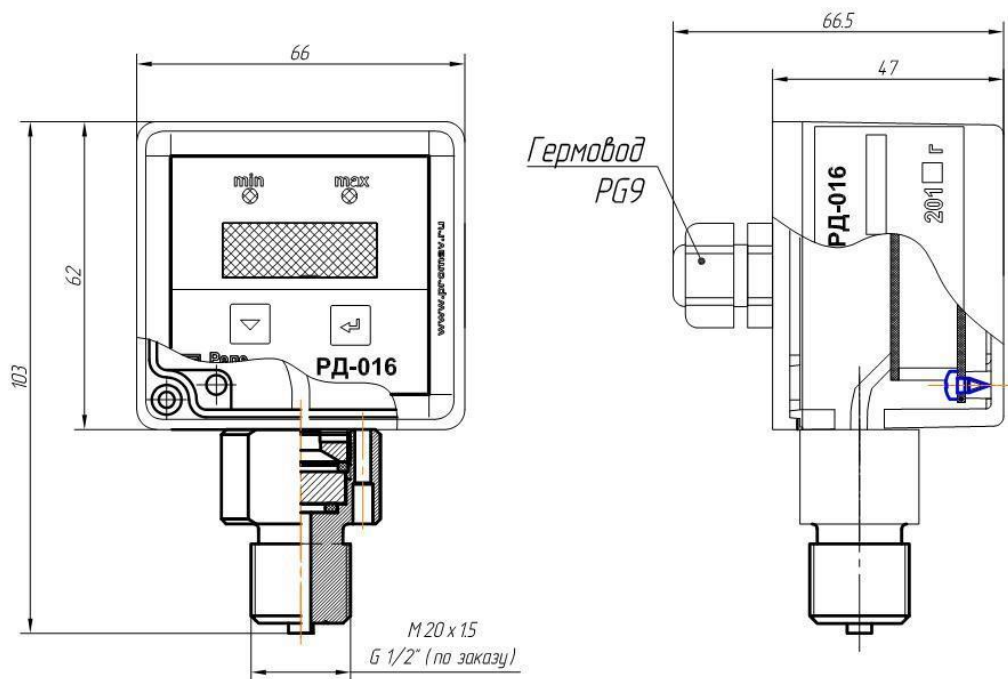


Рис.4б. Общий вид реле давления РД-016-хх-ДИ.
Исполнение для жидких сред.

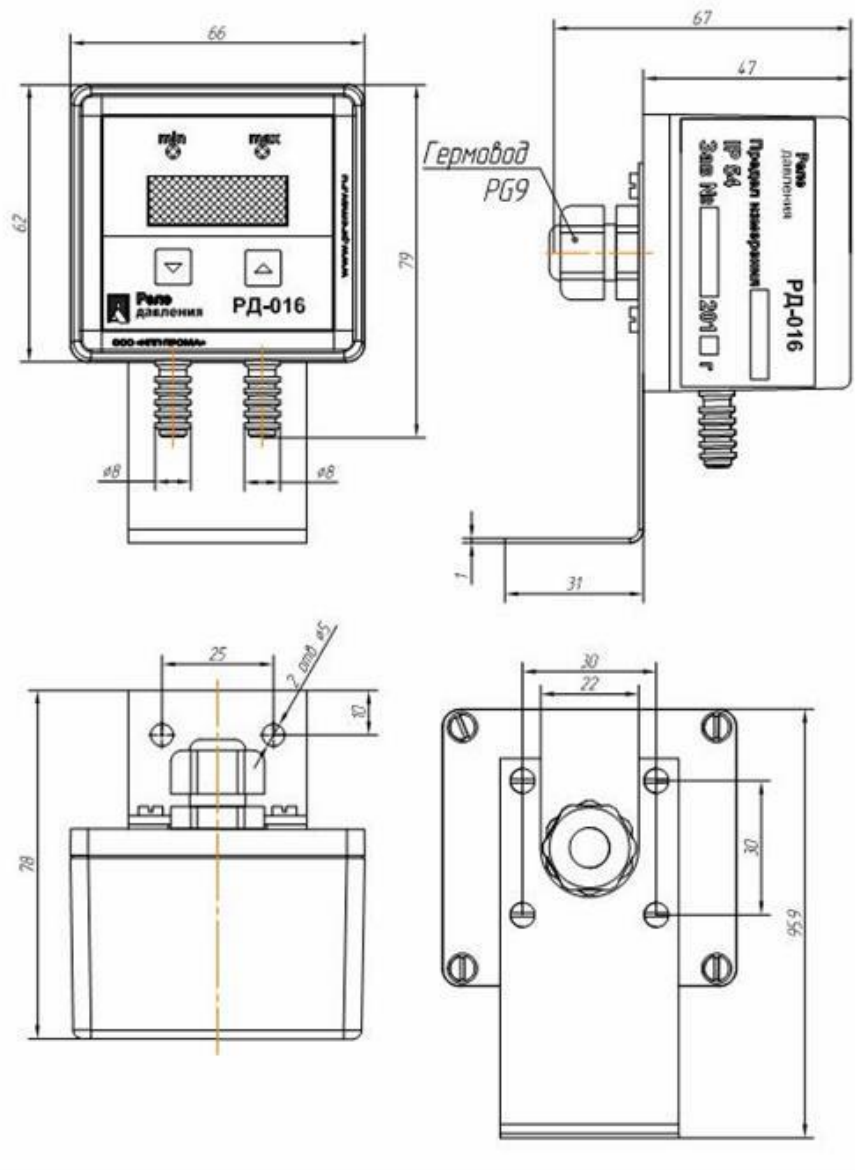


Рис.4с. Общий вид реле давления дифференциального РД-016-xx-ДД для газовых сред на рабочее давление до 0,1 МПа (1 кг/см²).

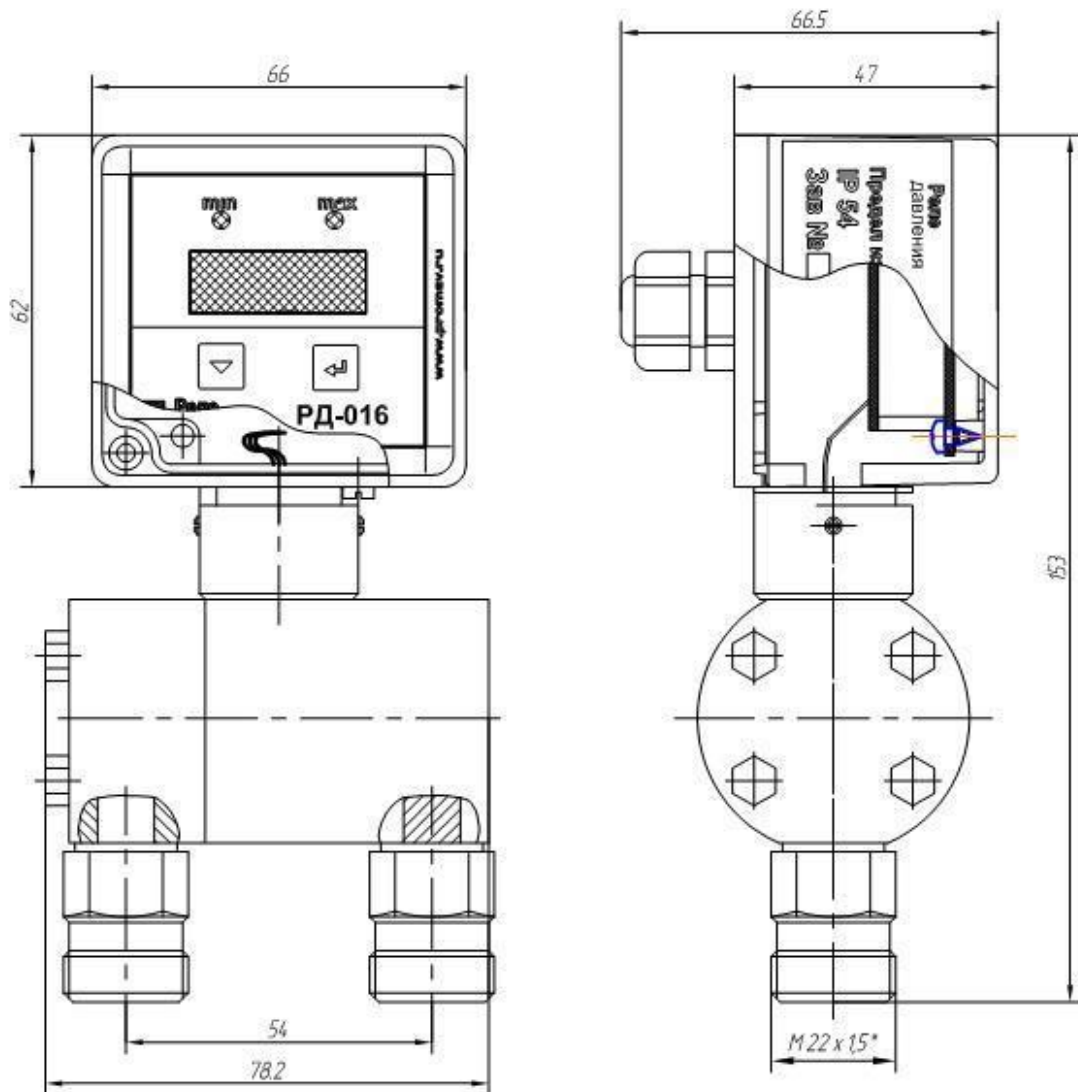


Рис.4д. Общий вид реле давления дифференциального РД-016-хх-ДД-2,5 для газовых и жидких сред на рабочее давление до 2,5 МПа (25 кг/см²).

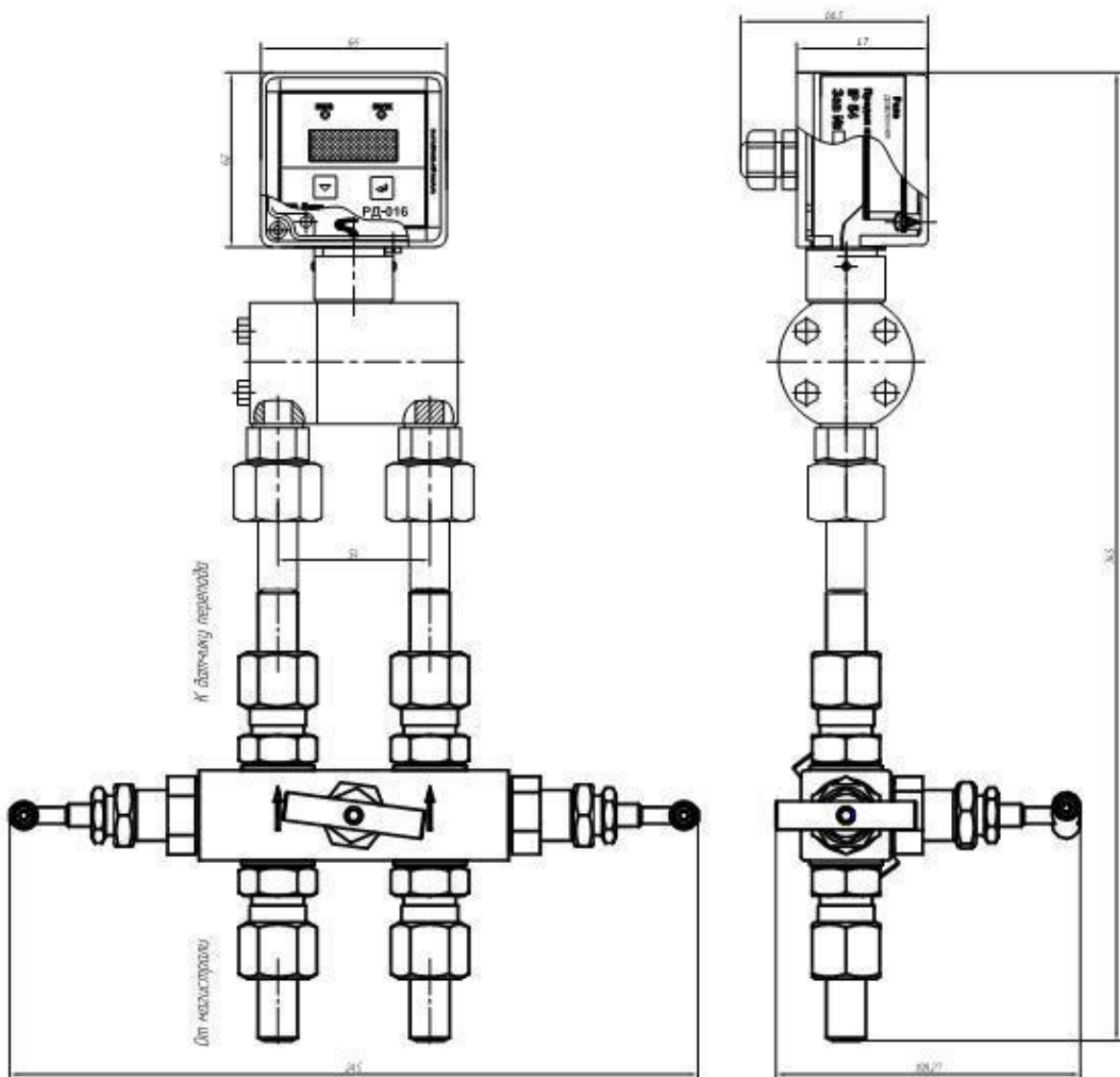


Рис.4е. Общий вид реле давления дифференциального РД-016-xx-ДД для газовых и жидких сред на рабочее давление до 2,5 МПа (25 кг/см²) с вентильным блоком.

6. СРЕДСТВА ИЗМЕРЕНИЯ, ИНСТРУМЕНТ ДЛЯ ТЕХОБСЛУЖИВАНИЯ И ЭКСПЛУАТАЦИИ

Таблица 6.1.

| Наименование и тип | Технические характеристики | Назначение и операции |
|------------------------|--|-------------------------------------|
| Цифровой прибор В7-77 | Измерение тока, пределы 200мА погрешность $\pm 1\%$ | Контроль тока потребления |
| Блок питания Б5-29 | = 24В, регулируемый выход (18-30)В | Питание измерителя постоянным током |
| Мегаомметр | Напряжение 500В погрешность $\pm 20\%$ | Контроль сопротивления изоляции |
| Отвертка SZF 0-0,4x2,5 | Лезвие 0,4x2,5x75 мм | Для зажима проводов в разьеме ХТ1 |

Примечание. Допускается использовать другие приборы, по техническим характеристикам и классу точности не хуже приведённых в таблице.

7. РАЗМЕЩЕНИЕ И МОНТАЖ

7.1. Крепление реле давления РД-016-хх-ДИ(ДИВ) на объекте производится непосредственно на трубопроводе с помощью штуцера М20х1,5 или G 1/2 (S=24). Крепление реле давления РД-016-хх-ДД-2,5 на рабочее давление 2,5 МПа производится с помощью монтажных КМЧ-1, предварительно приваренных к импульсным трубам подвода давления, также рекомендуется использовать типовой вентильный блок БВ-3 с монтажной частью КМЧ-3.

Крепление реле давления РД-016-хх-ДД-0,1 на рабочее давление до 0,1 МПа с помощью комплектного кронштейна.

7.2. Контролируемое давление подводится через штуцер или посредством трубопровода с использованием стандартного ниппеля и накидной гайки.

7.3. Кабели подключения реле к внешним цепям должны быть выполнены из многожильных медных проводов с сечением 0,5 мм². Вариант подключения питания показан на рис.4. При питании реле от источника постоянного тока 24 В к контакту 1 колодки ХТ 1 необходимо подвести плюс 24 В, а к контакту 2 колодки ХТ 1 – минус 24 В (общий провод).

8. УКАЗАНИЯ МЕР БЕЗОПАСНОСТИ

8.1. Реле может коммутировать напряжение до 30 В постоянного тока или 220 В, 50 Гц переменного тока..

8.2. При проведении работ с РД-016 необходимо руководствоваться инструкциями по технике безопасности, действующими на данном предприятии.

8.3. К работам по монтажу, установке, проверке и обслуживанию реле допускаются лица, прошедшие инструктаж и обучение безопасным методам труда, и имеющие доступ к работе с электроустановками до 1000 В, согласно «Правилам технической эксплуатации электроустановок потребителей» и квалификационную группу не ниже III по технике безопасности согласно «Правилам техники безопасности при эксплуатации электроустановок потребителей».

8.4. При профилактических и регулировочных работах, производимых с реле, следует пользоваться исправным и изолированным инструментом.

8.5. Внешний осмотр, ремонт и профилактические работы проводить при отключенном электрическом питании и отсутствии контролируемого давления в магистралях подвода к реле.

9. ПОДГОТОВКА К РАБОТЕ

9.1. Проверить реле давления на отсутствие поломок внешних дефектов, вызванных транспортировкой.

9.2. Изучить настоящее руководство по эксплуатации В 407.210.000.000-01 РЭ и паспорт В 407.210.000.000 -01 ПС.

9.3. Проверка на работоспособность.

9.3.1. Скоммутировать схему согласно рис.4а - для варианта питания 24 В или рис.4б – для варианта питания 220 В, 50 Гц. Снять крышку; отвинтив 4 винта и подключить контакты колодки ХТ1 реле согласно схеме проверки.

9.3.2. Включить приборы, установить на источнике питания реле давления, напряжение (24 ± 4) В для варианта 1 (рис.5а) и выдержать реле под напряжением в течение 10 минут.

9.3.3. Измерить ток, потребляемый реле, для чего в разрыв провода, подходящего к клемме 1 колодки ХТ1, включить миллиамперметр. Измеренный ток потребления не должен превышать 60 мА.

9.3.4. Подать в рабочую полость воздух давлением, значение которого равно значению уставки «min», проконтролировать срабатывание светодиода «MIN» и включение лампы EL1 см.рис.4.

9.3.5. Подать в рабочую полость воздух давлением, значение которого равно значению уставки «max», настроить реле на требуемую точку срабатывания, контролируя включение индикатора «MAX» и включение лампы EL2 см. рис.5а .

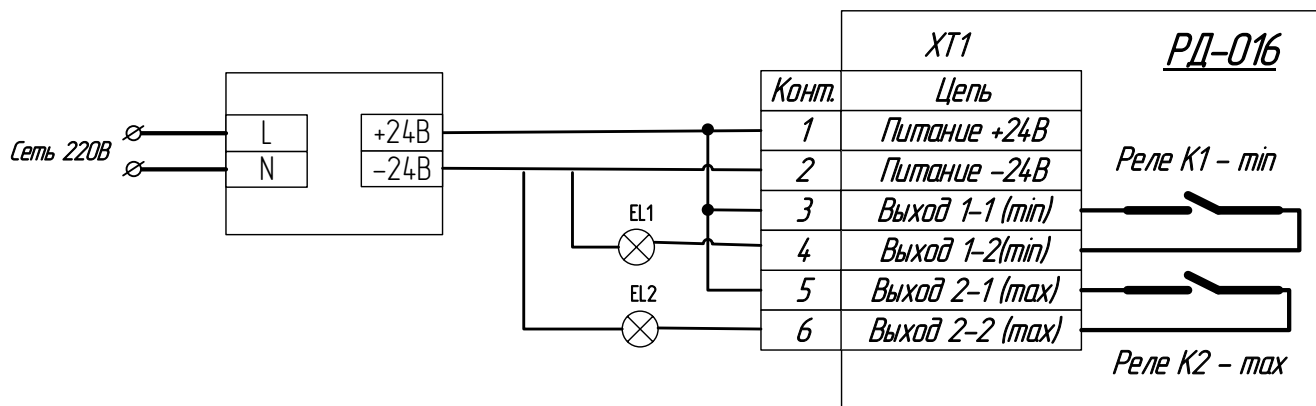


Рис. 5а. Схема проверки работоспособности реле РД-016 (вариант 24 В).

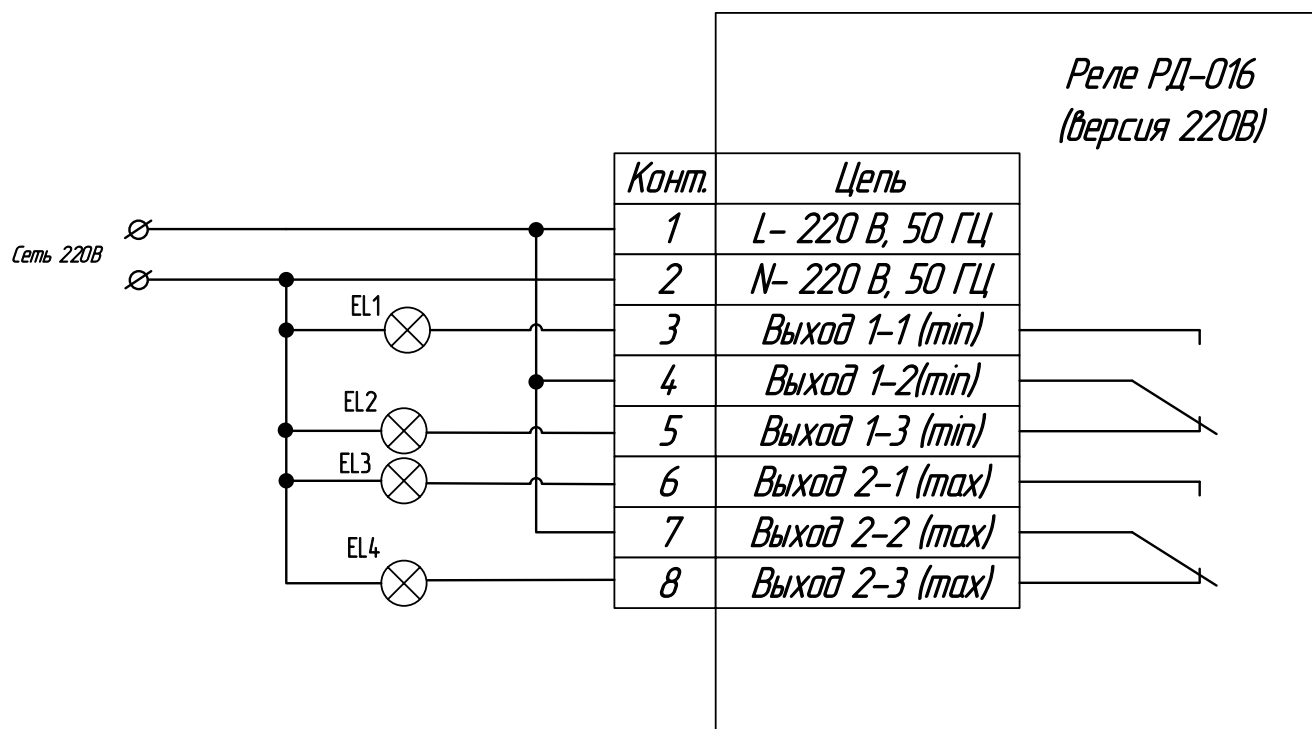


Рис. 5б. Схема проверки работоспособности реле РД-016 (вариант 220 В).

Для варианта 2 с питанием 220 В при отсутствии давления горят лампы EL2 и EL4. При достижении точки Р мин гаснет EL2 и загорается EL1, далее при достижении Р max гаснет EL4 и загорается EL3.

10. ПОРЯДОК РАБОТЫ

10.1. Эксплуатация реле производится в составе объекта или изделия, к которому подключено данное реле. Все указания по порядку работы реле определяется инструкцией по эксплуатации основного изделия с учётом технических параметров реле и условий эксплуатации, оговоренных в данном руководстве по эксплуатации.

11. ПРОВЕРКА ТЕХНИЧЕСКОГО СОСТОЯНИЯ

11.1. Проверка технического состояния реле производится с целью обеспечения работоспособности в период его эксплуатации.

11.2. Работоспособность и технические характеристики реле должны проверяться в нормальных климатических условиях в специализированных лабораториях (цехах) с применением необходимого оборудования и контрольно-измерительных приборов, указанных в разделе 6 и соблюдением правил техники безопасности согласно разделу 8.

11.3. Проверка технического состояния производится один раз в год согласно таблице 11.1.

Таблица 11.1.

| № п/п | Наименование параметра, инструмент, методика проверки | Технические требования |
|-------|---|--|
| 1 | Внешний осмотр реле. Визуально проверяется состояние корпуса, крышки, резьбовых соединений | Корпус, крышка и резьбовые соединения не должны иметь вмятин и трещин. Нарушения герметичности в трубке чувствительного элемента не допускается. |
| 2 | Проверка работоспособности реле. Производится по методике п. 9.3. | Реле должно обеспечивать выдачу выходного сигнала при соответствующей точкам настройки срабатывания. |

12. ВОЗМОЖНЫЕ НЕИСПРАВНОСТИ И МЕТОДЫ ИХ УСТРАНЕНИЯ

12.1. Наиболее вероятными причинами выхода из строя реле могут быть:

- 1) нарушение условий эксплуатации;
- 2) ослабление крепления реле;
- 3) отказ элементов схемы реле;

12.2. При отклонении параметров реле от требований, оговорённых в п.п. 3.5., или выходе из строя по причине отказа элементов схемы, реле подлежит замене и отправке на восстановление на завод-изготовитель, если не истёк гарантийный срок эксплуатации, или в специализированную лабораторию (цех) эксплуатирующего предприятия.

13. ТЕХНИЧЕСКОЕ ОБСЛУЖИВАНИЕ

13.1. Техническое обслуживание заключается в систематическом наблюдении, в правильности эксплуатации реле, регулярном техническом осмотре и устранении возникших неисправностей.

13.2. Обслуживание должно производиться техническим составом, знающим правила эксплуатации радиоэлектронной аппаратуры, контрольно-измерительных приборов, допущенных к обслуживанию и несущих ответственность за качество выполненных работ.

13.3. Виды и периодичность технического обслуживания указаны в таблице 13.1

Таблица 13.1.

| № | Техническое обслуживание | Периодичность | Кто обслуживает |
|---|---|--|----------------------------|
| 1 | Плановое обслуживание: -профилактический осмотр -технический осмотр | Один раз в квартал Один раз в 6 месяцев | Специалист по обслуживанию |
| 2 | Внеплановое обслуживание | При возникновении неисправности | Специалист по обслуживанию |

13.4. Профилактический осмотр.

13.4.1. Произвести визуальный осмотр. При этом проверить наличие всех крепёжных деталей и целостность трубок подвода давления.

13.4.2. Очистить реле от пыли и грязи.

13.4.3. Проверить работоспособность реле по методике п. 9.3.

13.5. Технический осмотр.

13.5.1. Выполнить работы, оговоренные в разделе 11 и п. 13.4. настоящего руководства по эксплуатации.

13.6. Внеплановое обслуживание заключается в выполнении требований раздела 12 настоящего руководства по эксплуатации.

14. ПРАВИЛА ХРАНЕНИЯ И ТРАНСПОРТИРОВАНИЯ

14.1. Реле могут храниться как в упаковочной таре, так и без неё.

14.2. Реле должно храниться в закрытых, хорошо проветриваемых помещениях, при температуре окружающего воздуха от 0 °С до 40 °С и относительной влажности до 80%.

14.3. В помещении для хранения реле не должно быть пыли, паров кислот и щелочей, а также газов, вызывающих коррозию.

14.4. Реле в упаковочной таре завода-изготовителя допускается транспортировать в закрытом транспорте любого вида, а также открытым транспортом в контейнерах или ящиках (с защитой от дождя и снега) в диапазоне температур от минус 50 °С до +60 °С и относительной влажности до 95 % при температуре 40 °С.

Допускается воздействие ударов с ускорением до 20 м/с² при частоте от 80 до 120 ударов в минуту.

14.5. При погрузке, разгрузке и транспортировании должна быть исключена возможность механического повреждения упаковки и реле.

Меню настроек реле давления РД-016

| № п. п. | Параметр на дисплее (выбирается кнопкой ▲) | Назначение параметра | Возможные значения (выбираются кнопками ▲ и ▼) | Значение по умолчанию |
|---------|--|---|--|-----------------------|
| 1 | UStL | Установка уставки P1 «min» | Pmin...Pmax | Pmin+(Pmax-Pmin)/10 |
| 2 | UStH | Установка уставки P2 «max» | Pmin...Pmax | Pmax-(Pmax-Pmin)/10 |
| 3 | GISL | Установка гистерезиса срабатывания реле K1-min | Pmin...Pmax | 0 |
| 4 | GISH | Установка гистерезиса срабатывания реле K2-max | Pmin...Pmax | 0 |
| 5 | drEL | Установка значения задержки срабатывания релейных выходов (с) | 0...5 | 0 |
| 6 | USrd | Установка значения усреднения АЦП | 0...6 | 3 |
| 7 | SEt0 | Корректировка нуля прибора | - | - |
| 8 | End | Сохранение настроек и выход | - | - |

Описание параметров меню.

ВХОД В МЕНЮ - нажать кнопку «▲»

«UStL» - установка нижнего предела сигнализации «min» в диапазоне от нижнего до верхнего пределов измерения. По умолчанию установлено значение $P_{min}+(P_{max}-P_{min})/10$.

«UStH» - установка верхнего предела сигнализации «max» в диапазоне от нижнего до верхнего пределов измерения. По умолчанию установлено значение $P_{max}-(P_{max}-P_{min})/10$.

«GISL» - установка гистерезиса срабатывания реле K1-min в Па (кПа). По умолчанию установлено значение 0.

«GISH» - установка гистерезиса срабатывания реле K2-max в Па (кПа). По умолчанию установлено значение 0.

«drEL» - установка значения задержки срабатывания релейных выходов в секундах. Возможные значения от 0 до 5. По умолчанию установлено значение 0.

«USrd» - установка значения усреднения АЦП. Этот параметр определяет степень сглаживания входного сигнала датчика. Возможные значения от 0 до 6. При USrd=0 усреднения нет, при USrd=6 максимальное усреднение. По умолчанию установлено значение 3.

«SEt0» - корректировка нуля прибора. Корректировка нуля возможна если значение давления на индикаторе перед входом в меню настроек не превышало 5% от диапазона измерения. При этом на индикаторе на 1 секунду высвечивается сообщение «0000». В противном случае на индикаторе высвечивается сообщение «НННН».

«End» - Сохранение настроек и выход в рабочий режим.